



取付説明書

DVDビデオ・ナビゲーション内蔵 DVD / CD AVシステム

AVN4403D

取り付けおよび接続を行う前に、必ずこの説明書をよくお読みのうえ、正しく作業を行ってください。指定以外の取付方法や指定以外の部品を使用すると、事故やケガの原因となる場合があります。本機の取り付けには、専門技術と経験が必要です。お買い上げの販売店での取り付けをお勧めします。「取扱説明書」、「取付説明書」をお読みになったあとは、いつでも見られるところに必ず保管してください。

販売店様へ

取り付け、接続作業が完了しましたら、この取付説明書をお客様へお渡しください。

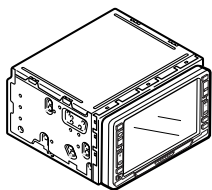
もくじ

取り付ける前に	構成部品	2
	安全に正しくお使いいただくために	3
	取り付け概要図	5
接続について	接続端子の名称と役目	6
	車速パルス用信号・パーキングブレーキ用コード・	10
	リバース用コードの取り付け	
	システム接続例	13
取り付けについて	フィルムTVアンテナの取り付け	14
	GPSアンテナの取り付け	25
	メインユニットの取り付け	28

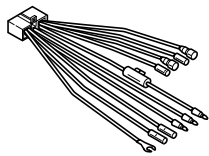
構成部品

作業前に構成部品が揃っているか確認してください。

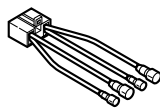
本体関係



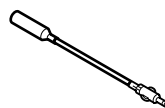
① メインユニット
× 1



② 接続コード
(10 Pキ*ホ*シ) × 1



③ 接続コード
(6 Pキ*ホ*シ) × 1



④ ラジオアンテナ
延長コード × 1



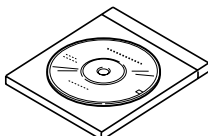
⑤ 六角ボルト
(M5 × 8) × 8



⑥ 皿ねじ
(M5 × 8) × 8

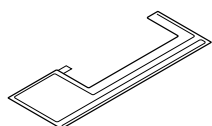


⑦ ショートコネクタ
× 3

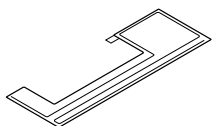


⑧ 地図DVD-ROM
× 1

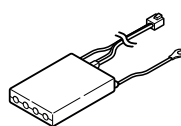
フィルムTVアンテナ関係



⑨ フィルムTVアンテナ
(左) × 1



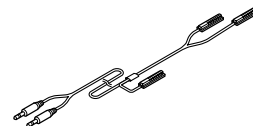
⑩ フィルムTVアンテナ
(右) × 1



⑪ アンテナセレクタ
× 1



⑫ 両面テープ
(50 × 75) × 1



⑬ TVアンテナコード
× 2



⑭ アルミ箔テープ
× 2

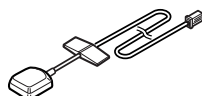


⑮ クリーナ(布)
× 2



⑯ ヘラ
× 1

GPS アンテナ関係



⑰ GPSアンテナ
× 1



⑱ アースプレート
× 1

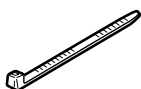


⑲ ボディ保護用シート
× 1

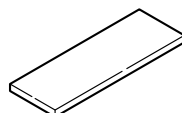
配線用部品



⑳ クランプ(金属製)
(GPSアンテナ用) × 3



㉑ バンドクランプ
(GPSアンテナ用) × 4



㉒ ハーネス固定テープ
× 2

安全に正しくお使いいただくために

この取付説明書および製品への表示では、製品を安全に正しくお使いいただき、お客様や他の人々への危害や財産への損害を未然に防止するために、以下の表示をしています。その表示と内容をよく理解してから本文をお読みください。



警告

この表示を無視して、誤った取扱をすると、人が死亡または重傷を負う可能性が想定される内容を示しています。



注意

この表示を無視して、誤った取扱をすると、人が傷害を負う可能性が想定される内容および物的損害のみの発生が想定される内容を示しています。

本機取り付けのために必ず守っていただきたいことや、知っておくと便利なことを下記の表示で記載しています。



アドバイス

本機の故障や破損を防ぐために守っていただきたいこと
知っておくと便利なこと、知っておいていただきたいこと

警告

本機はDC12V ⊖ アース車専用です。大型トラックや寒冷地仕様のディーゼル車などの24V車での使用はしない。火災の原因となります。

本機を、前方の視界を妨げる場所や、ステアリング、シフトレバー、ブレーキペダルなどの運転操作を妨げる場所など運転に支障をきたす場所、同乗者に危険を及ぼす場所などには絶対に取り付けしない。交通事故や怪我の原因となります。

車体に穴をあけて取り付ける場合は、パイプ類、タンク、電気配線などの位置を確認の上、これらと干渉や接触することがないように注意して行う。火災の原因となります。

車体のボルトやナットを使用して機器の取り付けやアースを取る場合は、ステアリング、ブレーキ系統やタンクなどの保安部品のボルト、ナットは絶対に取り付けしない。これらを使用しますと、制動不能や発火、事故の原因となります。

取り付け作業前には、必ずバッテリーのマイナス ⊖ 端子をはずす。プラス ⊕ とマイナス ⊖ 経路のショートによる感電や怪我の原因となります。

コード類は、運転操作の妨げとならないよう、テープ等でまとめておく。ステアリングやシフトレバー、ブレーキペダルなどに巻きつくと事故の原因となり危険です。

本機を分解したり、改造しない。事故、火災、感電の原因となります。

電源コードの被覆を切って、他の機器の電源を取るとは絶対に止める。電源コードの電流容量がオーバーし、火災、感電の原因となります。

音が出ないなどの故障状態で使用しないでください。事故・火災・感電の原因となります。

ヒューズを交換するときは、必ず規定容量（アンペア数）のヒューズを使用する。規定容量を越えるヒューズを使用すると、火災の原因となります。

万一、異物が入った、水がかかった、煙りが出る、変な匂いがするなどの異常が起きた場合は、直ちに使用を中止し、必ずお買い上げの販売店に相談する。そのまま使用すると事故、火災、感電の原因となります。

エアバッグの動作を妨げる場所には、絶対に本機を取り付けと配線をしない。エアバッグ動作を妨げる場所に取付・配線すると交通事故の際、エアバッグシステムが正常に動作しないため、事故の原因となります。

視界や運転の妨げになる場所へは取り付けないでください。交通事故の原因となります。

ドリル等で穴あけ作業をする場合は、ゴーグル等の目を保護するものを使用する。破片などが目に入ったりして怪我や失明の原因となります。

接続したコードや使用しないコードの先端など、被覆がない部分は絶縁性テープ等で絶縁する。ショートにより火災、感電の原因となります。

注意

本機の取付・配線には、専門技術と経験が必要です。安全のため必ずお買い上げの販売店に依頼してください。誤った配線をした場合、車に重大な支障をきたす場合があります。

必ず付属の部品を指定通り使用してください。指定以外の部品を使用すると、機器内部の部品を損傷したり、しっかりと固定できず外れることがあります。

雨が吹き込むところなど、水のかかるところや湿気、埃、油煙の多いところへの取り付けは避けてください。本機に水や湿気、埃、油煙が混入しますと、発煙や発火、故障の原因となることがあります。

しっかりと固定できないところや振動の多いところなどへの取り付けは避けてください。外れて運転の妨げとなり交通事故や怪我の原因となることがあります。

直射日光やヒーターの熱風が直接当たるところなどへ取り付けないでください。本機の内部温度が上昇し、火災や故障の原因となることがあります。

本機の通風孔や放熱板、ファンをふさがないでください。通風孔や放熱板、ファンをふさぐと内部に熱がこもり、火災の原因となることがあります。

取付説明書で指定された通りに接続してください。正規の接続を行わないと、火災や事故の原因となることがあります。

エアバッグ装着車に取り付ける場合は、車両メーカーに作業上の注意事項を確認してから作業を行ってください。エアバッグが誤動作する原因となることがあります。

車体のねじ部分、シートレール等の可動部にコード類をはさみ込まないように配線してください。断線やショートにより、事故や感電、火災の原因となることがあります。

コードが金属部に触れないように配線してください。金属部に接触しコードが破損して火災、感電の原因となることがあります。

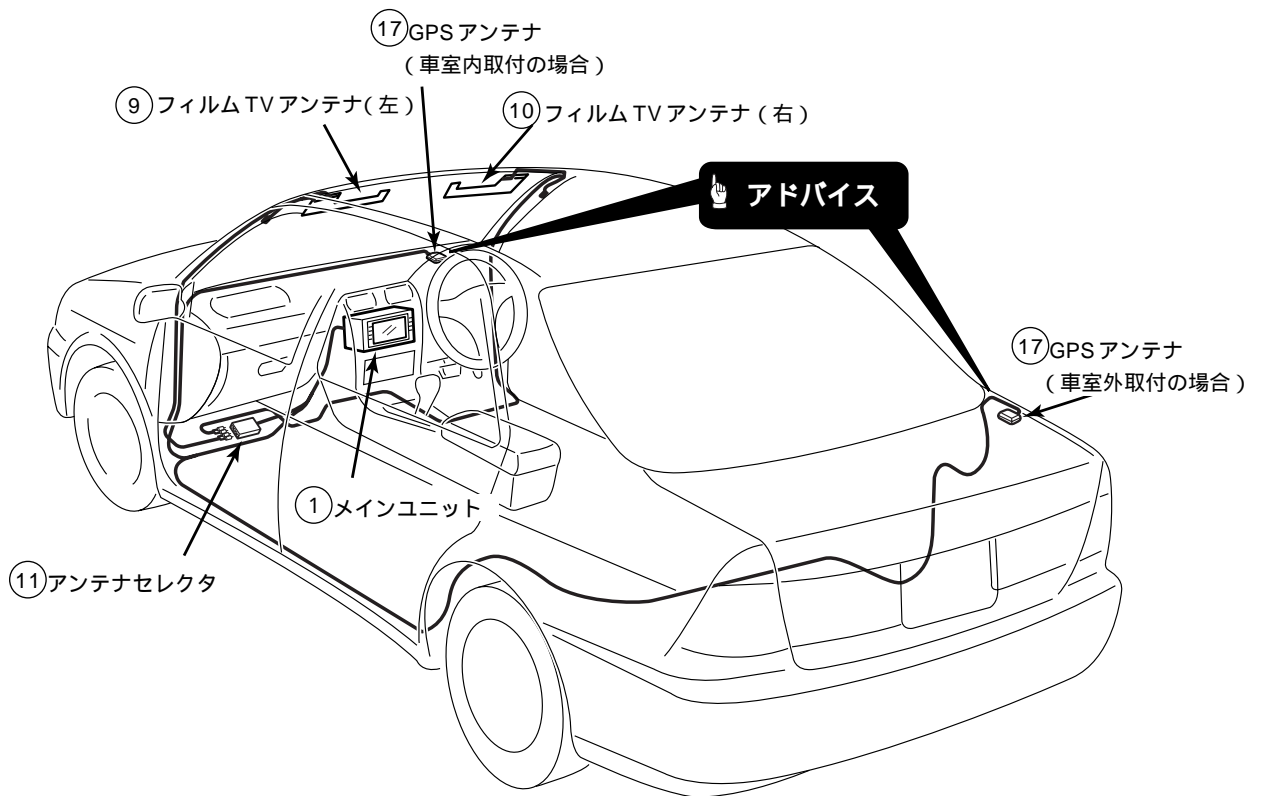
コード類の配線は、高温部を避けて行ってください。コード類が車体の高温部に接触すると被覆が溶けてショートし、火災、感電の原因となることがあります。

本機の取り付け場所変更時は安全のため必ずお買い上げの販売店へ依頼してください。取り外し、取り付けには専門技術が必要です。

本機を車載用として以外は使用しないでください。感電や怪我の原因となることがあります。

フィルムTVアンテナ及びケーブル・コードをアルコール、ベンジン、シンナー、ガソリン等の揮発性のもので拭かないでください。表面処理を傷める原因となります。

取り付け概要図



アドバイス

車室内にGPSアンテナを取り付けた場合、取り付け位置やボディ形状によっては車室外に取り付けた場合に比べ、GPSの測位率が低下し、現在地位置ズレを生じやすくなります。この場合はGPSアンテナは車室外に取り付けてください。

フロント、リアウィンドガラスの材質によりGPS衛星受信感度が非常に低下する場合があります。この場合はGPSアンテナは車室外に取り付けてください。

接続端子の名称と役目

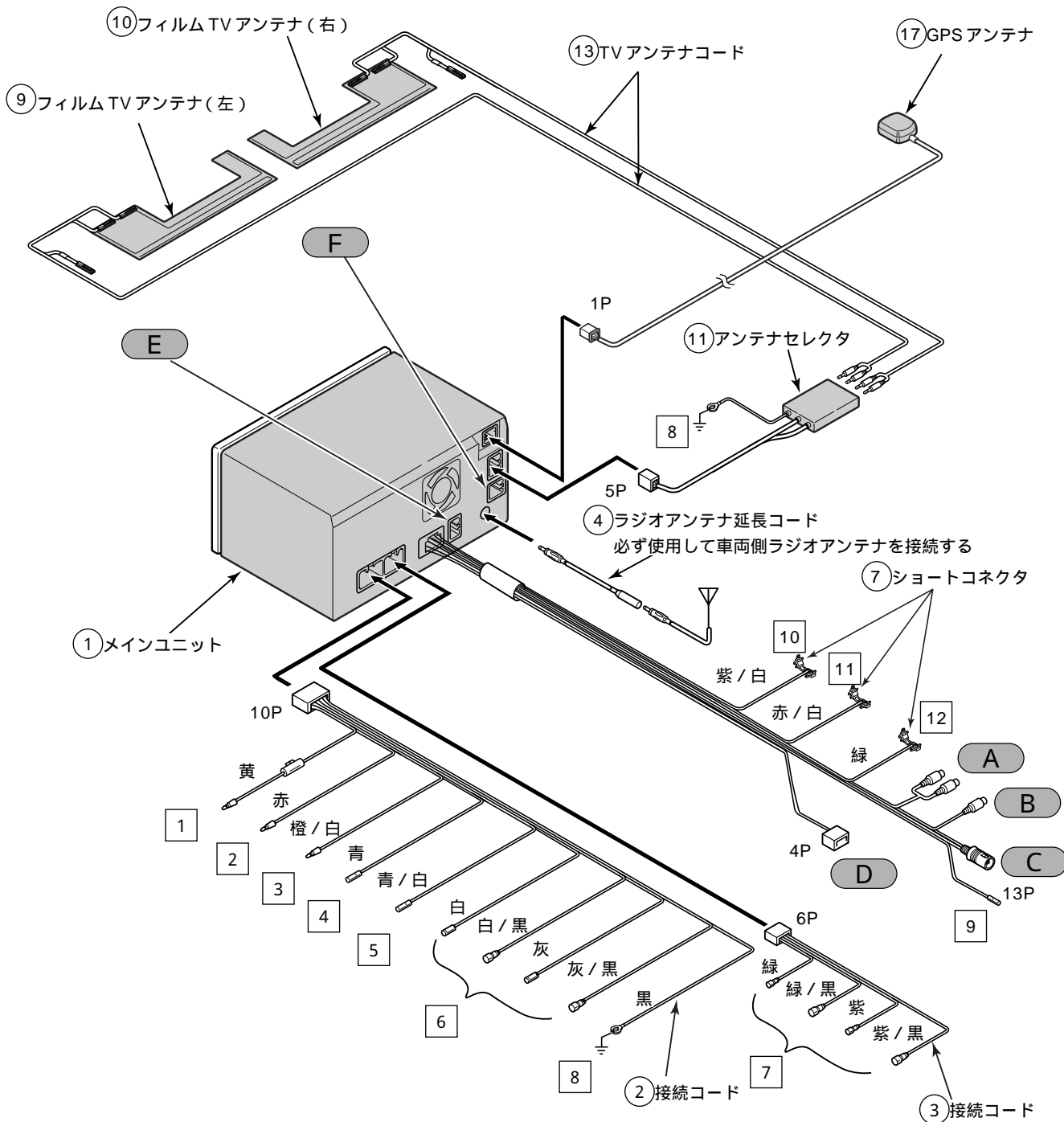
警告

電源コードの被覆を切って、他の機器の電源を取ることは絶対に止める。電源コードの電流容量がオーバーし、火災、感電の原因となります。

コード類は、運転操作の妨げとならないよう、テープ等でまとめておく。ステアリングやシフトレバー、ブレーキペダルなどに巻き付くと事故の原因となり危険です。

アドバイス

メインユニットに接続する前に各ユニットの取付及び配線を行ってください。



アドバイス

接続コード②③の線色および接続先は7ページを参照ください。

メインユニットのコード、コネクタへの接続先 A ~ F 及び用途は8ページを参照ください。

接続コード② & ③の線色および接続先

1 バッテリー電源端子 (黄色)

車のキーに関係なく常時電源が加わっているところに接続します。

2 ACC電源端子 (赤色)

車のキーをLOCKかOFFにすると電源供給が切れ、ACCにすると電源が加わる場所に接続します。

3 照明用電源端子 (橙 / 白色)

車のライトスイッチをONにしたときに、電源が加わる場所に接続します。

4 オートアンテナ用電源端子 (青色)

アンテナがガラスアンテナの場合、車側のアンテナアンプ電源端子に接続します。

アンテナがオートアンテナの場合、車側のオートアンテナのコントロール端子に接続します。



オートアンテナ車の場合

本機は 緊急放送受信機能を持っておりこのためラジオ以外のソースを使用している場合でもアンテナは下がりません。アンテナを下げる場合は本体の電源スイッチをOFFしてください。



緊急放送受信機能

F M多重放送の緊急放送を受信したとき、自動的に緊急情報に番組が切り替わる機能です。

5 システムコントロール電源端子 (青 / 白色)

本体の電源スイッチON / OFFに連動して電源を供給する端子です。

トヨタ車のモーターアンテナには4 オートアンテナ用電源端子と併用してお使いください。

6 フロントスピーカ出力端子

フロントスピーカへ接続します。 白色：左+ 白 / 黒色：左 -
灰色：右+ 灰 / 黒色：右 -

7 リアスピーカ出力端子

リアスピーカへ接続します。 緑色：左+ 緑 / 黒色：左 -
紫色：右+ 紫 / 黒色：右 -

8 アースコード (黒色)

車のボディのアースが確実に取れる所へ取り付けます。

9 ACC ON / OFF 連動電源端子 (青 / 白色)

外部アンプ等の機器にはこの端子をお使いいただくとオーディオOFF状態でもナビの音声案内が可能です。外部アンプ等のコントロール電源端子と接続します。

エンジン始動時やキーON時、まれにポップノイズが発生しますが故障ではありません。

10 車速パルス用信号端子 (紫 / 白色)

車の車速パルス用信号端子へ接続します。(接続要領 10ページ)

11 パーキングブレーキ信号端子 (赤 / 白色)

車のパーキングブレーキ端子へ接続します。(接続要領 11ページ)

12 リバース信号端子 (緑色)

車のリバース信号へ接続します。(接続要領 11ページ)

メインユニットの接続先

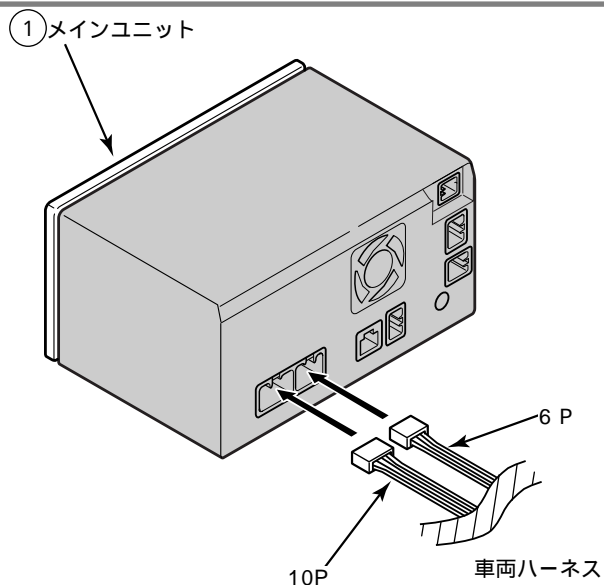
- A** LINE OUT 端子
ノンフェーダ出力となっています。ローパスフィルター付きの付の別売アンプを接続してサブウーハ用端子として使用できます。
- B** VIDEO 映像出力端子 (黄色)
映像入力のあるモニターと接続します。
- C** LAN 通信端子 13P
別売のCDチェンジャー等と組み合わせる場合に接続します。
- D** バックアイカメラ用外部入力端子 4P
別売のバックアイカメラと接続します。
- E** VICS 用外部入力端子 6P
別売のVICSユニットと接続します。
- F** VTR 用外部入力端子 6P
別売のVTRコードと接続します。

- 本機単体で使用する場合の接続 -

アドバイス

トヨタ車（10P）／ダイハツ車（10P）には本機をそのまま接続できる車もあります。

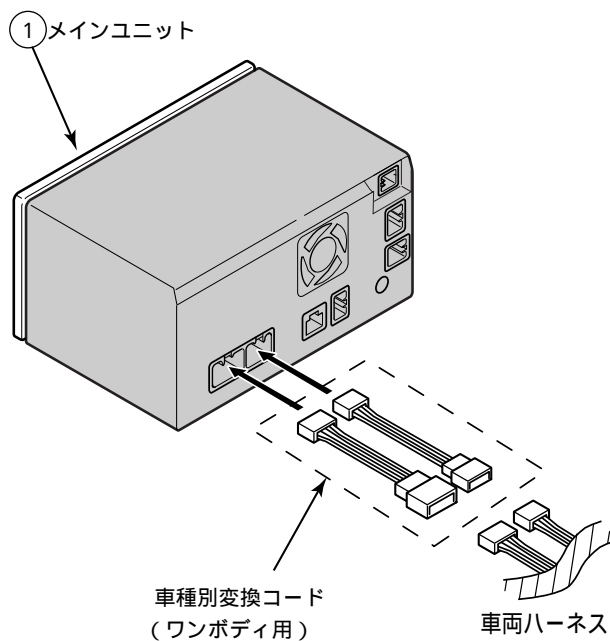
- 1 車両ハーネスをメインユニットへ接続する。



アドバイス

トヨタ車（10P）／ダイハツ車（10P）以外の車の場合は、車種別変換コード（ワンボディ用）をお買い求めください。

- 2 車種別変換コード（ワンボディ用）を車両ハーネスに接続する。
- 3 車種別変換コード（ワンボディ用）をメインユニットへ接続する。



車速パルス用信号・パーキングブレーキ用コード・リバース用コードの取り付け

取り付け上のご注意

警告

車速パルス用信号・車のパーキングブレーキ信号・リバースを充分確認してから接続してください。コードを間違えると車両事故や故障の原因となります。

車速パルス用信号コードのラベルの中には保護回路が入っていますので、コードを切断したり保護回路をはずしたりしないでください。事故の原因となります。

コード類は、運転操作の妨げとならないよう、テープ等でまとめておく。ステアリングやシフトレバー、ブレーキペダルなどに巻き付くと事故の原因となり危険です。

アドバイス

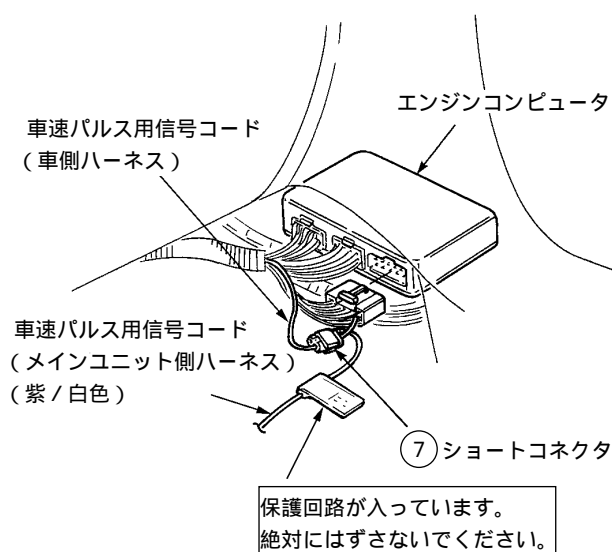
車速パルス用信号コード・パーキング用ブレーキ信号コード・リバース用コードの取出し位置は、車種やグレードにより異なります。詳しくは車のお買い上げ店や最寄りのディーラーにお問い合わせください。

- 車速パルス用信号コードの接続（例） -

アドバイス

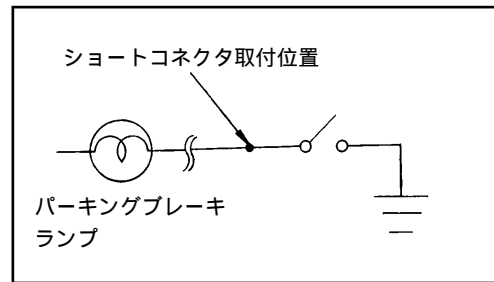
車速パルスは必ず接続してください。接続しないと測位精度が非常に低下します。

- 1 メインユニットからの車速パルス用信号コード（紫/白色）を車の車速パルス用信号コードへショートコネクタを使用して接続する。
- 2 車速パルス用信号コードをメインユニット取付位置まで配線する。

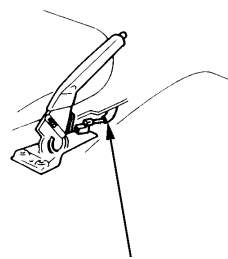


- パーキングブレーキ用コードの接続（例） -

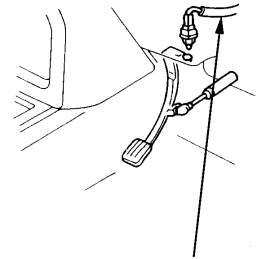
- 1 メインユニットからのパーキングブレーキ用コード（赤/白色）を車のパーキングブレーキ用コードへショートコネクタを使用して接続する。
- 2 パーキングブレーキ用コードをメインユニット取付位置まで配線する。



例1) パーキングブレーキがハンドブレーキの場合 例2) パーキングブレーキがフットブレーキの場合



パーキングブレーキ用コード



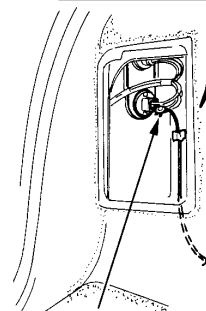
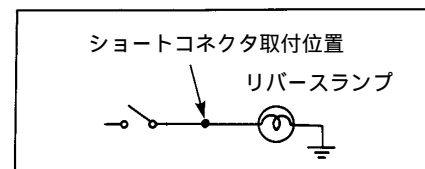
パーキングブレーキ用コード

- リバース用コードの接続（例） -

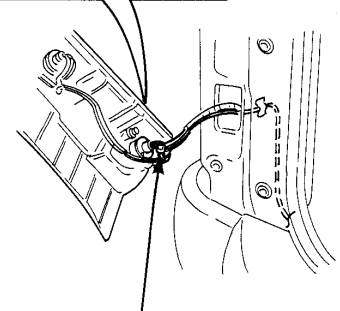
- 1 メインユニットからのリバース用コード（緑色）を車のリバース用コードへショートコネクタを使用して接続する。
- 2 リバース用コードをメインユニット取付位置まで配線する。

👉 アドバイス

リバース用コードは必ず接続してください。接続しないと車両を後退させた際に自車位置のズレが発生する恐れがあります。リバース時に6V以上の検知電圧値になることをテスターで確認してください。



リバース用コード



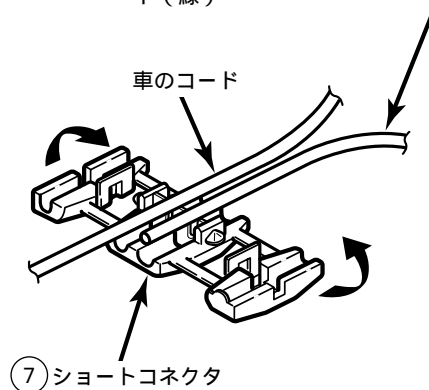
リバース用コード

- ショートコネクタ使用方法 -

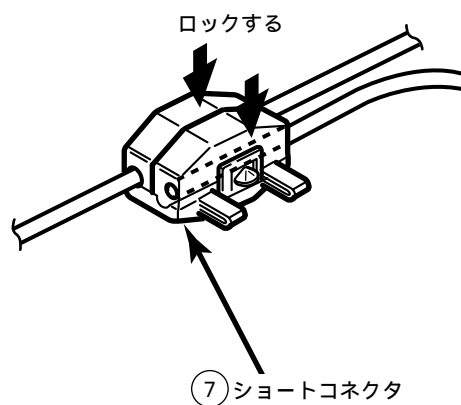
- 1 メインユニットからの【車速パルス用コード紫/白】、【パーキングブレーキ用コード赤/白】、【リバース用コード緑】と車のコードをショートコネクタに挿入する。

パルス用信号コード（紫/白）またはパーキングブレーキ用コード（赤/白）またはリバース用コード（緑）

- 2 ショートコネクタのターミナル（金属部）をプライヤー等で押し込む。



- 3 ショートコネクタのふたをかぶせプライヤーやペンチ等でロックがかかるまではさみ込む。



システム接続例

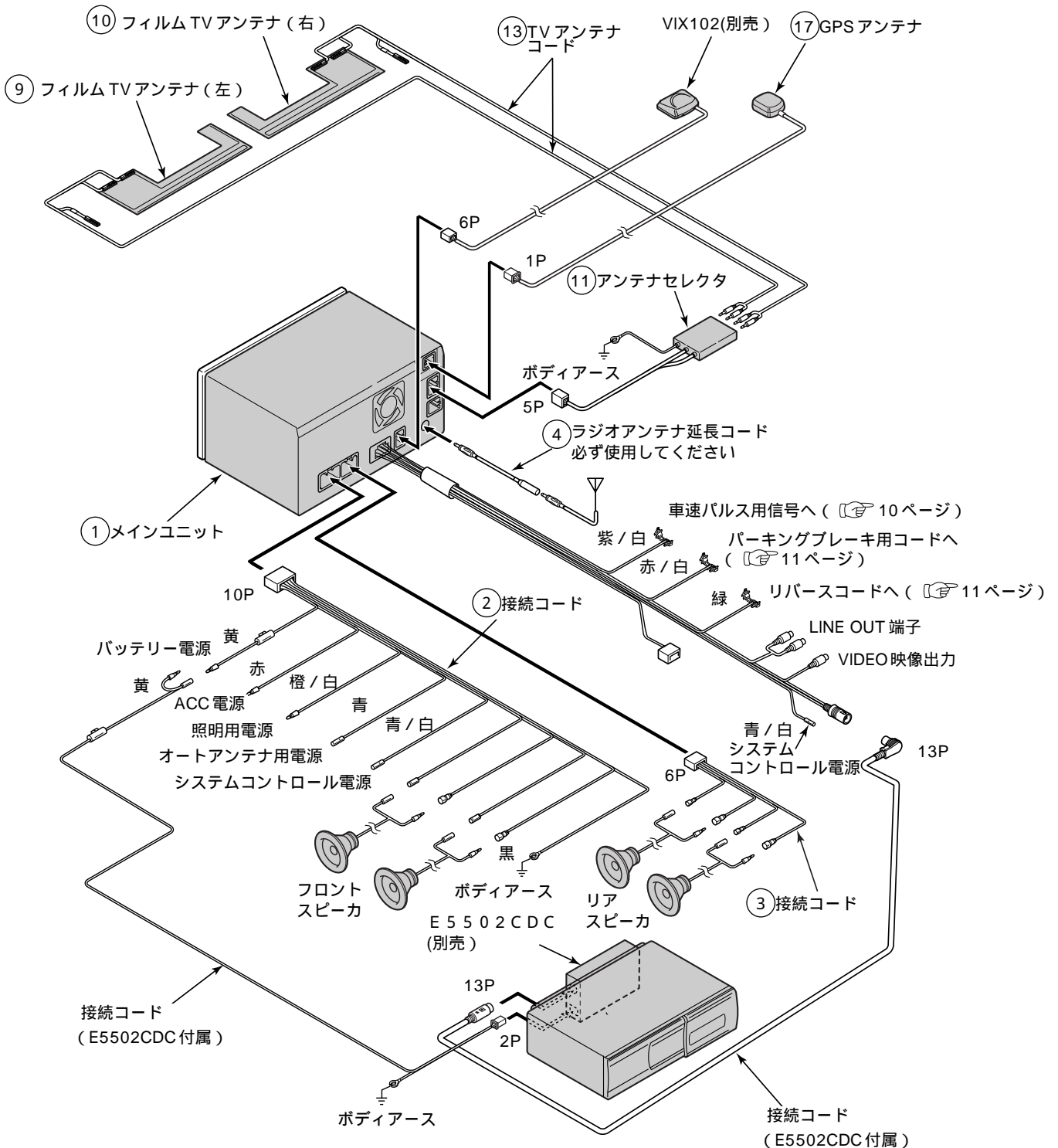
警告

電源コードの被覆を切って、他の機器の電源を取ることは絶対に止める。電源コードの電流容量がオーバーし、火災、感電の原因となります。

コード類は、運転操作の妨げとならないよう、テープ等でまとめておく。ステアリングやシフトレバー、ブレーキペダルなどに巻き付くと事故の原因となり危険です。

アドバイス

メインユニットに接続する前に各ユニットの取付及び配線を行ってください。



フィルム TV アンテナの取り付け

取り付け上のご注意

警告

コード類は、運転操作の妨げとならないよう、テープ等でまとめておく。ステアリングやシフトレバー、ブレーキペダルなどに巻き付くと事故の原因となり危険です。

視界や運転の妨げになる場所へは取り付けないでください。交通事故の原因になります。

注意

取付説明書の指示通りに作業されない場合、保安基準適合品として認められないことがあります。必ず指示通りに取り付けてください。

お車のフロントガラスにAM/FM ラジオアンテナが内蔵されている場合は、干渉を避けるためアンテナが重ならないように貼り付けてください。

アドバイス

フィルムTVアンテナは、一度貼付けた後はがしての再貼り付けはできません。また、作業中の貼り直しをくり返すとフィルムTVアンテナのノリの粘着力が弱くなりますので行わないでください。

このフィルムTVアンテナは、フロントガラス上部への取り付けのみとなります。その他への場所への取り付けは行なわないでください。

取付位置表面の汚れ、水分、油分などをよく拭きとってから取り付けてください。

このフィルムTVアンテナはカーテレビシステム専用です。(カーラジオには接続できません。)

フィルムTVアンテナ及びコードをアルコール、ベンジン、シンナー、ガソリン等揮発性のものでふかないでください。表面処理を傷める原因となります。

フィルムTVアンテナは非常にデリケートなため作業時の取扱いには十分ご注意ください。

テレビ、ラジオ等の送信アンテナ塔付近では受信している周波数以外の電波の影響により、画像・音声 が乱れる場合があります。

走行中に山陰や送信所の遠いところ、ビルとビルの谷間等電波状態が悪い所では鮮明な画像が得られないことがあります。

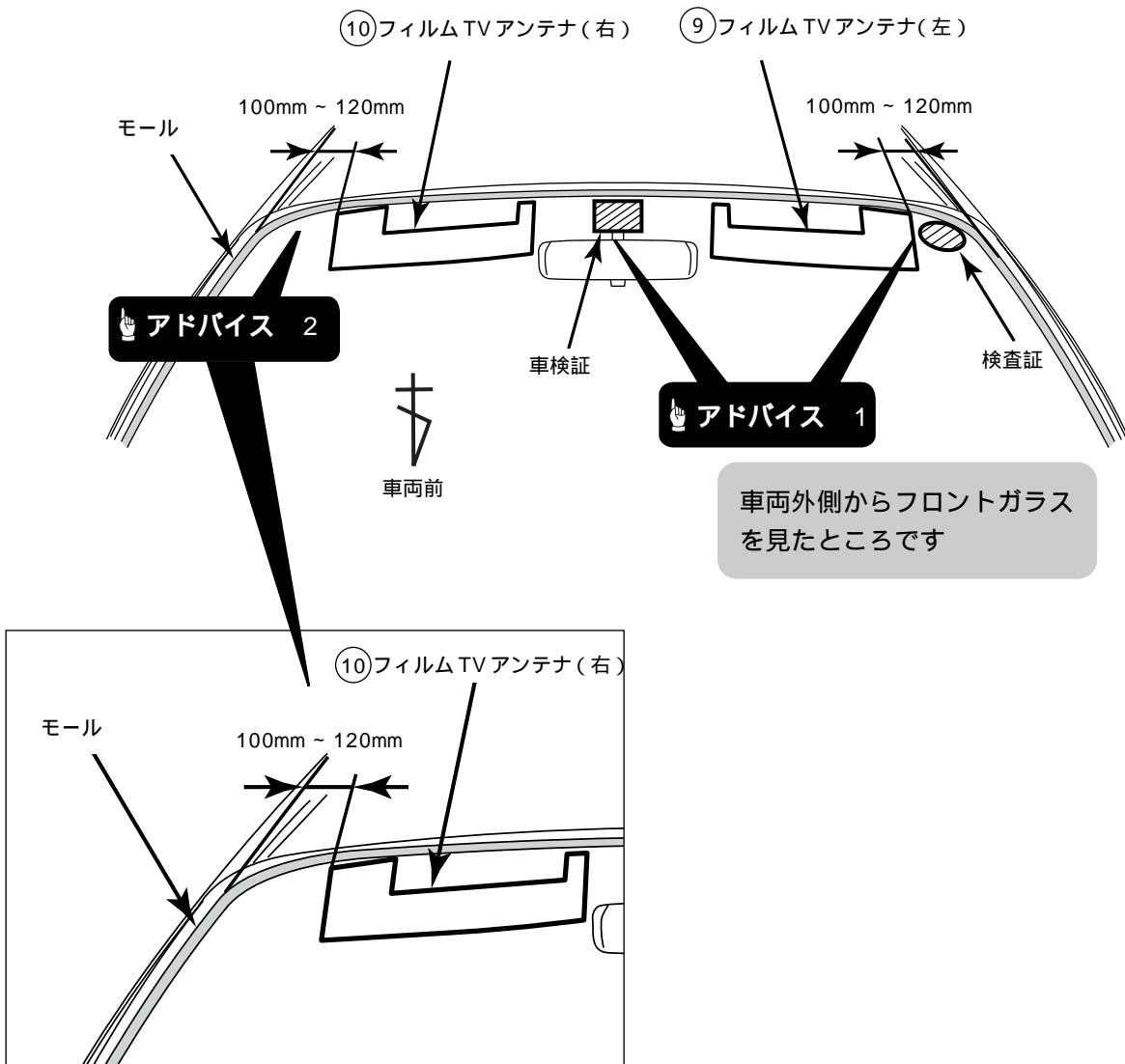
ワイパー動作、車の電装品動作時に電界が乱れ、画像が乱れる場合があります。

一部の車種に採用されている断熱ガラス、熱遮断フィルムには電波を反射させる性質があり、受信感度が極端に低下する場合があります。またお車のフロントガラスにミラータイプ等のフィルムを貼っている場合、受信感度が落ちることがあります。

フィルムTVアンテナ貼付位置は、車両ボディ、ピラー等の金属部分にあまり近付けすぎますと性能が劣化する場合がありますので取付の注意事項に従った取付作業を行ってください。

- フィルム TV アンテナ取り付け位置 -

以下の項目に注意して取付作業を行なってください



アドバイス

フィルムTVアンテナは、フロントガラス内側の上部へ取り付けてください。その他の場所への取り付けは行わないでください。

1

フィルムTVアンテナは、車検証、検査証と重ならないように位置を決めてください。
フィルムTVアンテナは車両フロントガラス面内側に貼り付けてください。

2

フィルムTVアンテナは、車両のモールから100mm ~ 120mm程度はなして位置を決めてください

- フィルムTVアンテナの取付要領 -

👉 アドバイス

フィルムTVアンテナを取り付ける前にフィルムTVアンテナ貼付部のフロントガラス面を付属のクリーナー（布）で汚れ、水分、油分などをよく拭きとってから取り付けてください。

- 1 フィルムTVアンテナの取付位置を決めるためにフロントガラス外側にフィルムアンテナをあてる。

👉 アドバイス

フィルムTVアンテナは、車検証、検査証と重ならないように位置を決めてください。
ここでは、フィルムTVアンテナのハクリ紙をはがさないでください。
フィルムTVアンテナの取付作業は、左側を表しています。右側も同様に作業を行ってください。



車両外側からフロントガラスを見たところです

- 2 フィルムTVアンテナの(A)部及び(C)部を車両の黒セララインまたは黒セラドットパターンの最末端に合わせる。

黒セラライン

：黒色セラミックラインの略。フロントガラス端の黒い色部分。

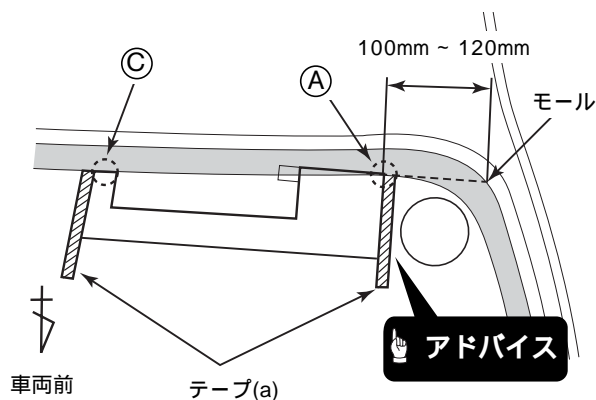
黒セラドットパターン

：黒色セラミックドットパターンの略。フロントガラス端の黒色のドット（点々）部分。

- 3 フィルムTVアンテナの左右両端をテープ等でマーキングする。【テープ(a)】

👉 アドバイス

テープはフロントガラスに跡形が残らないもの（ビニールテープ等）を使用してください。

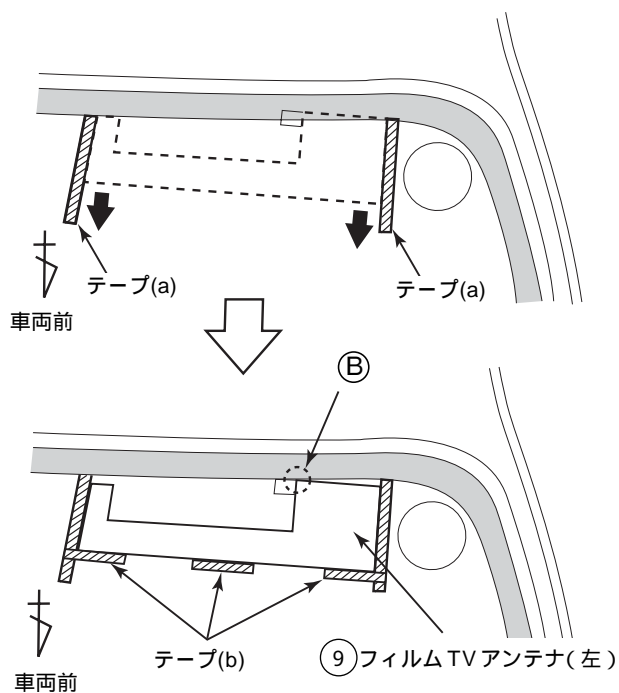


車両外側からフロントガラスを見たところです

- 4 フィルムTVアンテナをテープ(a)と水平に下方向へ下げる。

- 5 フィルムTVアンテナの⑧部を車両の黒セララインまたは黒セラドットパターンの最下端に合わせる。

- 6 フィルムTVアンテナの下端をテープ等でマーキングする。【テープ(b)】



車両外側からフロントガラスを見たところです

- 7 車両内装トリムを取り外す。

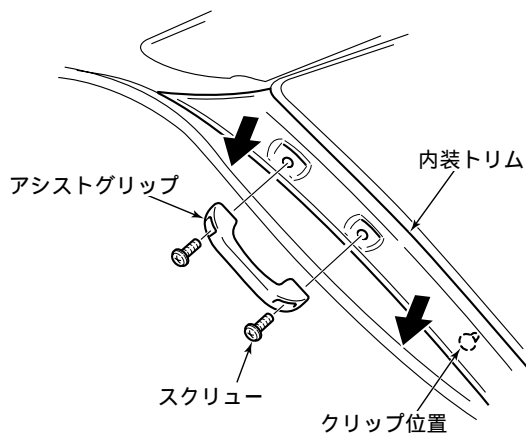
アドバイス

樹脂製の内装トリムは、クリップや、ネジ等で固定されており、無理に外すと破損したり変形する事があります。

取り外し作業が困難な場合は、車のお買い上げ店や最寄りのディーラーにお問い合わせください。

(作業工賃はお客様にご負担いただく場合があります。)

- 内装トリム取り外し(例) -

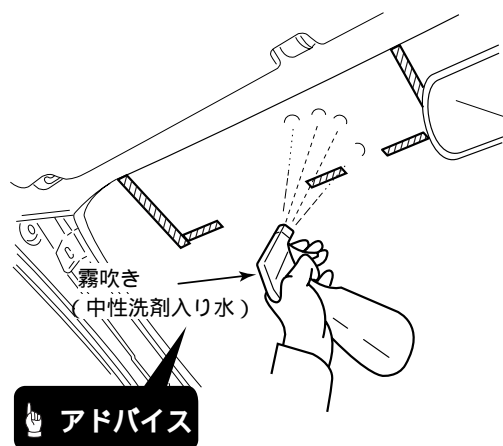


8 車両の内装に水が掛からないようにシートやタオル等を使用して保護してください。

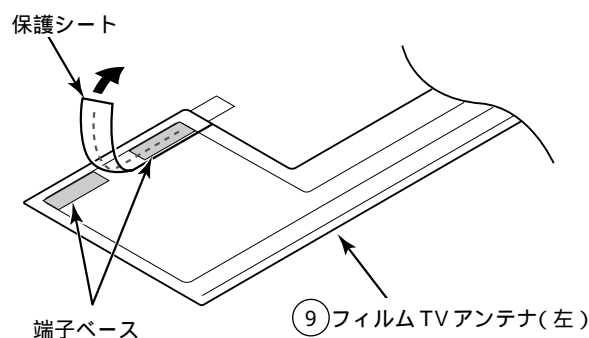
9 車両室内側のフィルムTVアンテナ貼り付け位置のフロントガラス面に、中性洗剤を1～2滴を加えた水を均一に霧吹きでスプレーする。

アドバイス

霧吹きは、水400～500mlの水に対し中性洗剤1～2滴を加えた物をご使用してください。



10 フィルムTVアンテナ端子ベースの保護シートを取り外す。

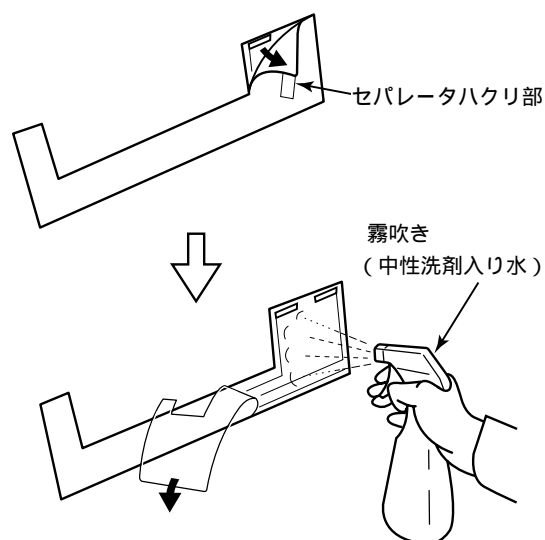


11 フィルムTVアンテナのセパレータハクリ部からセパレータをはがす。

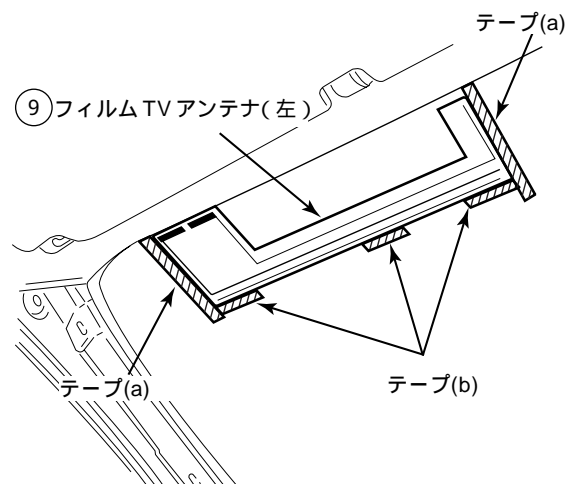
12 フィルムTVアンテナの貼り付け面に、中性洗剤を1～2滴を加えた水を均一に霧吹きでスプレーする。

アドバイス

フィルムTVアンテナの貼り付け面に指紋やホコリ等がつかないように注意してください。霧吹きは、水400～500mlの水に対し中性洗剤1～2滴を加えた物をご使用してください。



- 13 マーキング位置【テープ(a)(b)】に合わせてフィルムTVアンテナをフロントガラス面（車室内側）に貼り付ける。

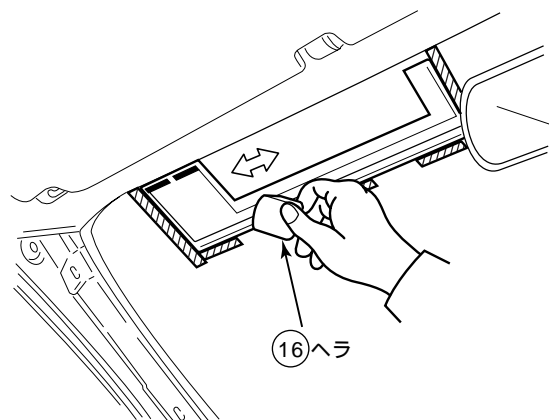


車両内側からフロントガラスを見たところです

- 14 シワやキズが付かないように注意してフィルムTVアンテナとガラス面との間に入った水、気泡を付属のヘラを使用して押し出す。

アドバイス

フィルムTVアンテナが動かないように押さえながら作業を行ってください。
気泡が抜けない場合は、針を利用して空気抜きを行う。



- 15 余分な水分を、タオルや柔らかい布などで拭き取る。

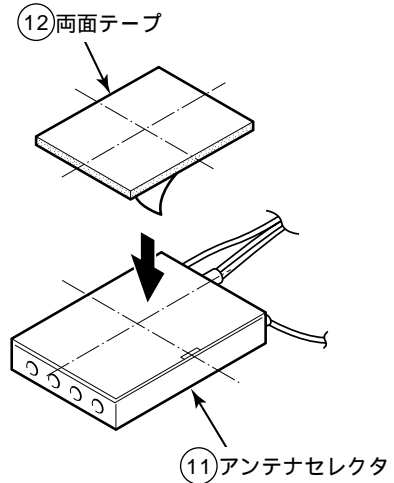
アドバイス

ドライヤー等で無理に乾かさないでください。
フィルムTVアンテナ破損の原因となります。

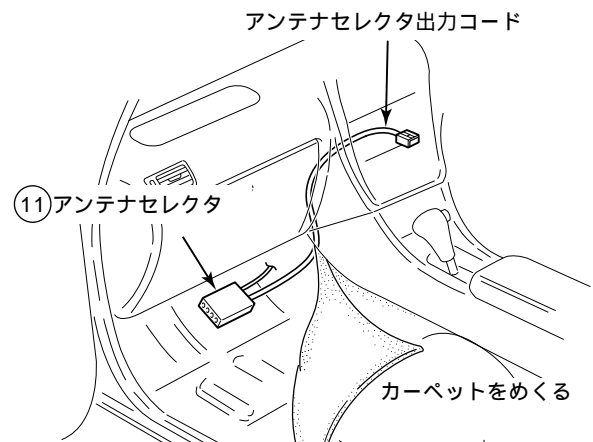
16 アンテナセレクトタに両面テープを貼り付ける。

アドバイス

アンテナセレクトタの印刷が無い面に両面テープを貼り付けてください。



17 アンテナセレクトタの出力コードがメインユニットへ届く範囲内にアンテナセレクトタ取付位置（助手席足元カーペット下等）を決める。

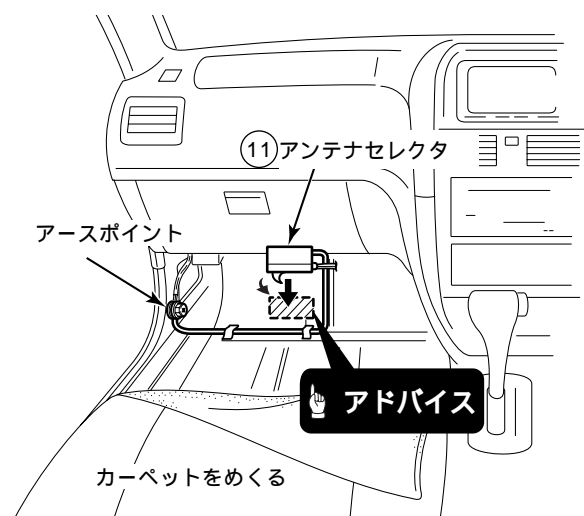


18 アンテナセレクトタを助手席足元のカーペット下のフロア部分に固定する。

アドバイス

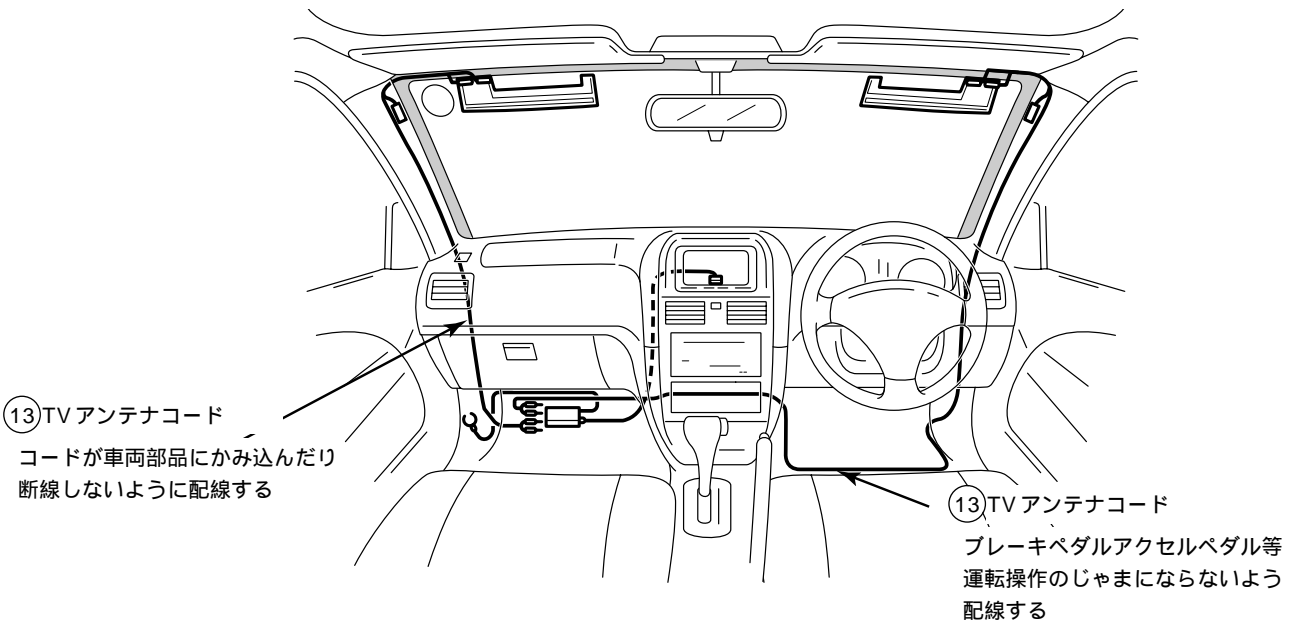
貼り付ける前に貼付位置表面の汚れ、水分、油分を十分にふき取ってください。

19 アンテナセレクトタのアースコードをボディアースのとれる金属部分へ固定する。



- フィルム TV アンテナ配線概要 (例) -

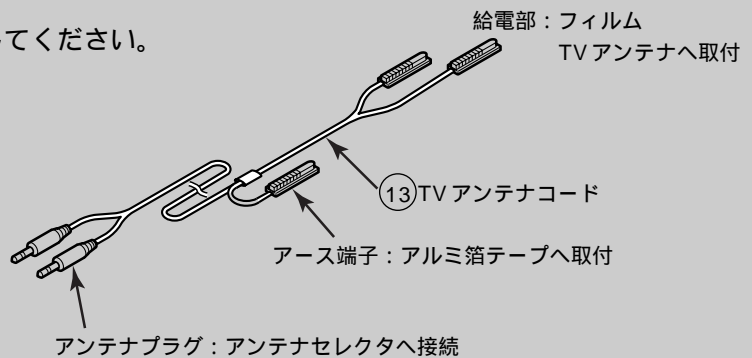
TV アンテナコード、セクタ出力コード、アースコードの配線概要です。



- TV アンテナコードの配線要領 -

アドバイス

TV アンテナコードの各取付先を確認してください。

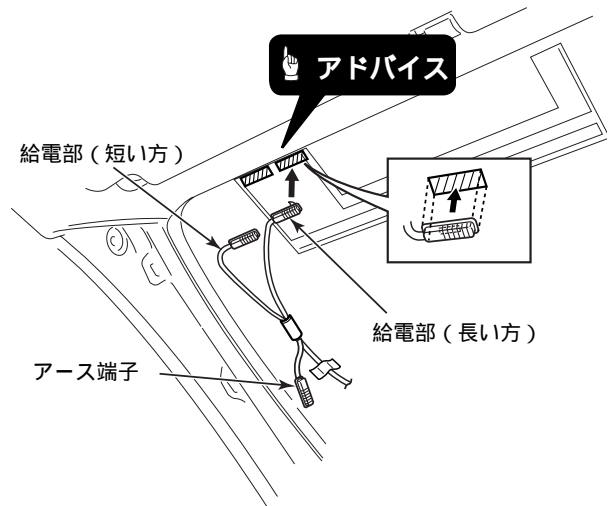


20 TV アンテナコード給電部 (長い方) をフィルム TV アンテナの車両内側の端子ベースに貼り付ける。

アドバイス

給電部はフィルム TV アンテナが完全に乾いていることを確認してから貼り付けてください。乾く前に貼り付けるとはがれる場合があります。

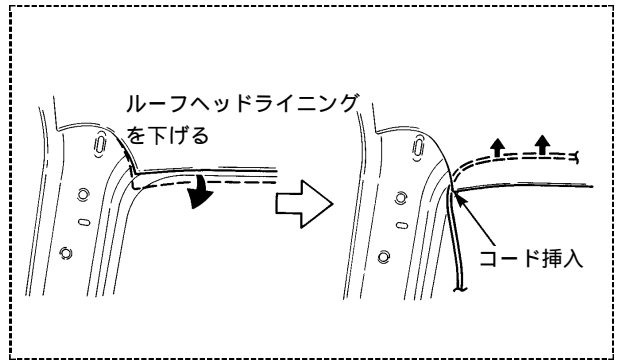
TV アンテナコード給電部はフィルム TV アンテナの端子ベース全体に貼り付けてください。



21 ルーフヘッドライニングの端の部分を少し下げTVアンテナコードをルーフヘッドライニング内に収め配線する。

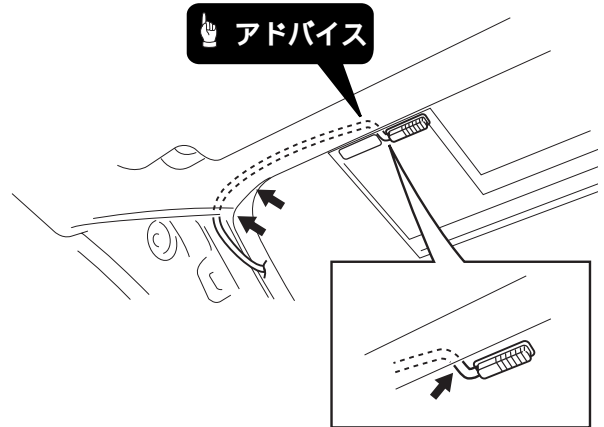
アドバイス

ルーフヘッドライニングに無理な力を加えてルーフヘッドライニングが折り曲がらないよう注意してください。



アドバイス

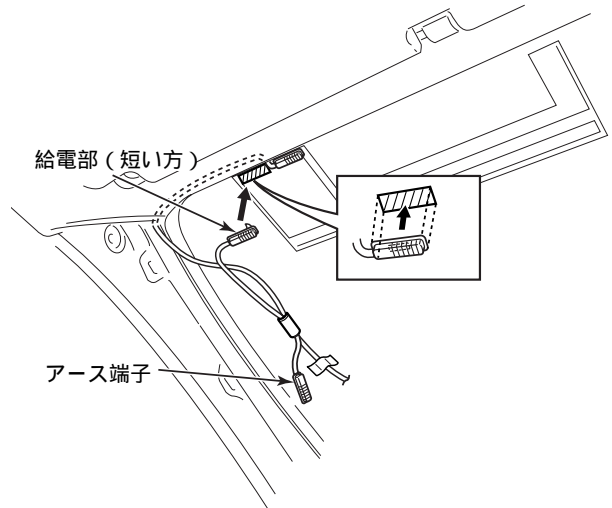
給電部に負担をかけないように給電部分を手で押さえながらコードの配線を行ってください。TVアンテナコードを強く引っばたり、ストレスやかみ込み等がないようにコードを配線してください。



22 TVアンテナコード給電部(短い方)をフィルムTVアンテナの車両外側の端子ベースに貼り付ける。

アドバイス

給電部はフィルムTVアンテナが完全に乾いていることを確認してから貼り付けてください。乾く前に貼り付けるとはがれる場合があります。TVアンテナコード給電部はフィルムTVアンテナの端子ベース全体に貼り付けてください。



23 ルーフヘッドライニングの端の部分少し下げTVアンテナコードをルーフヘッドライニング内に収め配線する。

アドバイス

1

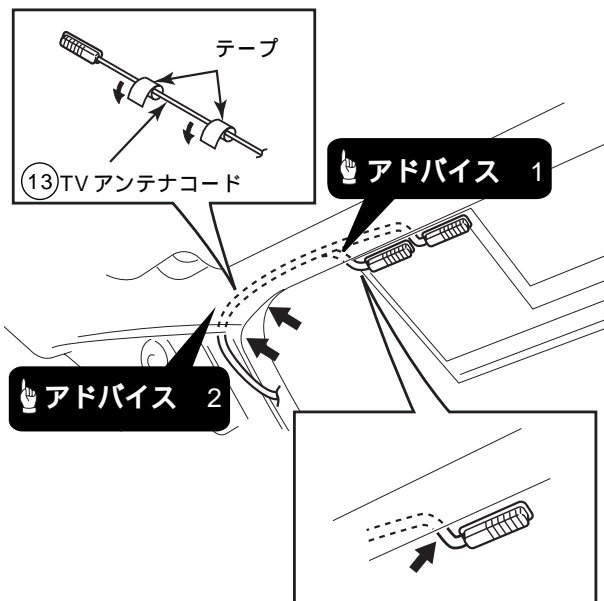
給電部に負担をかけないように給電部分を手で押さえながらコードの配線を行ってください。

TVアンテナコードを強く引っぱたり、ストレスやかみ込み等がないようにコードを配線してください。

2

TVアンテナコードがルーフヘッドライニングからはみ出す場合は、テープを巻き付けてルーフヘッドライニング内に収めてください。

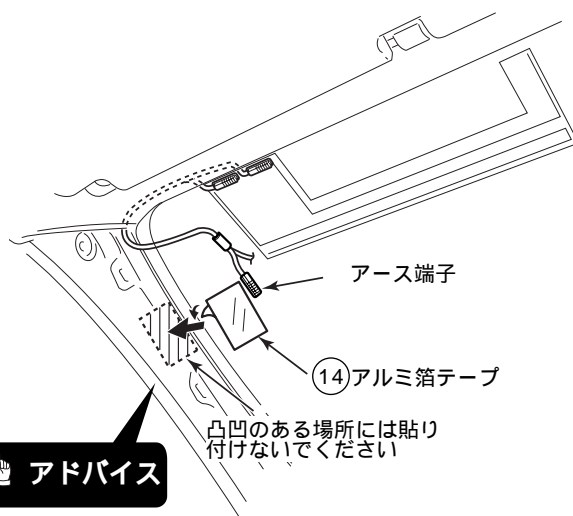
ルーフヘッドライニングに無理な力を加えてルーフヘッドライニングが折り曲がらないよう注意してください。



24 TVアンテナコードのアース端子が届く範囲内にアルミ箔テープ取付位置（アルミ箔テープは必ず車両の平面な金属部分に貼る）を貼り付ける。

アドバイス

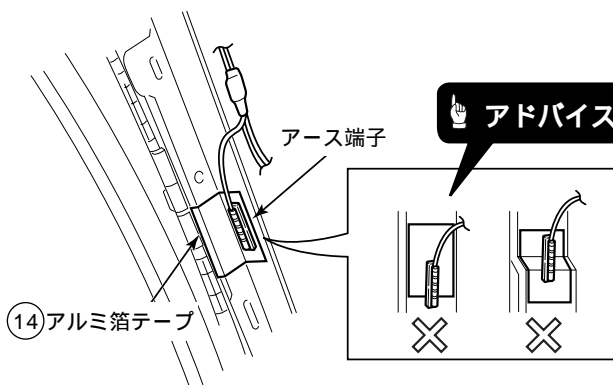
アルミ箔テープは、必ず車両の平面な金属部分に全体を貼り付けてください。平面でない部分やクリップ穴部、ネジ穴部等へは貼り付けしないでください。また、ボディの塗装をはがさないでください。



25 TVアンテナコードのアース端子をアルミ箔テープに貼り付ける。

アドバイス

アース端子は、アルミ箔テープに全体を貼り付けてください。アルミ箔テープからはみ出したり、貼り付いていない部分が無い事を確認してください。



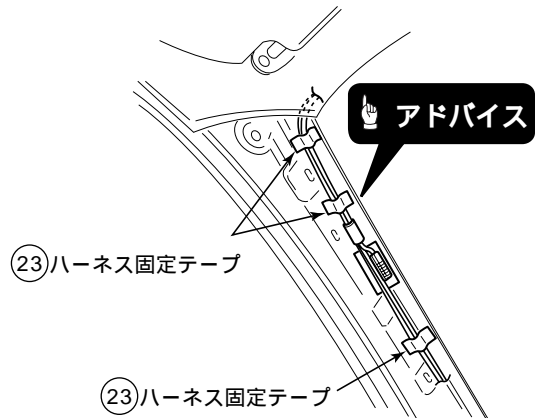
- 26 TV アンテナコードをハーネス固定テープで固定しながら配線する。

アドバイス

ハーネス固定テープは、はさみ等で切って使用してください。以降も同様に行ってください。

ハーネス固定テープは、車両クリップ穴や、ネジ穴等をふさがないように貼り付けてください。

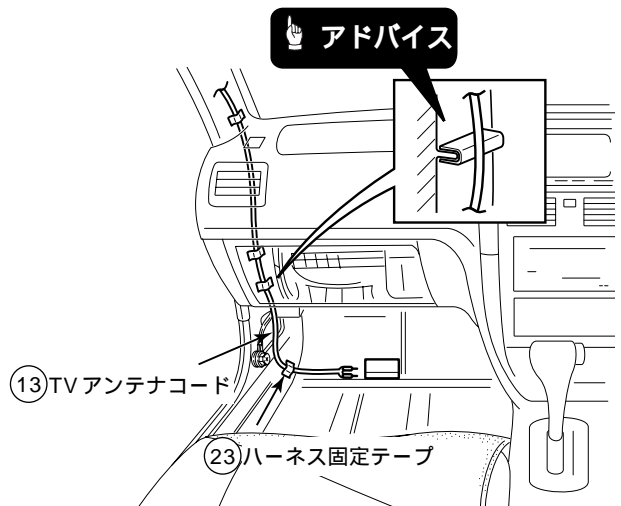
車両内装トリムを復元した際、コードにかみ込みが無い事を確認してください。



- 27 TV アンテナコードをハーネス固定テープで固定しながらアンテナセクタ取付位置まで配線する。

アドバイス

TV アンテナコードは車両エッジ部を避けて配線してください。干渉する場合は、ハーネス固定テープをエッジ部分に貼り付けてください。



- 右側取付要領 -

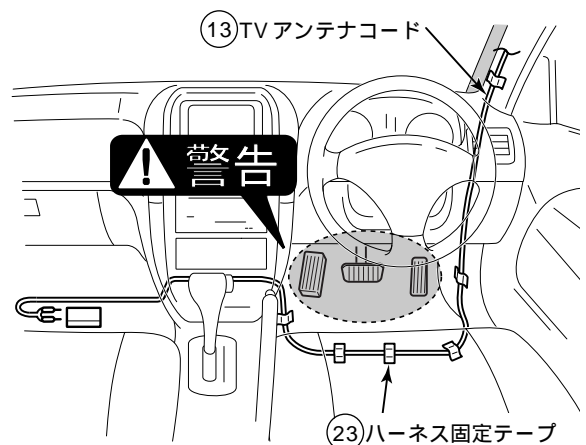
アドバイス

フィルムTV アンテナの取り付けは、左側と同様の手順で行ってください。

- 28 TV アンテナコード（右側）をハーネス固定テープで固定しながらセクタ取付位置まで配線する。

警告

コード類は、運転操作の妨げとならないよう、テープ等でまとめておく。ステアリングやシフトレバー、ブレーキペダルなどに巻き付くと事故の原因となり危険です。



GPS アンテナの取り付け

取り付け上のご注意

警告

コード類は、運転操作の妨げとならないよう、テープ等でまとめておく。ステアリングやシフトレバー、ブレーキペダルなどに巻き付くと事故の原因となり危険です。

視界や運転の妨げになる場所へは取り付けないでください。交通事故の原因になります。

アドバイス

車室内にGPSアンテナを取り付けた場合、取り付け位置やボディ形状によっては車室外に取り付けた場合に比べ、GPSの測位率が低下し、現在地位置ズレを生じやすくなります。この場合はGPSアンテナは車室外に取り付けてください。

フロント、リアウィンドガラスの材質によりGPS衛星受信感度が非常に低下する場合があります。この場合はGPSアンテナは車室外に取り付けてください。

車室内に取り付ける場合は必ずアースプレートを取り付けてください。

貼り付け面の表面が本皮、木製パネル、布ばり等樹脂製でない場合は、表面仕上げを傷める場合がありますので貼り付けないでください。

取付位置表面の汚れ、水分、油分などをよく拭きとってから取り付けてください。

GPSアンテナを塗装しないでください。アンテナの受信感度が落ちる場合があります。

テレビラジオ放送の音声や映像に妨害を与えることがありますので、GPSアンテナコードは、テレビ、ラジオアンテナやテレビ、ラジオアンテナコードからできるだけ離して取り付けてください。

天空の遮へい物（フロントビラー、ルーフパネル）を避けた位置に取り付けてください。

GPSアンテナは車のルーフのように、なるべく電波が遮られない場所に水平に取り付けてください。遮られた方向の衛星の電波は、受信できません。

車室外に取り付けた場合、盗難やイタズラ防止のため、車から長時間はなれる際にはアンテナ本体をはずしてください。

アンテナを取り外す場合、アンテナ本体を持って取り外してください。コードを持って引っ張ると断線等により故障の原因となることがあります。

車室外に取り付けた場合、洗車の際にはアンテナ本体をはずしてください。（やむを得ずアンテナ本体を取り付けた状態で洗車をする場合は、車室内への水の侵入を防ぐために配線部への直接放水はさけてください。）

GPSアンテナに付いている磁石は大変強力です。アンテナを取り付けるときは以下の点に注意してください。

- ・地面や砂ぼこりの多い場所には置かないでください。砂鉄が付着して取り付けの際にボディに傷つける恐れがあります。
- ・時計や磁気カード等に近付けないでください。時計や磁気カードが故障したり使用できなくなる恐れがあります。

- 車室内に取り付ける場合（例） -

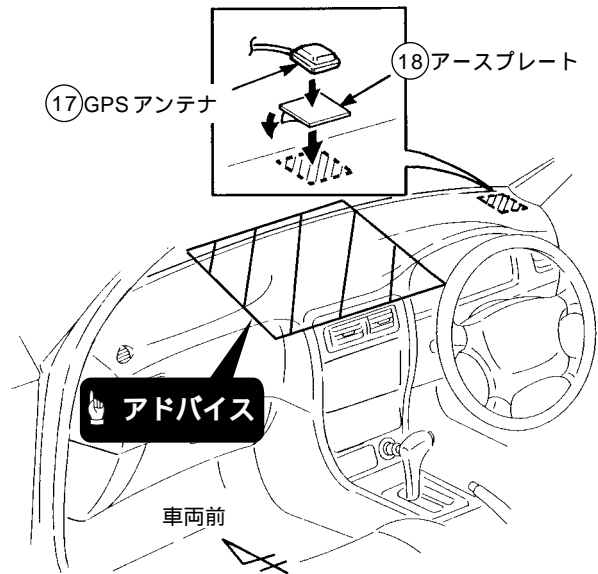
- 1 ダッシュボード上の平らで天空が広く見渡せる場所に取付位置を決める。

アドバイス

メインユニットを中心に半径50cm以上離してください。
GPSの測位率が低下する場合があります。

- 2 ダッシュボード上にアースプレートを取り付ける。

- 3 アースプレートにGPSアンテナを取り付ける。



アドバイス

車室内にGPSアンテナを取り付けた場合、取付位置やボディ形状によっては車室外に取り付けた場合に比べ、GPSの測位率が低下し、現在地位置ズレを生じやすくなります。この場合、GPSアンテナは車室外に取り付けてください。

- 4 GPSアンテナコードをクランプで固定する。

- 5 GPSアンテナコードをフロントガラスとダッシュボードの隙間に押し込み配線する。

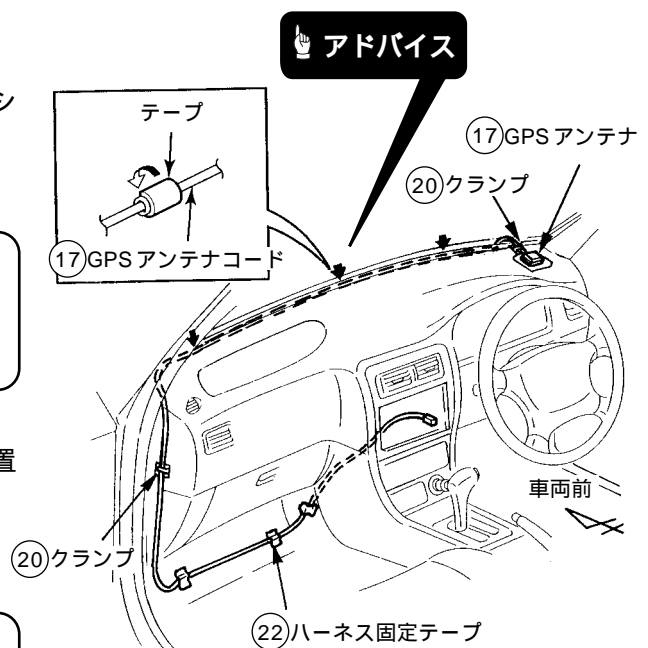
アドバイス

GPSアンテナコードがダッシュボードからはみ出す場合は、テープを巻き付けてフロントガラスとダッシュボードの隙間に収めてください。

- 6 GPSアンテナコードをメインユニット取付位置まで配線する。

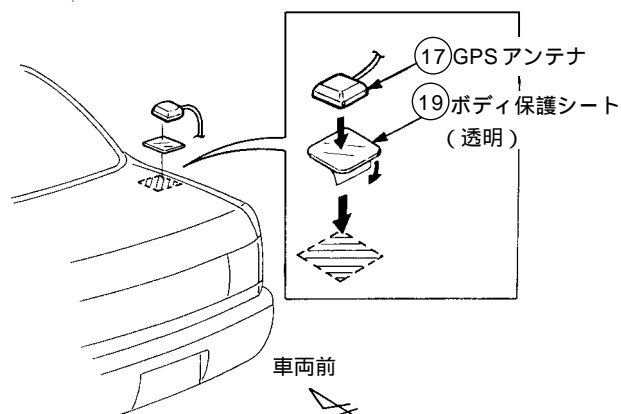
アドバイス

ハーネス固定テープは、はさみ等で切って使用してください。以降も同様に行ってください。



- 車室外に取り付ける場合（例） -

- 1 GPSアンテナがしっかりと固定できる場所を選び、取付位置を決める。
- 2 ボディ保護用シートのハクリ紙をはがし、車に貼り付ける。
- 3 ボディ保護用シートの上にGPSアンテナを取り付ける。

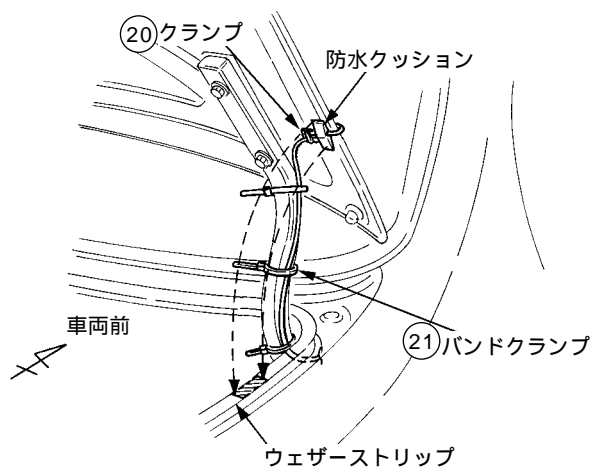


- 4 GPSアンテナ用コードをトランク内側に引き込みクランプで固定する。
- 5 トランクドアを閉めたとき、GPSアンテナコードがウェザーストリップと水平にあたる場所に防水クッションを貼り付ける。

アドバイス

防水クッションの移動は、水や石鹸水などを付けて行ってください。

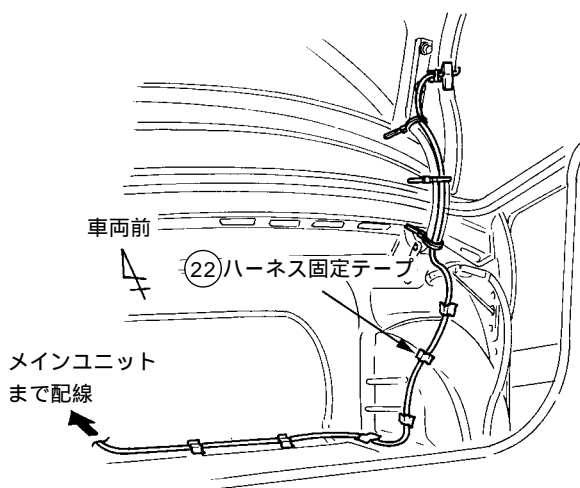
- 6 GPSアンテナコードをバンドクランプで固定しながら配線する。



- 7 GPSアンテナコードをハーネス固定テープで固定しながらメインユニット取付位置まで配線する。

アドバイス

ハーネス固定テープは、はさみ等で切って使用してください。以降も同様に行ってください。

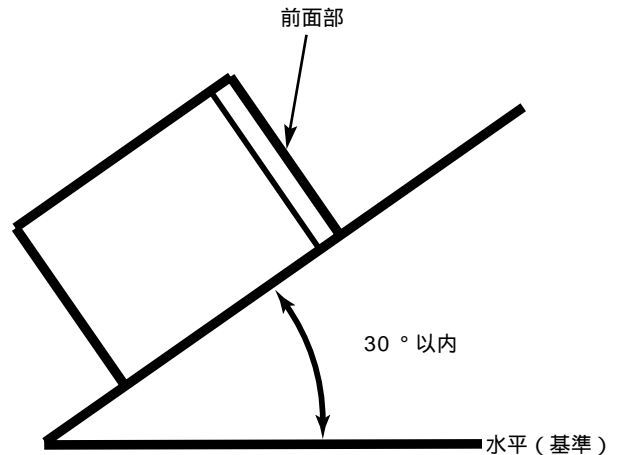


メインユニットの取り付け

- メインユニットの取付角度 -

アドバイス

本機の性能を十分に発揮するために、水平に対して、30度以内の角度で取り付けてください。音飛び・イジェクト不良等の原因となります。

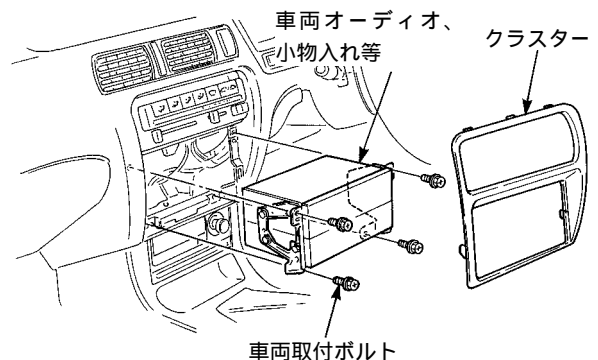


- トヨタ車に取り付ける場合(例) -

アドバイス

メインユニットを取り付ける前に各コードを接続してください。

- 1 車のオーディオ、小物入れなどを取りはずす。
- 2 オーディオ、小物入れを取り付けているブラケットを取りはずす。



- 3 メインユニットにブラケットを取り付ける。

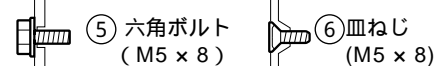
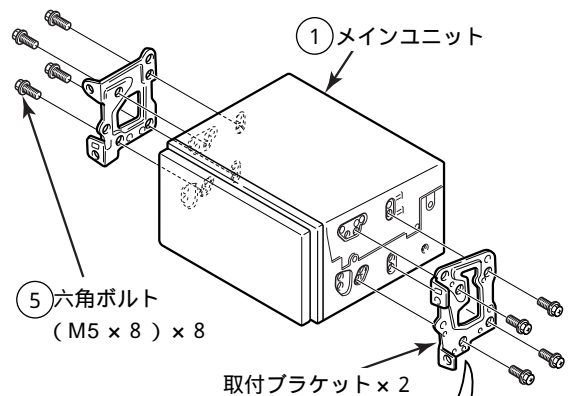
アドバイス

取付ねじは、必ず付属のねじ(M5×8)を使用してください。指定の物以外を使用すると機器の内部が損傷するおそれがあります。

- 4 メインユニットを車に取り付ける。

アドバイス

車に取り付ける際、メインユニットのディスプレイ(表示部)やボタンを強く押しつけて組み付けしないでください。



取付ブラケットのねじ穴形状に合わせてねじを選んでください。