

取付説明書

090003-3094A700

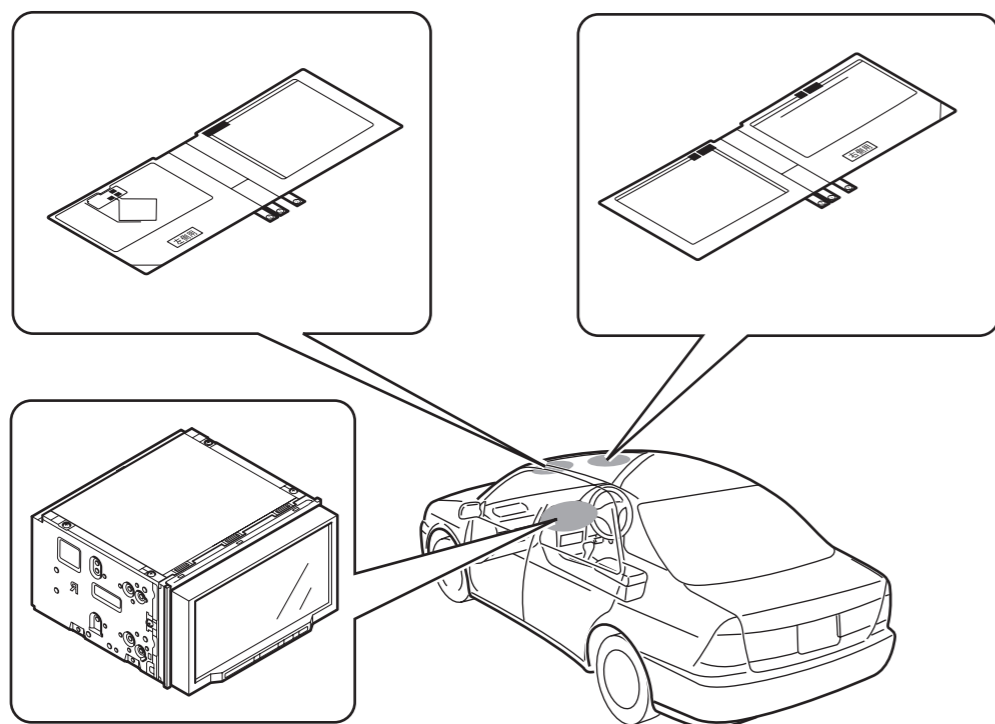
お客さまへのお願い

- 取り付けおよび接続を行う前に、必ずこの説明書をよくお読みのうえ、正しく作業を行ってください。
- 指定以外の取付方法や指定以外の部品を使用すると、事故やケガの原因となる場合があります。
- 本機の取り付けには、専門技術と経験が必要です。お買い上げの販売店での取り付けをお勧めします。
- 安全運転のため、ご使用前に「取扱説明書」、「取付説明書」をよくお読みうえ、正しくお使いください。
- 「取扱説明書」、「取付説明書」をお読みになったあとは、いつでも見られるところに必ず保管してください。

—販売店様へ—

取り付け、接続作業が完了しましたら、この取付説明書をお客様へお渡しください。

取付概要図



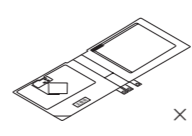
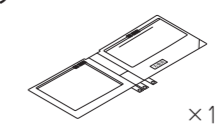
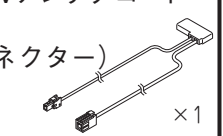



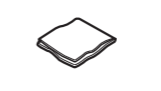
構成部品

作業前に構成部品が揃っているか、汚れや傷がないか確認してください。

● 本体関係

① メインユニット  ×1	② 接続コード (16P)  ×1	③ 接続コード (5P)  ×1
④ 六角ボルト (赤色) (M5×8)  ×4	⑤ 皿ねじ (赤色) (M5×8)  ×8	⑥ バンドクランプ  ×5
⑦ ハーネス固定テープ  ×2	⑧ ショートコネクタ  ×3	⑨ B-CASカード  ×1
⑩ 地図SDカード  ×1		

● フィルムアンテナ関係

⑪ フィルムアンテナ (左)  ×1	⑫ フィルムアンテナ (右)  ×1	⑬ GPS・デジタルTVアンテナコード (左外側：緑色/白色コネクタ)  ×1
⑭ デジタルTVアンテナコード (左内側：黒色コネクタ)  ×1	⑮ デジタルTVアンテナコード (右内側：黒色コネクタ)  ×1	⑯ デジタルTVアンテナコード (右外側：白色コネクタ)  ×1
⑰ クリーナ  ×2		

※その他の構成部品(取扱説明書、取付説明書、保証書などの資料類)

作業の進め方

- 1) 構成部品の確認 (☞構成部品)
- 2) バッテリーの⊖端子を外す
- 3) 接続を確認する (☞接続のしかた)
(☞システム接続例)
- 4) フィルムアンテナを取り付ける (☞フィルムアンテナ取り付け上のご注意)
- 5) メインユニットを取り付ける (☞メインユニットを取り付ける前に)
- 6) 配線する
- 7) バッテリーの⊖端子を元に戻す
- 8) B-CASカードを挿入する (☞B-CASカードの挿入)
- 9) 作動確認をする (☞取り付け後の作動確認)

安全に正しくお使いいただくために

お客様や他の人への危害や財産への損害を未然に防止するために、以下の表示をしています。その表示と内容をよく理解してから本文をお読みください。

警告

この表示を無視して、誤った取扱をすると、人が死亡または重傷を負う可能性が想定される内容を示しています。

注意

この表示を無視して、誤った取扱をすると、人が傷害を負う可能性が想定される内容および物的損害のみの発生が想定される内容を示しています。

❗ : しなければならないことを表しています。

⊘ : してはいけないことを表しています。

⚠ : 注意をしなければならないことを表しています。

●本機取り付けのために必ず守っていただきたいこと、知っておくと便利なことを下記の表示で記載しています。

アドバイス この表示は、本機の故障や破損を防ぐために守っていただきたいこと、知っておくと便利なこと、知っておいていただきたい内容を示しています。

警告

- ❗ **本機はDC12V アース車専用です。**
大型トラックや寒冷地仕様のディーゼル車などの24V車での使用はしないでください。火災の原因となります。
- ❗ **取り付け作業前には、必ずバッテリーのマイナス端子をはずしてください。**
プラスとマイナス経路のショートによる感電や怪我の原因となります。
- ⊘ **本機を次のような場所には取り付けしないでください。**
本機を、前方の視界を妨げる場所や、ステアリング、シフトレバー、ブレーキペダルなどの運転操作を妨げる場所など運転に支障をきたす場所、同乗者に危険を及ぼす場所などには絶対に取り付けしないでください。交通事故や怪我の原因となります。
- ⚠ **車体に穴をあけて取り付ける場合は、注意して作業を行ってください。**
車体に穴をあけて取り付ける場合は、パイプ類、タンク、電気配線などの位置を確認の上、これらと干渉や接触することがないように注意して行ってください。火災の原因となります。
- ❗ **ドリル等で穴あけ作業をする場合は、ゴーグル等の目を保護するものを使用してください。**
破片などが目に入ったりにして怪我や失明の原因となります。
- ⊘ **車体のボルトやナットを使用して機器の取り付けやアースを取る場合は、ステアリング、ブレーキ系統やタンクなどの保安部品のボルト、ナットは絶対に使用しないでください。**
保安部品を使用しますと、制動不能や発火、事故の原因となります。
- ⊘ **本機を分解したり、改造しないでください。**
事故、火災、感電の原因となります。
- ❗ **ヒューズを交換するときは、必ず規定容量（アンペア数）のヒューズを使用してください。**
規定容量を越えるヒューズを使用すると、火災の原因となります。
- ⊘ **画面が出ない、音が出ないなどの故障状態で使用しないでください。**
そのまま使用すると、事故、火災、感電の原因となります。
- ❗ **万一、異物が入った、水がかかった、煙りが出る、変な匂いがするなどの異常が起きた場合は、直ちに使用を中止し、必ずお買い上げの販売店に相談してください。**
そのまま使用すると事故、火災、感電の原因となります。
- ⊘ **エアバッグの動作を妨げる場所には、絶対に本機の取り付けと配線をしないでください。**
車両メーカーに作業上の注意事項を確認してから作業を行ってください。エアバッグ動作を妨げる場所に取付・配線すると誤作動を起したり、交通事故の際、エアバッグシステムが正常に動作しないため、怪我の原因となります。
- ⊘ **電源コードの被覆を切って、他の機器の電源を取ることは絶対に止めてください。**
電源コードの電流容量がオーバーし、火災、感電の原因となります。
- ❗ **接続したコードや使用しないコードの先端など、被覆がない部分は絶縁性テープ等で絶縁してください。**
ショートにより火災、感電の原因となります。
- ❗ **コード類は、運転操作の妨げとならないよう、テープ等でまとめておいてください。**
ステアリングやシフトレバー、ブレーキペダルなどに巻きつくこと事故の原因となり危険です。

警告

- ❗ **必ず付属の部品を指定通り使用してください。**
指定以外の部品を使用すると、機器内部の部品を損傷したり、しっかりと固定できずに外れることがあり危険です。
- ⚠ **車体のねじ部分、シートレール等の可動部にコード類をはさみ込まないように配線してください。**
断線やショートにより、事故や感電、火災の原因となることがあります。
- ❗ **取付説明書で指定された通りに接続してください。**
正規の接続を行わないと、火災や事故の原因となることがあります。

注意

- ❗ **本機の取付・配線には、専門技術と経験が必要です。**
安全のため必ずお買い上げの販売店に依頼してください。誤った配線をした場合、車に重大な支障をきたす場合があります。
- ⊘ **雨が吹き込むところなどの水のかかるところや湿気、埃、油煙の多いところへの取り付けは避けてください。**
本機に水や湿気、埃、油煙が混入しますと、発煙や発火、故障の原因となることがあります。
- ⊘ **しっかりと固定できないところや振動の多いところへの取り付けは避けてください。**
本機が外れて運転の妨げとなり交通事故や怪我の原因となることがあります。
- ⊘ **直射日光やヒーターの熱風が直接当たるところなどへ取り付けしないでください。**
金属部分が高温になり、火傷をする可能性があります。また、本機の内部温度が上昇し、火災や故障の原因となることがあります。
- ⊘ **本機の通風孔や放熱板、ファンをふさがしないでください。**
通風孔や放熱板、ファンをふさぐと内部に熱がこもり、火災の原因となることがあります。
- ❗ **コードが金属部に触れないように配線してください。**
金属部に接触しコードが破損して火災、感電の原因となることがあります。
- ❗ **コードの配線は、高温部を避けて行ってください。**
コード類が車体の高温部に接触すると被覆が溶けてショートし、火災、感電の原因となることがあります。
- ⊘ **コード類を決して途中で切断しないでください。**
コード類には、ヒューズなどが付いている場合があるので、保護回路が働かなくなり、火災の原因となることがあります。
- ⊘ **電源用リード線をバッテリーに直接接続しないでください。**
機器を動作させるための電流容量が不足して、バッテリーから直接、電源を取る必要がある場合はバッテリー専用の配線キットを使用してください。
- ⚠ **コード等の車内への引き込みは、十分注意してください。**
雨、水の車内への浸入を防ぐためコード等の車内への引き込みには十分気をつけて作業を行ってください。車内に浸水すると、火災や感電の原因となることがあります。
- ⊘ **本機を車載用として以外は使用しないでください。**
感電や怪我の原因となることがあります。
- ❗ **本機の取り付け場所変更時は安全のため必ずお買い上げの販売店へ依頼してください。**
取り外し、取り付けには専門技術が必要です。

フィルムアンテナ取り付け上のご注意

お願い

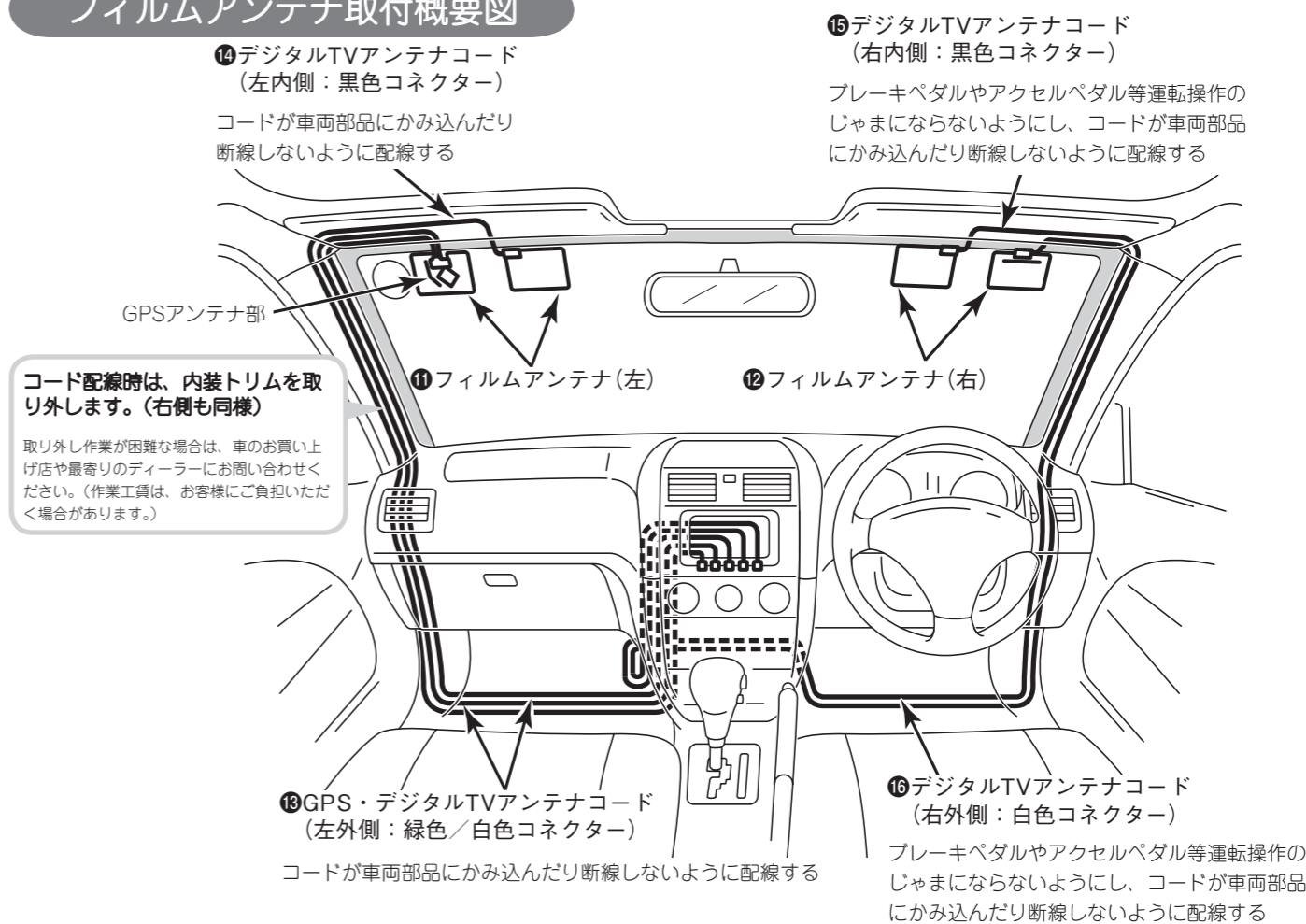
- 取付説明書の指示通りに作業されない場合、保安基準適合品として認められないことがあります。必ず指示通りに取り付けてください。
- お車のフロントガラスにAM/FMラジオアンテナが内蔵されている場合は、干渉を避けるためアンテナが重ならないように貼り付けてください。



アドバイス

- フィルムアンテナは、一度貼付けた後、はがしての再貼り付けはできません。フィルムアンテナの貼付位置を十分に確認して作業を行ってください。
- フィルムアンテナを折り曲げたり、傷をつけないようにしてください。
- このフィルムアンテナは、フロントガラス上部への取り付けのみとなります。その他の場所への取り付けは性能が確保できませんので行なわないでください。
- 取付位置表面の汚れ、水分、油分などをよく拭きとってから取り付けしてください。
- このフィルムアンテナはカーテレビシステム専用です。(カーラジオには接続できません。)
- フィルムアンテナ及びコードをアルコール、ベンジン、シンナー、ガソリン等揮発性のものでふかないでください。表面処理を傷める原因となります。
- フィルムアンテナは非常にデリケートなため作業時の取扱いには十分ご注意ください。
- テレビ、ラジオ等の送信アンテナ塔付近では受信している周波数以外の電波の影響により、画像・音声乱れる場合があります。
- 山陰や送信所から遠いところ、ビルとビルの谷間等電波状態が悪い所では鮮明な画像が得られないことがあります。
- ワイパー動作、車の電装品動作時にノイズの影響により電界が乱れ、画像が乱れる場合があります。
- フィルムアンテナは、一部の地域において、テレビ、ラジオ等の送信アンテナ塔付近では、受信している周波数以外の電波の影響により、映像・音声に乱れが生じる場合があります。一部の車両において、フロントガラスの材質・表面処理等により、受信感度が落ちる場合があります。
- フロントガラスに「金属を蒸着メッキした熱反射ガラス」を採用した車種は、熱線だけでなく電波も反射するためフィルムアンテナの取り付けはできません。
- フィルムアンテナ貼付位置は、車のボディ、ピラー等の金属部分に近付けすぎると性能が悪化する場合がありますので取付説明書の注意事項に従って取付作業を行ってください。
- 気温が低い(20℃以下)と給電部の粘着力が弱まります。ヒーター等で車室内を暖めてから貼り付けてください。

フィルムアンテナ取付概要図



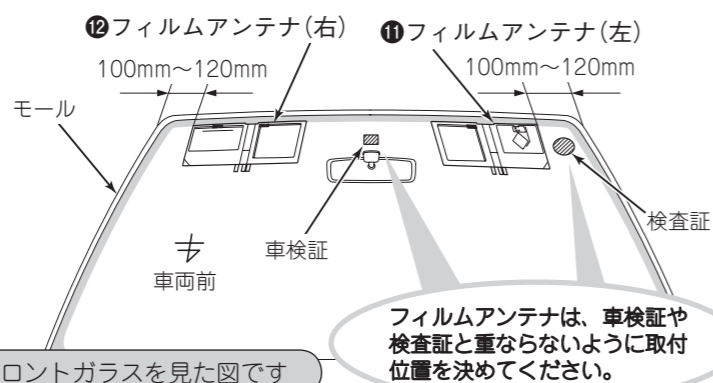
●フィルムアンテナの貼付位置について

お願い

- フィルムアンテナは、フロントガラス内側の上部へ取り付けてください。その他の場所への取り付けは性能が確保できませんので行わないでください。
- 左ハンドル車の場合でも、フィルムアンテナ(左)(右)は、それぞれ車両の左側、右側に取り付けてください。
- フィルムアンテナは、正規の取り付けで性能が確保できるように設計してあります。左右逆に取り付けると性能が劣化する場合があります。
- 霧吹き等でフロントガラスに水等を吹き付けしないでください。
- フィルムアンテナを水等で濡らさないでください。



アドバイス



●フィルムアンテナの取り付けについて

1 フィルムアンテナの貼付位置を決める

① フロントガラスの外側にフィルムアンテナをあてる。

- フィルムアンテナは、車検証、検査証と重ならないように位置を決めてください。
- フィルムアンテナのセパレータおよびフィルムシートをはがさないでください。
- フィルムアンテナの取付作業は、左側を表しています。右側も同様に作業を行ってください。



アドバイス

フィルムアンテナを黒セラ及び黒セラドットにかかって取り付けても問題ありませんが、黒セラドット部の貼り付け強度は、ガラス面より低下します。清掃時は、はがれないよう注意してください。

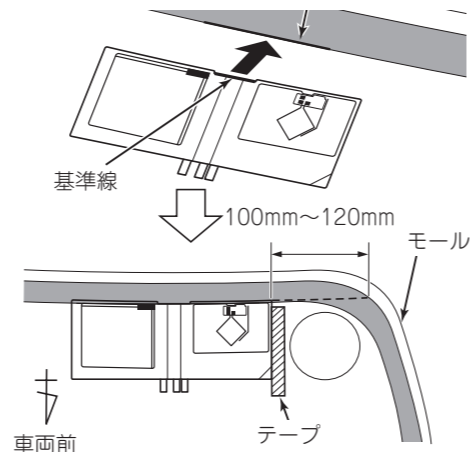
② フィルムアンテナの基準線(フィルムアンテナ上面の凹部)を車両の*黒セララインまたは*黒セラドットパターンの最下端に合わせる。

※黒セラライン：黒色セラミックラインの略。フロントガラス端の黒い色部分。
 ※黒セラドットパターン：黒色セラミックドットパターンの略。フロントガラス端の黒色のドット(点々)部分。

③ フィルムアンテナの左右方向をテープ等でマーキングする。

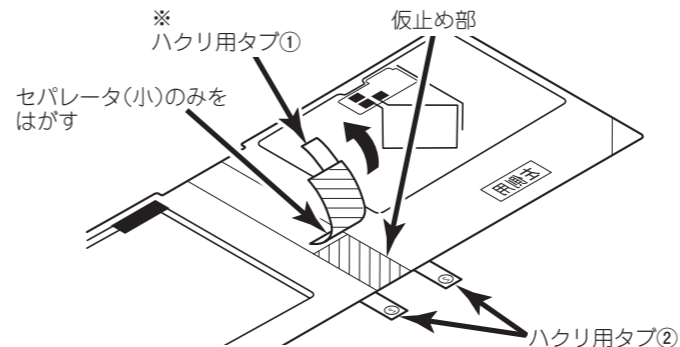
- モールドから100mm ~ 120mmの位置にマーキングしてください。
- テープはフロントガラスに跡形が残らないもの(ビニールテープ等)を使用してください。

黒セララインまたは黒セラドットパターンの最下端
 ※フィルムアンテナ上面の凹部を黒セララインまたは黒セラドットラインの最下端に合わせる



2 フィルムアンテナのセパレータ(小)をはがす

① フィルムアンテナからセパレータ(小)をはがす。



※ハクリ用タブ①を利用してセパレータ(小)をはがしてください。



注意

セパレータ(大)：ハクリ用タブ②側は、はがさないでください。フィルムアンテナの仮固定をする前にセパレータ(大)をはがすとフィルムアンテナを正しく貼ることができません。

3 フィルムアンテナをフロントガラスに貼り付ける

① フィルムアンテナを取り付ける前にフィルムアンテナ貼付部のフロントガラス面を付属のクリーナーで汚れ、水分、油分などをよく拭き取る。

② 貼り付け位置に合わせ、フロントガラス(室内側)に仮固定する。

- 仮止め部を布などでこすって固定してください。

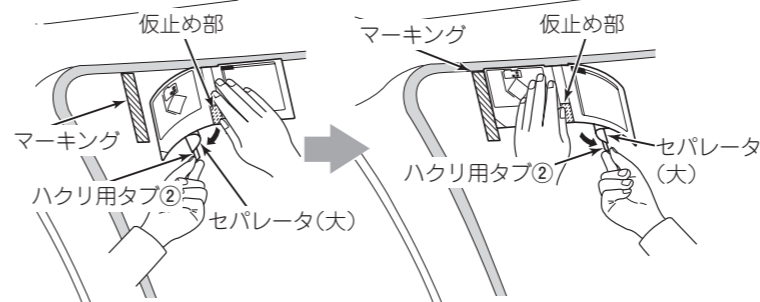
③ フィルムアンテナ(左)



③ ハクリ用タブ②を利用してフィルムアンテナからセパレータ(大)をはがす。

④ フィルムアンテナをフロントガラスに貼り付ける。

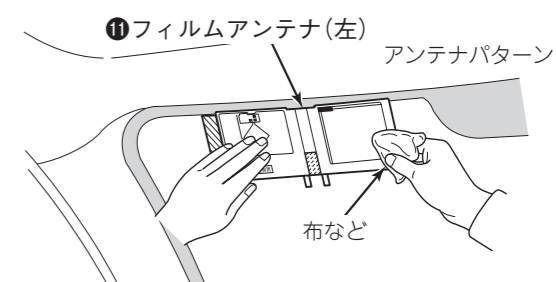
- 仮止め部を手で押さえながらセパレータ(大)をはがしてください。
- アンテナパターンがフィルムシートから浮かないようにセパレータ(大)をゆっくりはがしてください。
- セパレータ(大)を少しずつはがしながらフィルムアンテナをフロントガラスに貼り付けてください。



4 アンテナパターン部を定着させる

① フィルムアンテナのアンテナパターン部を布などでこすってガラス面に定着させる。

- シワや傷がつかないようにフィルムシートの上からアンテナパターン部を数回程度こすってください。



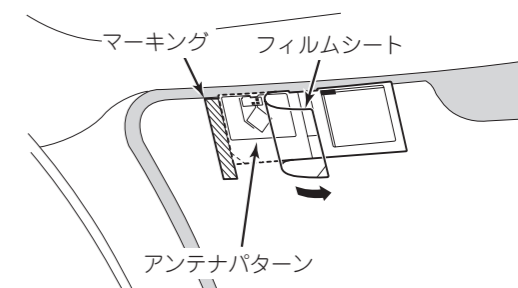
注意

アンテナパターン部をこする際は、ヘラなど固いものを使用しないでください。フィルムアンテナの傷つきや破損の原因になります。

5 フィルムシートをはがす

① フィルムシートを180° 折り返すようにして、ゆっくりと矢印方向にはがす。

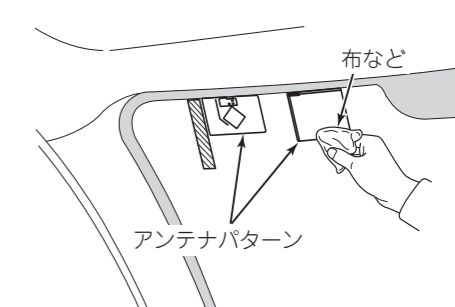
- アンテナパターンがガラス面に貼り付いていることを確認しながらはがしてください。
- アンテナパターンがフィルムシート側に残る場合は、手順4からやり直してください。



6 アンテナパターン部を定着させる

① アンテナパターン部を布で押さえて、ガラス面にしっかりと定着させる。

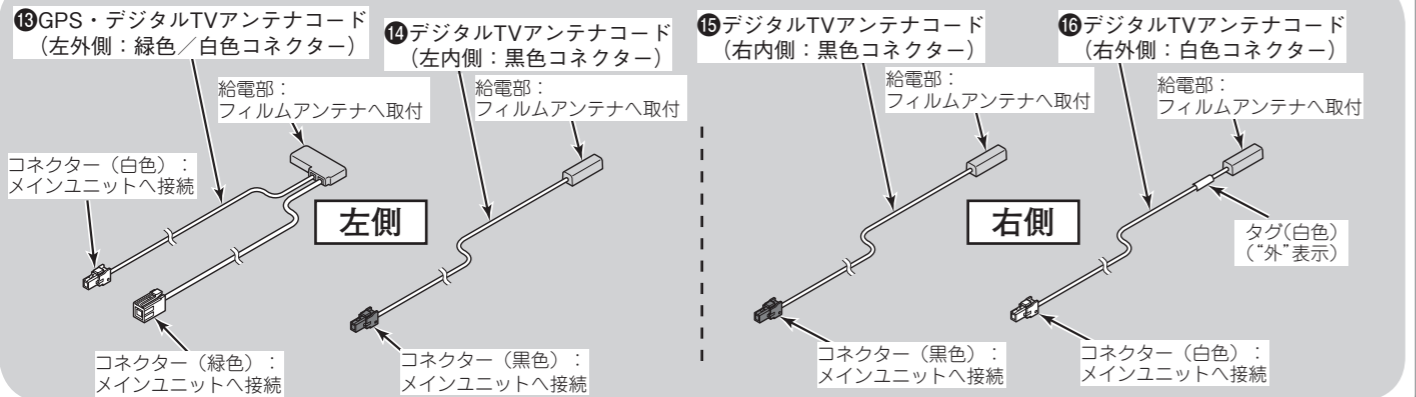
- アンテナパターンにシワや傷がつかないように注意して作業を行ってください。



●アンテナコードの配線について

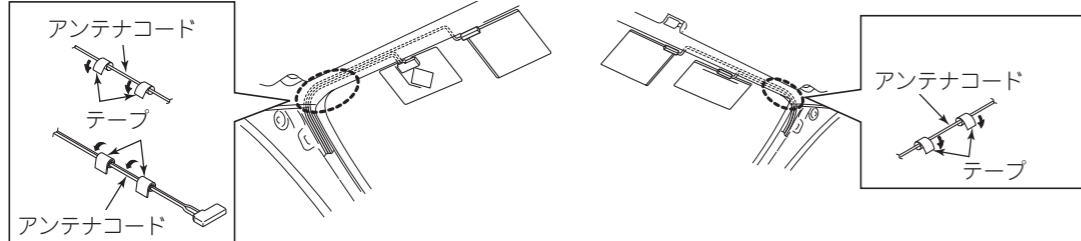
お願い

- GPS・デジタルTVアンテナコードおよびデジタルTVアンテナコードのコネクター色および取付先を確認してください。(13、15は同じコード仕様です。)

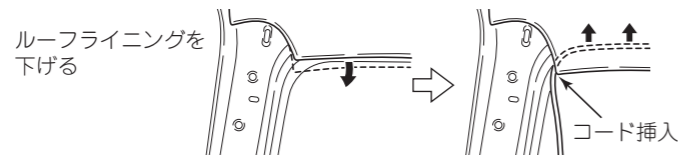


アドバイス

- アンテナコード：強く引っばったり、ストレスやかみ込み等がないようにしてください。ルーファイニングからはみ出す場合は、テープを巻き付けてルーファイニング内に収めてください。



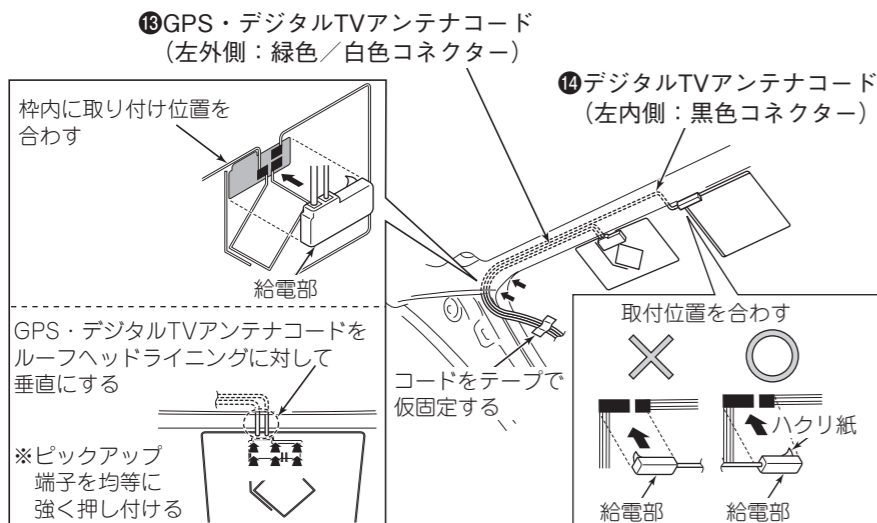
- ルーファイニング：無理な力を加えて折り曲がらないよう注意してください。



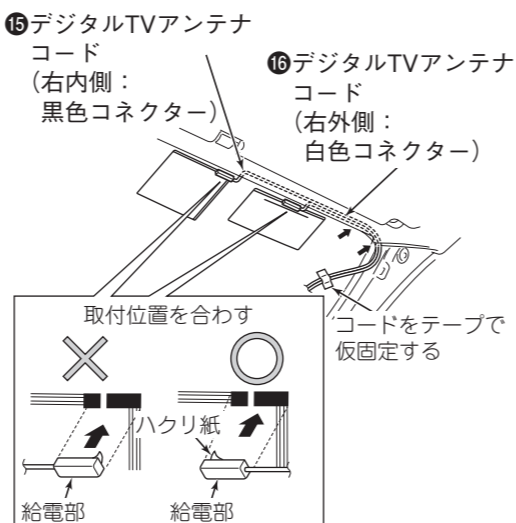
1 GPS・デジタルTVアンテナコードおよびデジタルTVアンテナコードの給電部をフィルムアンテナの端子ベースに貼り付ける

- ①GPS・デジタルTVアンテナコードおよびデジタルTVアンテナコードをガラス面にテープで仮固定する。(作業中のコードにかかる負担を軽減させるため、テープで仮固定してください。)
- ②給電部をフィルムアンテナの端子ベース位置に貼り付ける。(粘着強度を上げるため、数秒間給電部を加圧してください。)
- ③ルーファイニングの端の部分を少し下げ、コードをルーファイニング内に押し込む。

左側



右側



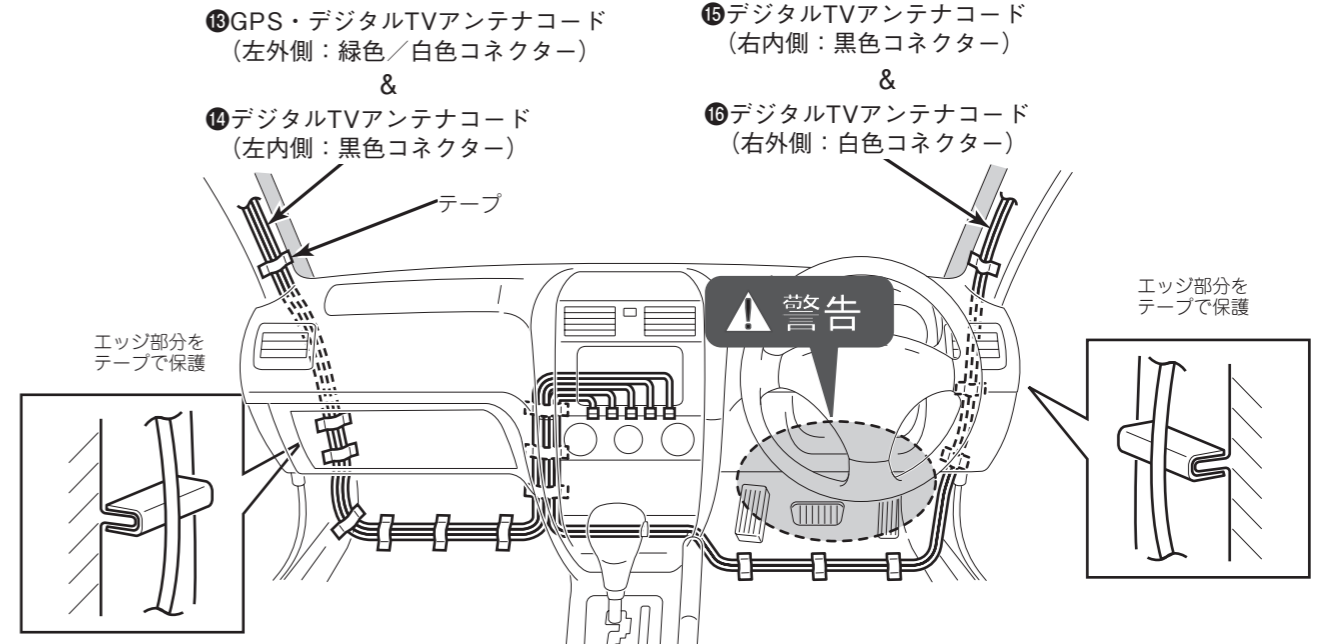
2 GPS・デジタルTVアンテナコードおよびデジタルTVアンテナコードを配線する

- ①GPS・デジタルTVアンテナコードおよびデジタルTVアンテナコードをテープで固定しながらオーディオ取付位置まで配線する。

- 車両エッジ部を避けて配線してください。干渉する場合は、エッジ部分にテープを貼り付けてください。
- 車両内装トリムを復元した際、コードのかみ込みが無い事を確認してください。
- あまったコードをまとめるときは、メインユニットから30cm以上離してください。



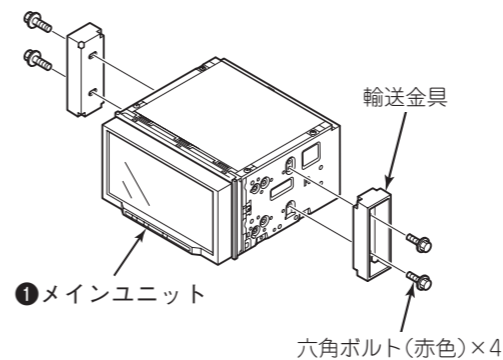
コード類は、運転操作の妨げとならないよう、テープ等でまとめておく。ステアリングやシフトレバー、ブレーキペダルなどに巻き付くと事故の原因となり危険です。



●メインユニットを取り付ける前に

1 輸送金具を外す

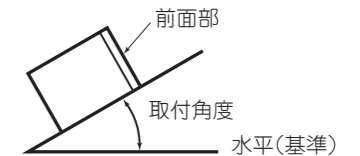
- 取り外した六角ボルト(赤色)は、取り付けに使用します。



お願い

- センターコンソールの形状によっては、シフトレバーなどに接触する場合があります。詳しくは、お買い上げの販売店にお問い合わせください。

- 取付角度が大きな取付状態となる場合は、自転車位置ズレやディスクの出し入れ等が正常にできない場合がありますので、できるだけ水平になるように取り付けてください。



- 放熱用ファンをふさがないでください。

放熱を妨げないようメインユニット取り付けの際は、背面のファンを車両ハーネス等でふさがないように注意してください。

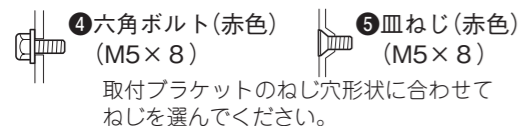
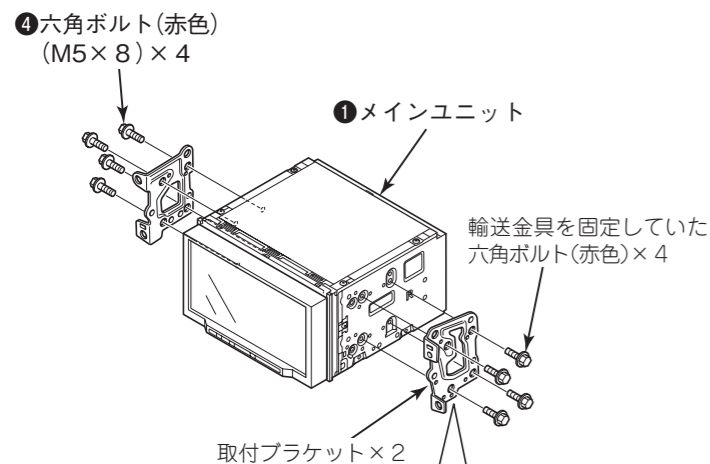


●メインユニットの取り付け

1 車のオーディオ、小物入れを取り外す

- ① 車のオーディオ、小物入れなどを取り外す。
- ② オーディオ、小物入れなどを取り付けているブラケットを取り外す。
●オーディオの取り外し方、取り外すねじの位置や数、使用する取付ブラケットは、車種により異なります。詳しくは、お買い上げの販売店や自動車ディーラーにお問い合わせください。

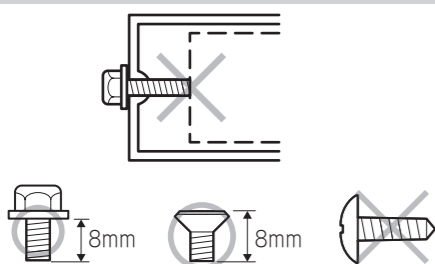
2 メインユニットにブラケットを取り付ける



お願い

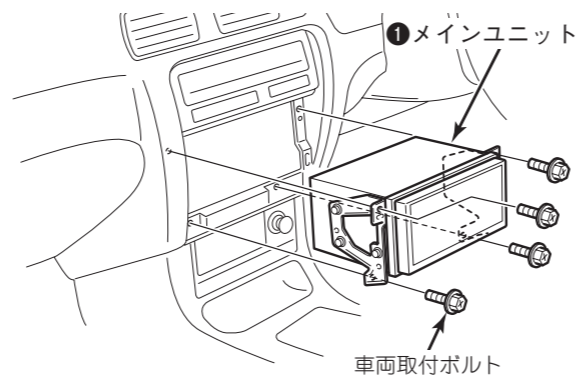
●必ず付属のねじを使用してください。

取付ねじは、必ず付属のねじ(赤色/M5×8)を使用してください。指定のねじ以外を使用すると機器の内部が損傷するおそれがあります。



3 メインユニットを車に取り付ける

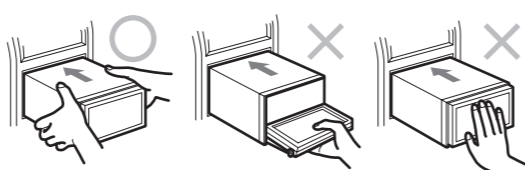
- メインユニットを取り付ける前に各コードを接続してください。



お願い

●ディスプレイを手で押さえないでください。

車に取り付ける際、メインユニットのディスプレイ(表示部)やボタンを強く押さないでください。ディスプレイ(表示部)やボタンが破損する恐れがあります。

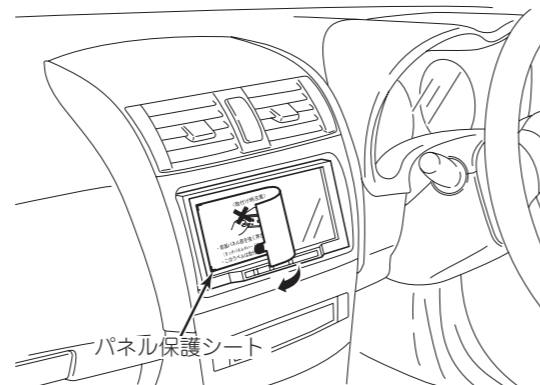
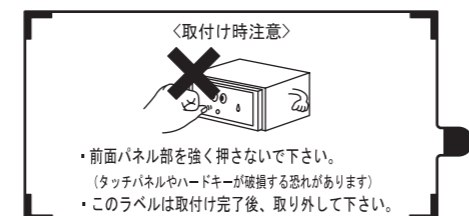


お願い

●パネル保護シートはメインユニットを車両に取り付け、動作確認後に取り外してください。

ディスプレイに傷を付ける恐れがあります。

[パネル保護シート]

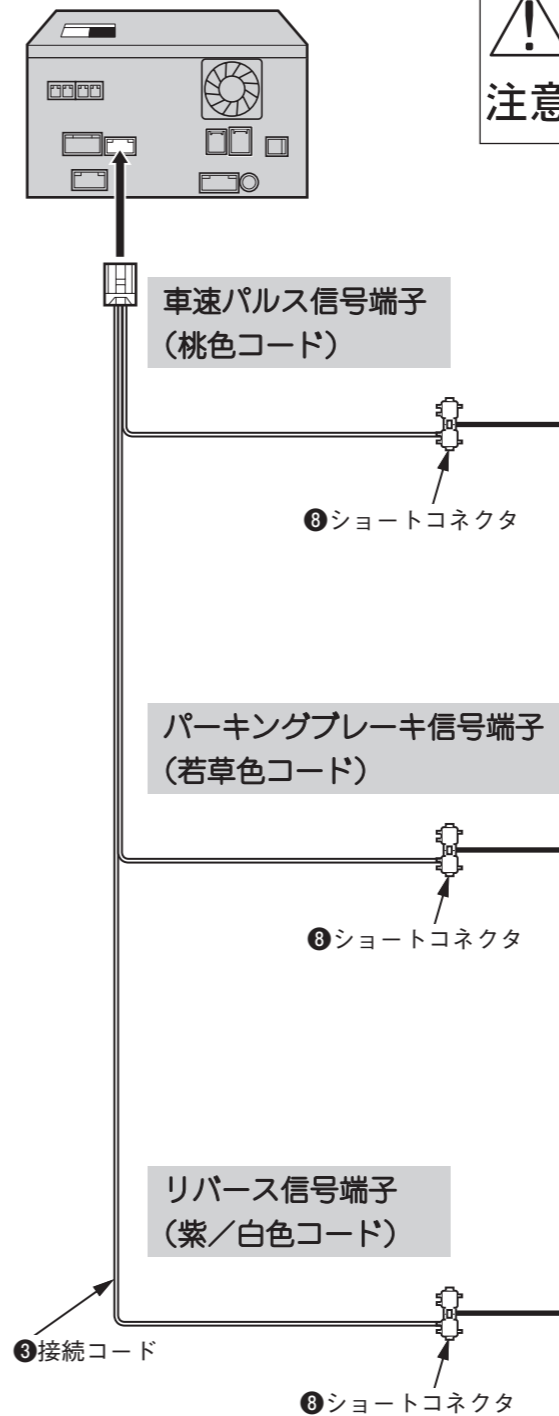


●接続のしかた(1)

車速パルス信号、パーキングブレーキ信号、リバース信号の取り出し

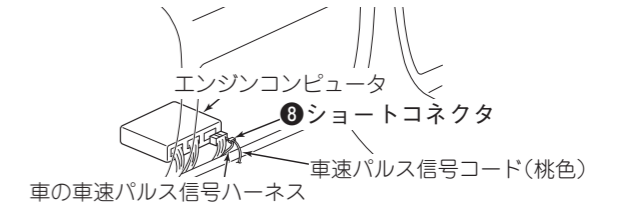


- 信号の取り出し位置は、車種やグレードにより異なります。詳しくは、お買い上げの販売店または自動車ディーラーにお問い合わせください。
- 必ず付属のショートコネクタを使用して接続してください。指定外のショートコネクタを使用すると接触不良の原因になります。



車の走行を検知するために接続します。

車の車速パルス信号ハーネスに接続してください。



※車速パルス信号端子を接続しないと測位精度が大幅に低下します。

車の停車状態を検知するために接続します。

車のパーキングブレーキスイッチの+側ハーネスに接続してください。

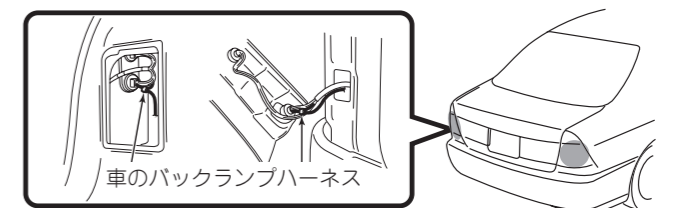
- 例1)パーキングブレーキがハンドブレーキの場合 例2)パーキングブレーキがフットブレーキの場合



車の後退を検知するために接続します。

車のバックランプハーネス等(シフトレバーを「R」の位置にしたときに電圧が変化するハーネス)に接続してください。

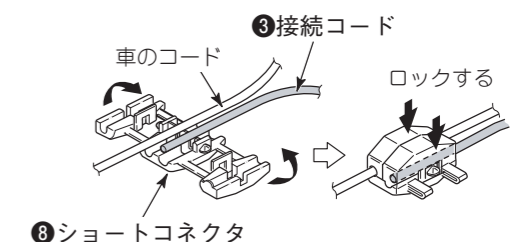
- シフトレバーを「R」にした時に6V以上の検知電圧値になることをテスターで確認してください。



※リバース信号端子を接続しないと車両を後退させた際に自車位置のズレが発生する恐れがあります。

ショートコネクタの使用方法

- ① 接続コード③と車のコードをショートコネクタに挿入する。
- ② ショートコネクタのふたをかぶせプライヤやペンチ等でロックがかかるまではさみ込む。



●接続のしかた(2)

📌アドバイス

接続しない場合は、ビニールテープ等で絶縁処理をしてください。
絶縁処理をしないと誤作動の原因になります。

⚠️注意

■デジタルTVアンテナコードの接続について



メインユニットにデジタルTVアンテナコードを接続する際、メインユニット上面に貼ってあるシールの指示に合わせて各色のコネクターを接続してください。指示と異なる色のコネクターを接続した場合、受信感度悪化の原因となります。

15 デジタルTVアンテナコード (右内側：黒色コネクター)

14 デジタルTVアンテナコード (左内側：黒色コネクター)

16 デジタルTVアンテナコード (右外側：白色コネクター)

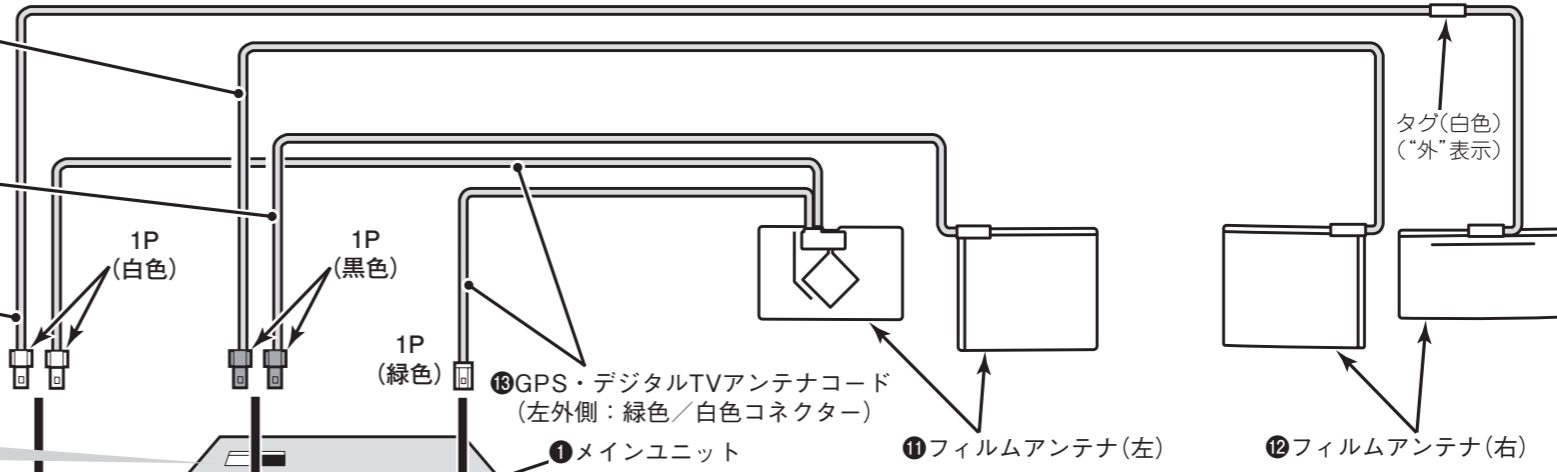
13 GPS・デジタルTVアンテナコード (左外側：緑色/白色コネクター)

11 メインユニット

11 フィルムアンテナ(左)

12 フィルムアンテナ(右)

タグ(白色)
("外"表示)



VTR入力端子(6P)

映像出力のある外部映像機器と接続する際に、別売のビデオ接続コードを接続

バックアイカメラ用外部入力端子(4P)

別売のバックアイカメラと接続

2 接続コード

16P

5P

車両ラジオアンテナ

3 接続コード

8 ショートコネクタ

バッテリー電源端子(黄色)

車のキーに関係なく常時電源が加わっているところに接続

アースコード(黒色)

アースが確実に取れる車のボディに接続

ACC電源端子(赤色)

車のキーをLOCKかOFFにする時電源供給が切れ、ACCにすると電源が加わるところに接続

照明用電源端子(橙/白色)

車のライトスイッチをONにしたときに、電源が加わるところに接続

使用しません(青/白色)

オートアンテナ用電源端子(青色)

<ラジオアンテナ>

- ガラスアンテナの場合：車側のアンテナアンプ電源端子に接続
- オートアンテナの場合：車側のオートアンテナのコントロール端子に接続
- ショートポールアンテナでアンテナアンプ装着車の場合(ルーフアンテナ、マイクロアンテナなど)：車側のアンテナアンプ電源端子に接続

フロントスピーカ出力端子

フロントスピーカに接続
白色：左+ 白/黒色：左-
灰色：右+ 灰/黒色：右-

リアスピーカ出力端子

リアスピーカに接続
緑色：左+ 緑/黒色：左-
紫色：右+ 紫/黒色：右-

リヤモニタ用接続端子(14P)

リヤモニタと接続する際に、別売のビデオアウト用拡張コードを接続

車速パルス信号端子(桃色)

車の車速パルス信号に接続(📌接続のしかた(1)へ)

パーキングブレーキ信号端子(若草色)

車のパーキングブレーキ信号に接続(📌接続のしかた(1)へ)

リバース信号端子(紫/白色)

車のリバース信号に接続(📌接続のしかた(1)へ)

iPod用接続端子(16P)

iPodと接続する際に、別売のiPod接続ケーブルを接続

接続コードを本体に接続する前に必ずアースコードを車両側に接続してください。スピーカ端子や配線がショートしている場合、故障の原因となります。

◆レオスタット(照度調整スイッチ)装着車の場合

照度調整により照明用電源の電圧が変動する場所にメインユニットの照明用電源を接続しないでください。接続するとライトのON/OFFにより【昼間表示】と【夜間表示】に切り替わらない場合があります。必ずモールライトなど照明用電源の電圧が変動しない場所に接続してください。

◆オートアンテナ車の場合

本機は緊急放送受信機能(*1)を持っているためラジオ以外のソースを使用している場合でもアンテナは下がりにません。アンテナを下げる場合は、ACC OFFにするか、もしくは本体の「ラジオアンテナの設定」画面から操作してください。(ACC ON/OFFと連動しているためオーディオOFFでもアンテナは下がりにません)(詳しくは、取扱説明書を参照してください。)

*1：FM多重放送の緊急放送を受信したとき、自動的に緊急情報に番組が切り替わる機能です。

電源/アース端子には、絶対に接続しないでください。故障の原因となります。

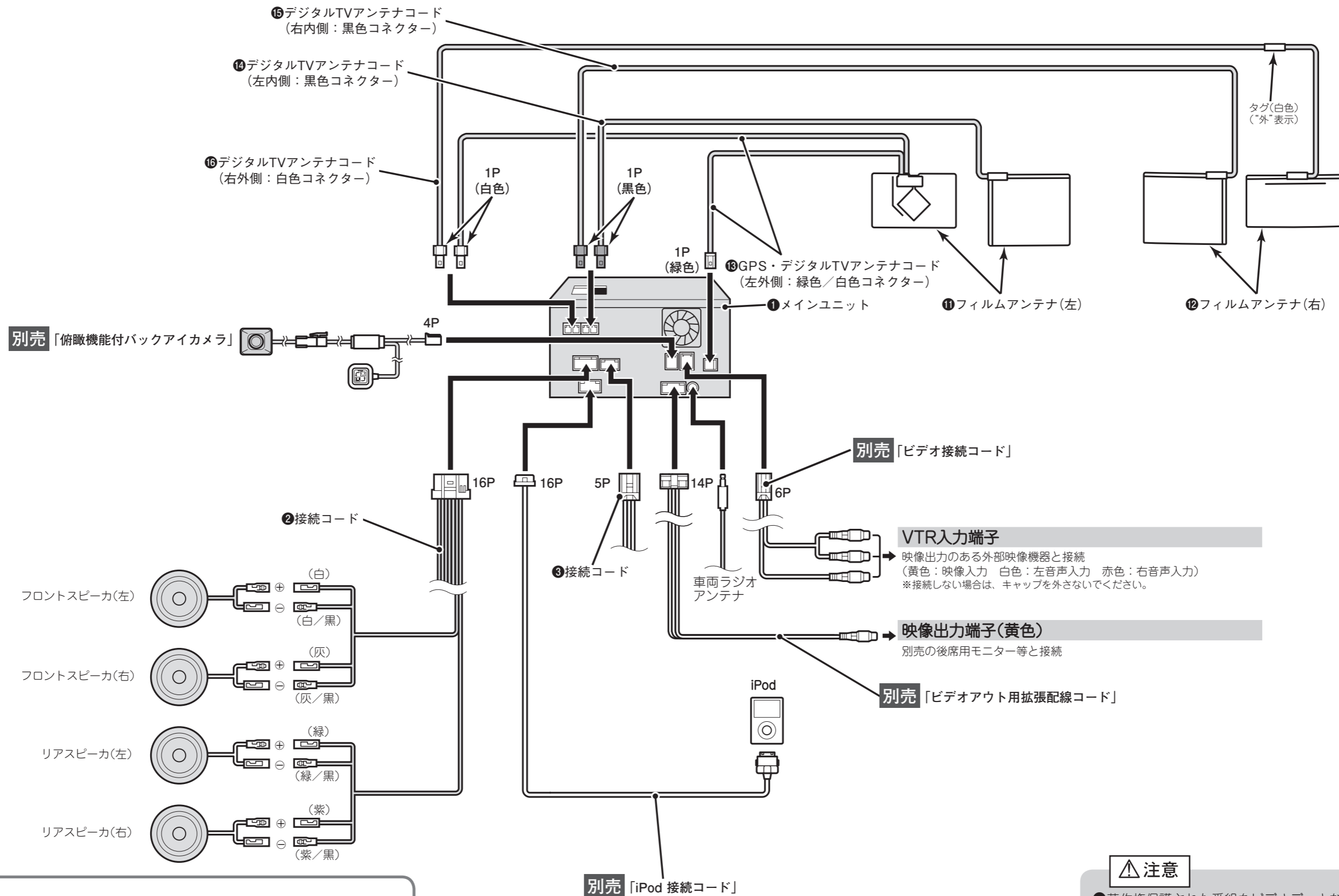
車速パルスは必ず接続してください。接続しないと測位精度が大幅に低下します。

リバース用コードは必ず接続してください。接続しないと車両を後退させた際に自車位置のズレが発生する恐れがあります。リバース時に6V以上の検知電圧値になることをテスターで確認してください。

システム接続例

接続する機器の取付説明書を確認して取り付けおよび配線を行ってからメインユニットに接続してください。

●車両電源ハーネスとの接続には別売の車種別変換コードが必要です。詳しくは、お買い上げの販売店や自動車ディーラーにお問い合わせください。接続可能な外部機器、及びコードについては、イクリプスのサポートページ(<http://www.fujitsu-ten.co.jp/eclipse/support/>)をご確認ください。



- "Made for iPod" means that an electronic accessory has been designed to connect specifically to iPod and has been certified by the developer to meet Apple performance standards.
- Apple is not responsible for the operation of this device or its compliance with safety and regulatory standards.
- iPod, iPod classic, iPod nano, and iPod touch are trademarks of Apple Inc., registered in the U.S. and other countries.



注意

- 著作権保護された番組をビデオデッキなどで録画する際、著作権保護のための機能が働き、正しく録画できません。また、この機能により、再生目的でもビデオデッキを介してモニター出力した場合には画質劣化する場合がありますが、機器の問題ではありません。
- 著作権保護された番組を視聴する場合は本製品とモニターを直接接続してください。

B-CASカードの挿入



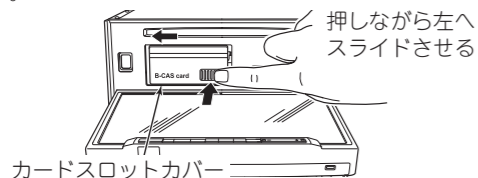
アドバイス

- B-CASカードの取り扱いには、「取扱説明書」をよくお読みのうえ、お客様に確認のち作業を行ってください。
- カードの説明書に記載の文面をよくお読みのうえ必ず挿入してください。
- B-CASカードを挿入しないとデジタル放送が視聴できません。(ワンセグ放送は視聴することができます。)
- 「使用許諾契約書」をよくお読みください。
- バス・タクシーなど、不特定または多数の人の視聴を目的とした業務用途には使用できません。
- ダッシュボードの上など、高温になるところにカードを放置しないでください。
- カードの不具合と確認された場合は、お客様より(株)ピーエス・コンディショナルアクセスシステムズカスタマーセンターにお問い合わせください。修理センターなどでカード交換を行なった際、発生した作業工賃などの費用は、お客様のご負担となります。

1 カードスロットにB-CASカードを差し込む

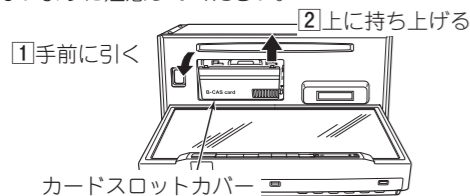
① ディスプレイを開き、カードスロットカバーの滑り止め部分を押しながら、左へスライドさせる。

- カードスロットカバーが止まるまで、左へスライドさせてください。



② カードスロットカバーを手前に引き、持ち上げて取り外す。

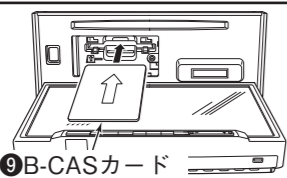
- カードスロットカバーを手前に引くときに、下部ツメを折らないように注意してください。



③ カードスロットにB-CASカードを矢印表示面を上にして挿入する。

注意

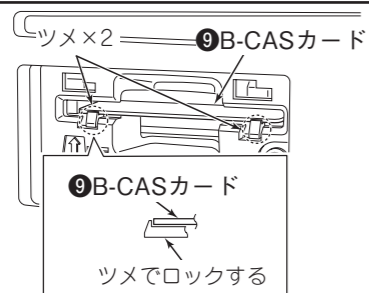
- B-CASカード以外のものを挿入しないでください。故障や破損の原因となります。
- ご使用中は抜き差ししないでください。視聴できなくなる場合があります。



⑨ B-CASカード

注意

- B-CASカードがツメでしっかりロックされ、カードが奥に突き当たるまでしっかり差し込んでください。しっかり挿入されないと受信不良等の原因となります。



⑨ B-CASカード

ツメでロックする

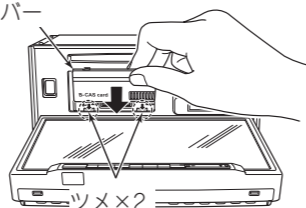
アドバイス

B-CASカード挿入中にディスプレイの「CLOSE」に触れるとディスプレイが閉じてしまいます。注意しながら作業を行ってください。

④ カードスロットカバーの下部ツメを本機の下側の穴に差し込む。

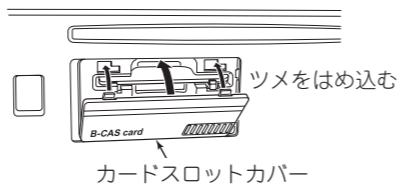
- 下側の穴に差し込むときに、下部ツメを折らないように注意してください。

カードスロットカバー



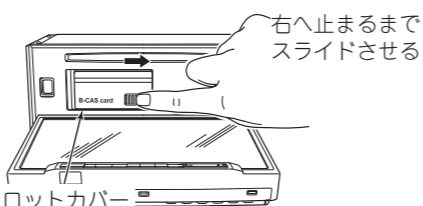
⑤ カードスロットカバーの上部ツメを本機の上側の穴にはめ込み、滑り止め部分を押しながら、右へスライドさせる。

- カードスロットカバーを左にスライドさせた状態で、上部ツメを本機上側の穴にはめ込んでください。



カードスロットカバー

- カードスロットカバーが止まるまで、右へスライドさせてください。



カードスロットカバー

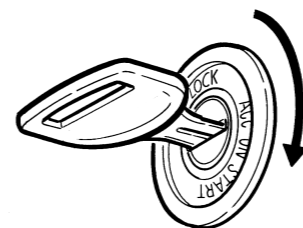
お願い

- B-CASカードには、IC(集積回路)が組み込まれているため、画面にメッセージが表示されたとき以外は抜き差ししないでください。(詳しくは、取扱説明書をご参照ください)
- B-CASカードを抜き差ししたときは、3秒以上経ってから、B-CASカードの動作確認を行ってください。(詳しくは、取扱説明書をご参照ください)
- B-CASカードを抜く際は、「ツメ」のロック機構が働かないように一旦カードを上方向に持ち上げてから引き抜いてください。

取り付け後の作動確認

1 車のエンジンをかけナビゲーション画面を表示させる

- ナビゲーション画面が表示するまで、ACC OFFやメニューニットの操作はしないでください。
- シフトポジションや周囲の安全を確認してから車のエンジンをかけてください。



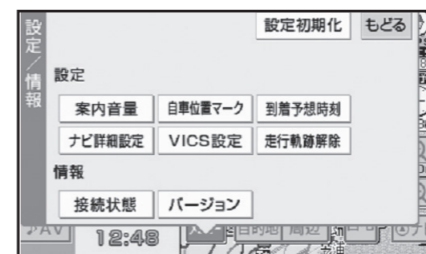
3 見通しの良い場所で各信号の接続状態を確認する

- ① **メニュー** にタッチし、**設定/情報** にタッチする。
- ② **接続状態** にタッチし、それぞれの接続状態を確認する。

メニュー画面



設定/情報画面



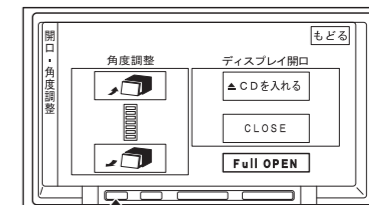
接続状態情報画面



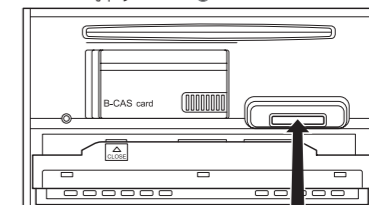
2 SDカードを挿入する

- ① **ポタン** を押す。
- ② **Full OPEN** にタッチする。
- ③ SDカード挿入口に、SDカードを挿入する。

- SDカードの向きに気をつけて、「カチッ」と音がするまで奥に入れてください。
- SDカードを取り出す際、「カチッ」と音がするまでSDカードを押し、まっすぐ引き出してください。



押す



⑩ 地図SDカード

お願い

●GPS受信感度

しばらく経ってもGPS受信感度の表示が変わらないときは、GPSアンテナの接続状態を確認してください。

●車速パルス

接続状態情報画面で走行すると車速パルス信号の状態を確認することができます。走行中、表示“ON”にならないときは、車速パルス信号の接続状態を確認してください。

●パーキング信号

パーキングブレーキがかかっている場合、表示が“ON”に、パーキングブレーキがかかっていない場合、表示が“OFF”に変わります。表示が変わらないときは、パーキングブレーキ信号の接続状態を確認してください。

●リバース信号

バックギヤ以外にシフトしている場合、表示が“OFF”に、バックギヤにシフトしている場合、表示が“ON”に変わります。表示が変わらないときは、リバース信号の接続状態を確認してください。