

ECLIPSE

DVDナビゲーション内蔵DVD/CD/MD AVシステム

AVN5510D

DVDナビゲーション内蔵DVD/MD AVシステム

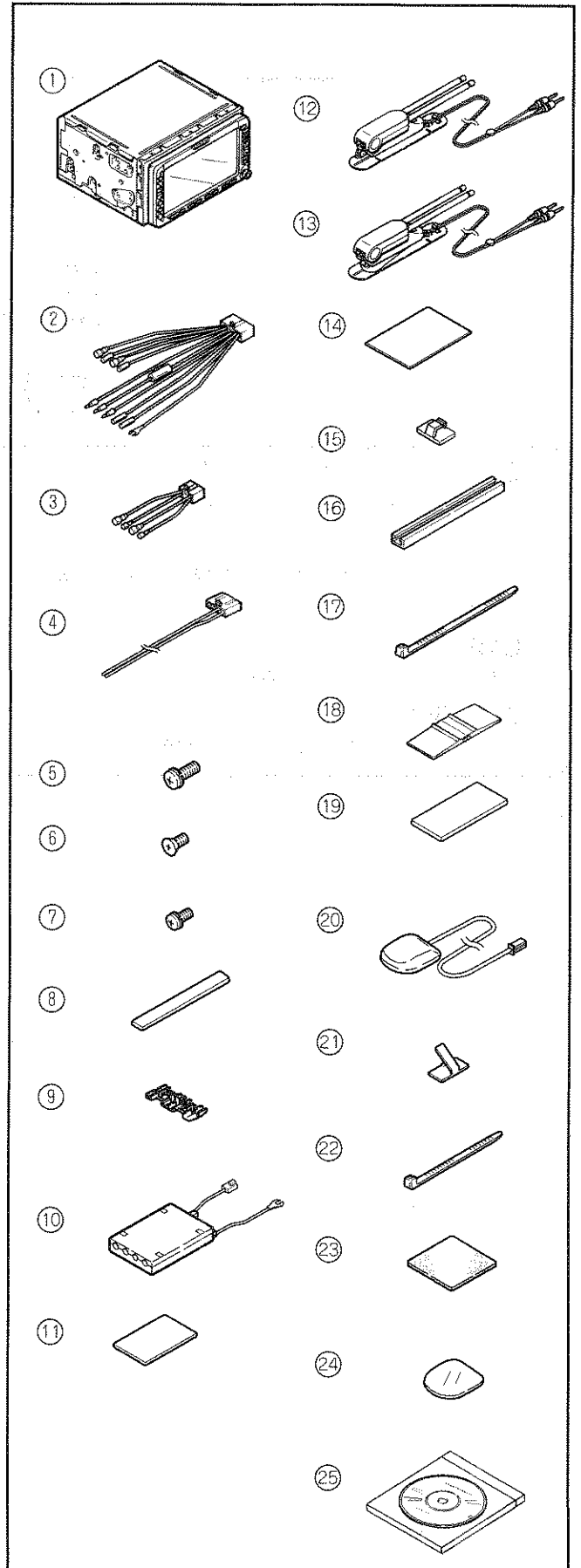
AVN3310D

取付説明書

- 取り付けおよび接続を行う前に、必ずこの説明書をよくお読みのうえ、正しく作業を行ってください。指定以外の取付方法や指定以外の部品を使用すると、事故やケガの原因となる場合があります。
- 本機の取り付けには、専門技術と経験が必要です。お買い上げの販売店での取り付けをお勧めします。
- 販売店様へ
取り付け、接続作業が完了しましたら、この取付説明書をお客様へお渡しください。
- 「取扱説明書」、「取付説明書」と「ご使用上の注意」をお読みになったあとは、いつでも見られるところに必ず保管してください。

構成部品

図中番号	品名	数量
①	メインユニット	1
②	接続コード (10Pキホツ)	1
③	接続コード (6Pキホツ)	1
④	接続コード (5P)	1
⑤	座金付き小ねじ (M5×6)	8
⑥	皿ねじ (M5×6)	8
⑦	座金付き小ねじ (M4×6)	1
⑧	スペーサ (短)	2
⑨	ショートコネクタ	2
⑩	アンテナセレクトタ	1
⑪	両面テープ(50×75)アンテナセレクトタ用	1
⑫	TVアンテナ (R用)	1
⑬	TVアンテナ (L用)	1
⑭	クリーナ (布・TVアンテナ取付用)	1
⑮	クランプ樹脂製 (TVアンテナ用)	6
⑯	コードレール (TVアンテナ用)	4
⑰	バンドクランプ長 (TVアンテナ用)	7
⑱	防水クッション (TVアンテナ用)	2
⑲	両面テープ (防水クッション用)	2
⑳	GPSアンテナ	1
㉑	クランプ金属製 (GPSアンテナ用)	3
㉒	バンドクランプ短 (GPSアンテナ用)	4
㉓	アースプレート (GPSアンテナ用)	1
㉔	ボディ保護用シート (GPSアンテナ用)	1
㉕	地図DVD-ROM	1



■安全に正しくお使いいただくために

この取付説明書および製品への表示では、製品を安全に正しくお使いいただき、お客様や他の人々への危害や財産への損害を未然に防止するために、以下の表示をしています。その表示と内容をよく理解してから本文をお読みください。



警告

この表示を無視して、誤った取扱をすると、人が死亡または重傷を負う可能性が想定される内容を示しています。



注意

この表示を無視して、誤った取扱をすると、人が傷害を負う可能性が想定される内容および物的損害のみの発生が想定される内容を示しています。

- 本機はDC12V⊖アース車専用です。大型トラックや寒冷地仕様のディーゼル車などの24V車で使用しないでください。火災などの原因となります。
- 本機を、ステアリング・シフトレバー・ブレーキペダル等の運転操作を妨げる場所や同乗者に危険を及ぼす場所には取り付けしないでください。交通事故や怪我の原因となります。
- 車両に穴を開けて取り付ける場合は、パイプ類・タンク・電気配線などの位置を確認の上これらと干渉や接触することがないように注意して行ってください。火災の原因となります。
- 車両のボルトやナットを使用する場合は、ステアリング・ブレーキ系統やタンクなどの保安部品は絶対に使用しないでください。これらを使用しますと制動不能や発火の原因となります。
- 作業中のショート事故防止のため、取り付け前に必ずバッテリーの端子をはずしてください。感電や怪我の原因となります。
- 車両のボルトやナットを使用してアースを取るときは、ステアリングやブレーキ系統等の保安部品のネジは使用しないでください。事故などの原因となります。
- コード類は運転操作の妨げにならないよう、テープ等でまとめてください。ステアリングやシフトレバー・ブレーキペダルなどに巻つくと危険です。
- 電源リード線の被覆を切って、他の機器の電源を取ることは絶対にお止めください。リード線の電流容量をオーバーし、火災・感電の原因となります。
- 本機を分解したり、改造しないでください。事故・火災・感電の原因となります。
- 音が出ないなどの故障状態で使用しないでください。事故・火災・感電の原因となります。
- ヒューズを交換するときは、必ず規定容量（アンペア数）のヒューズをご使用ください。規定容量以上のヒューズを使用すると、火災の原因となります。
- 万一、異物が入った・水がかかった・煙りが出る・変な匂いがするなど異常が起きましたら直ちに使用を中止し、必ずお買い上げの販売店にご相談ください。そのままご使用になると事故・火災・感電の原因となります。
- 助手席にエアバッグが装着されている車両に取り付ける場合は、絶対にエアバッグのカバー部分および作動時の妨げになるような場所には取り付けしないでください。万一の作動時に正常な機能を発揮できなくなり危険です。
- アンテナが走行中の振動などで緩まないように、ネジ類をしっかりと締めつけてください。また、走行前には取付け状態を確認してください。怪我の原因となります。
- 取り付けしたアンテナが車高より高くなる場合、高架下などを走る際に注意してください。アンテナが高架に接触し、事故や破損の原因となります。

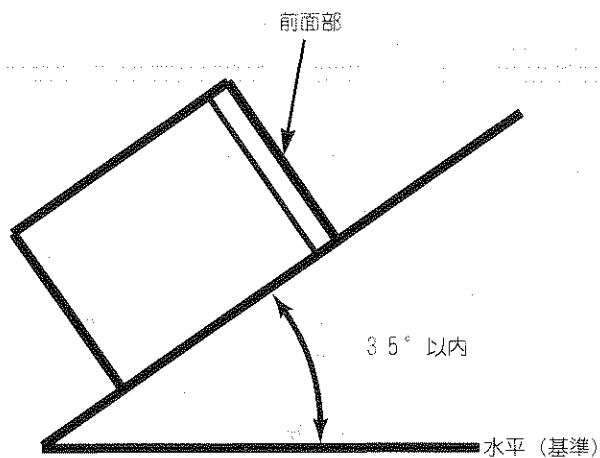
⚠ 注意

- 本機の取付・配線には、専門技術と経験が必要です。安全のため必ずお買い上げの販売店に依頼してください。
- 必ず付属の部品を指定通り使用してください。指定以外の部品を使用すると、機器内部の部品を損傷したり、しっかりと固定できずに外れたりして危険です。
- 雨が吹き込むところなど、水のかかるところや湿気やほこりの多いところへの取り付けは避けてください。本機に水や湿気・ほこりが混入しますと発煙や発火の原因となることがあります。
- 振動の多いところなど、しっかりと固定できないところへの取り付けは避けてください。外れて事故や怪我の原因となることがあります。
- 正規の接続を行わないと、火災や事故の原因となることがあります。
- コード類を配線するときは、車両側部品とのかみ込みに注意してください。断線やショートにより事故や感電・火災の原因となることがあります。
- 本機を車載用として以外は使用しないでください。感電や怪我の原因となることがあります。
- アンテナエレメントは車幅からはみ出さない場所、また、車の前後からはみ出さない場所を選んで取り付けてください。歩行者などに接触して思わぬ事故の原因となることがあります。

取り付けについて

取り付け角度

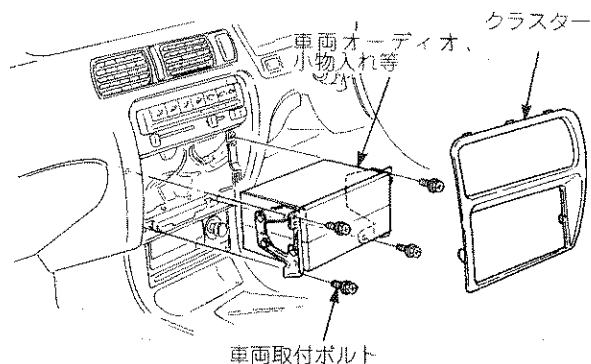
本機の性能を十分に発揮するために、水平に対して、3.5度以内の角度で取り付けてください。音飛び・イジェクト不良等の原因となります。



メインユニットの取り付け

一車のオーディオを取り外し（例）

- 1 車のオーディオ、小物入れなどを取りはずす。
- 2 オーディオ、小物入れを取り付けているブラケットを取りはずす。

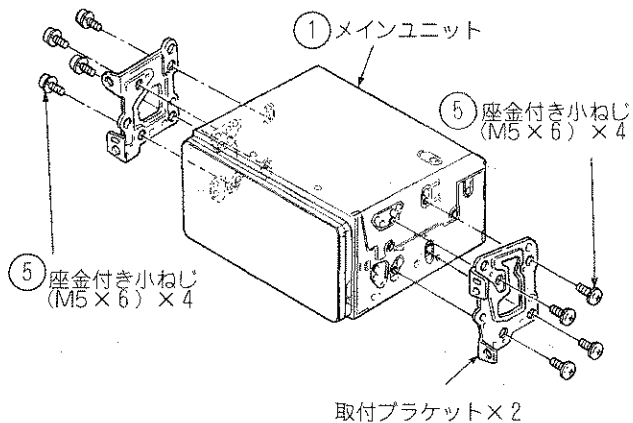


トヨタ車への取り付け（例）

- 1 メインユニットにブラケットを取り付ける。
- 2 メインユニットを車に取り付ける。

ポイント

取付ねじは必ず付属の (M5×6) をご使用下さい。指定の物以外を使用すると機器の内部が損傷するおそれがあります。

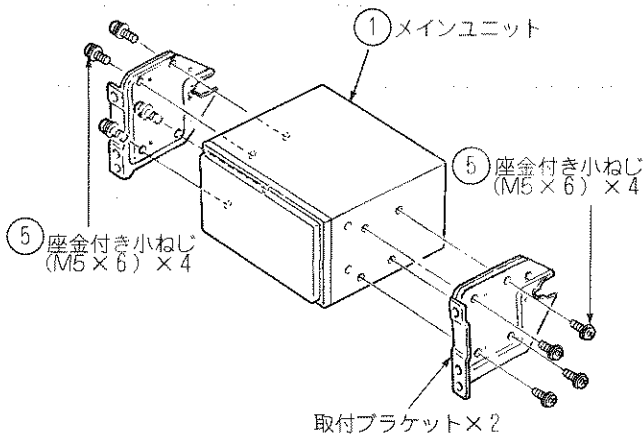
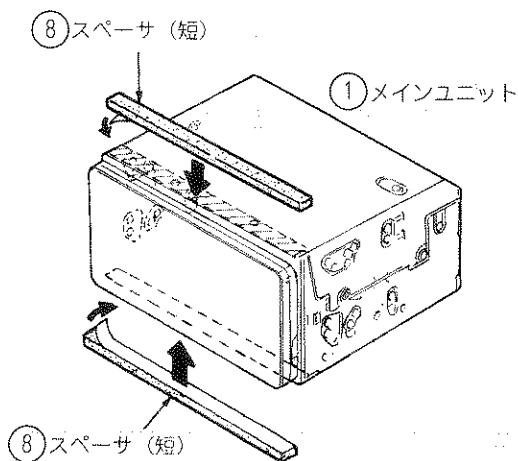


三菱車への取り付け（例）

- 1 車の開口部と本機の間隙が発生しますので前面パネル上下にスペーサ（短）を貼り付ける。
- 2 メインユニットにブラケットを取り付ける。
- 3 メインユニットを車に取り付ける。

ポイント

取付ねじは必ず付属の (M5×6) をご使用下さい。指定の物以外を使用すると機器の内部が損傷するおそれがあります。



TVアンテナの取り付け

警告

- アンテナエレメントが車幅からはみ出さない場所、また、車の前後からはみ出さない場所を選んで取り付けてください。歩行者等に接触して思わぬ事故の原因となることがあります。
- サンルーフ等の可動部分にアンテナを取り付けたり、アンテナコードを引き回したりしないでください。
- コード類は、運転操作の妨げとならないよう、テープ等でまとめてください。ステアリングやシフトレバー・ブレーキペダル等に巻き付くと危険です。
- アンテナ取付ブラケットは、取付面が全面密着するように貼り付けてください。接着面積が少ないと走行中のはがれる危険性があります。

ポイント

—取り付ける前に—

- 湿気が多い時は、屋外での取り付けはしないでください。
(粘着力が弱くなり、走行中にはがれる危険性があります。)
- 気温が低い(20℃以下)と両面テープの粘着力が弱まります。ドライヤー等を使用し、粘着面を暖めてから貼り付けてください。

—取り付け・取り扱い上のご注意—

- このTVアンテナはカーテレビシステム専用です。(カーラジオには接続できません。)
- アンテナ本体及びケーブルをアルコール、ベンジン、シンナー、ガソリン等揮発性のものでご確認ください。(変質したりすることがあります。)
- 洗車の際にはアンテナ本体をはずしてください。
やむを得ずアンテナ本体を取り付けた状態で洗車をする場合は、車室内への水の侵入を防ぐために配線部への直接放水はさけてください。
- 走行中に山陰や送信所の遠いところ、ビルとビルの谷間等電波状態が悪い所では鮮明な画像が得られないことがあります。
- アンテナエレメントにゴミ等が付着した場合は、アンテナのエレメントがスムーズに伸縮しなくなった場合は、ねり状ワックス等で磨いてください。
- 車のエンジンを始動する場合は、テレビ本体の電源は必ず切ってください。
- アンテナを取り外す場合、アンテナ本体を持って取り外してください。コードを持って引っ張ると断線等により故障の原因となることがあります。

—取り付け後—

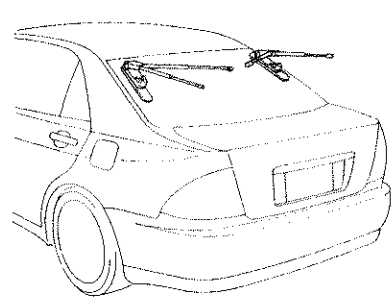
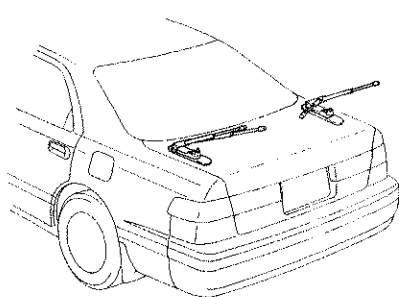
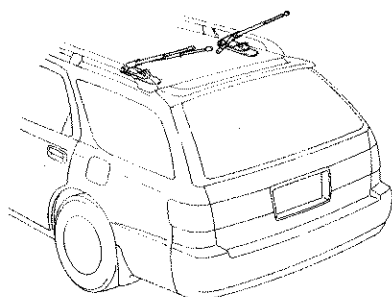
- 走行してもさしつかえありませんが、24時間は絶対に水をかけたり、雨にあてたり、引っ張る等無理な力を加えないで自然放置してください。

—アンテナ取り付け位置—

ポイント

- 車側へ取り付ける前に、アンテナ取付ブラケットをボディ形状に合わせて曲げてください。

-ルーフ貼り付け(例) - -トランクフット`貼り付け(例)- -リアウィンド`貼り付け(例) -



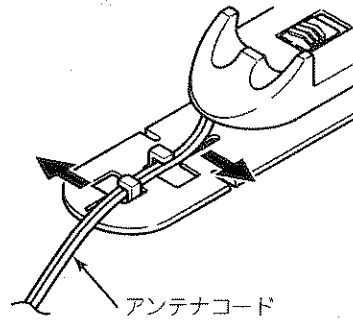
— TV アンテナの取付要領（例） —

車に TV アンテナを取り付ける前に

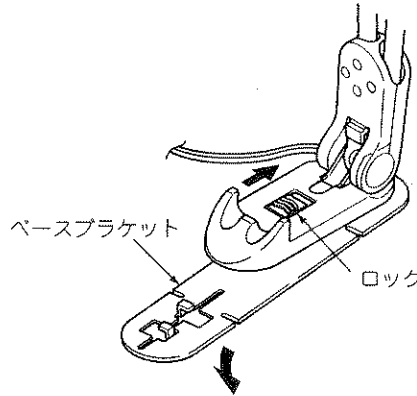
ポイント

両面テープのハクリ紙は、はがさないでください。

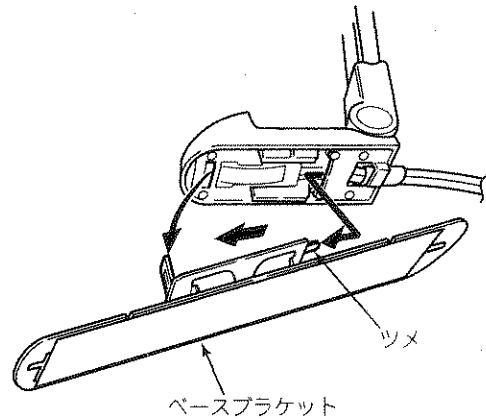
1 TV アンテナコードをベースブラケットから外す。



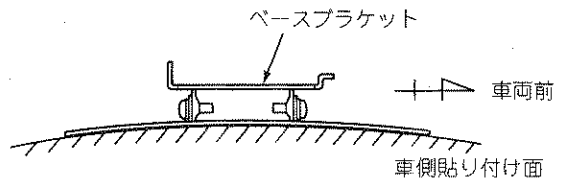
2 ロックを押し、手前に下げるようにベースブラケットを取り外す。



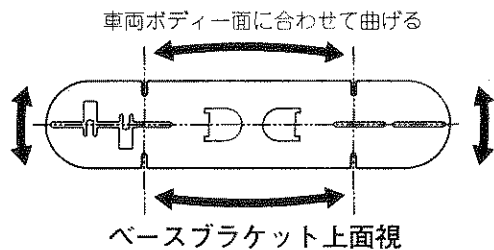
3 元に戻す際は、ベースブラケットのツメ部分を TV アンテナ本体に引っ掛けベースブラケットを取り付ける。



4 車側に取り付ける前にベースブラケットをボディ形状に合わせて曲げる。



5 取付位置を決め、貼り付ける部分の汚れ、水分、油分等を付属のクリーナ（布）で、きれいにふき取る。



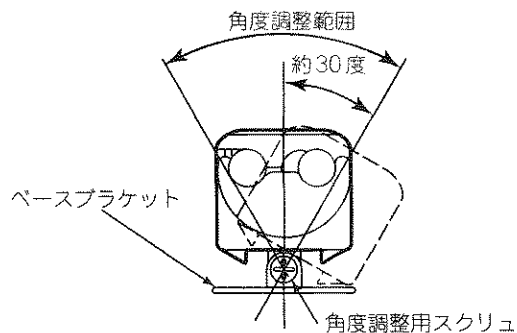
ポイント

両面テープのハクリ紙は、はがさないでください。

6 ベースブラケットを TV アンテナに取り付け、アンテナエレメントが車幅からはみ出さないように調整する。

ポイント

角度調整用スクリユをゆるめると約 30 度の範囲まで角度調整ができます。

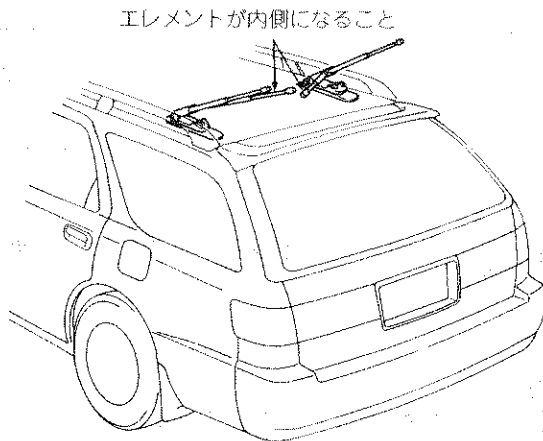


—ルーフに取り付ける場合（例）—

- 1 アンテナエレメントが内側になるように取付位置を決める。

ポイント

トランクドア開閉時、アンテナエレメントがドアと強干渉しない位置に取り付けてください。
車両へのキズ付け、TVアンテナ本体の破損等の原因となります。

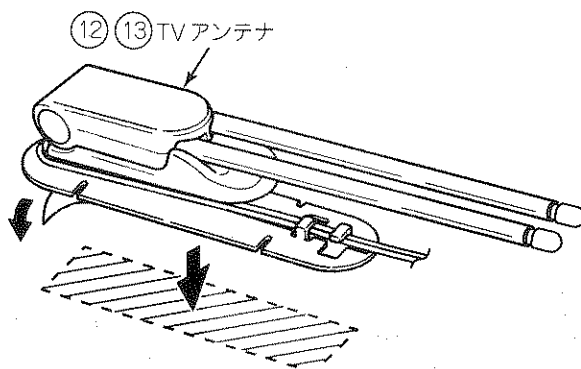


- 2 取付位置を決め、貼り付ける部分の汚れ、水分、油分等を付属のクリーナ（布）できれいにふき取る。

- 3 取付ブラケットの両面テープのハクリ紙をはがし、ルーフへ貼り付ける。

ポイント

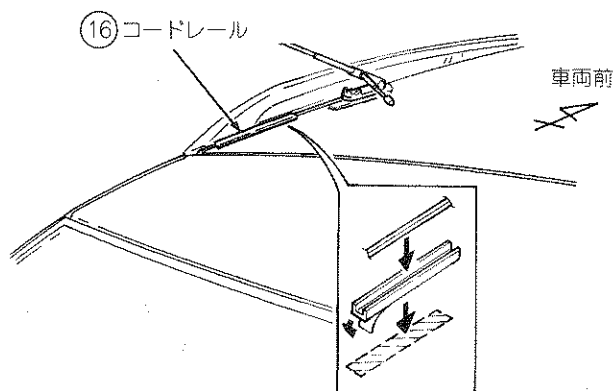
貼り付けた後は、確実に密着するよう十分押しつけてください。



- 4 ルーフにコードレール（TVアンテナ用）を貼り付けアンテナコードをバックドア内側まで引き込む。

ポイント

- 図は左側です。右側も同様に作業を行ってください。（以降の作業も同様です。）
- 雨水等の侵入を防ぐためトランク部分のアンテナコード引き回しには十分注意してください。



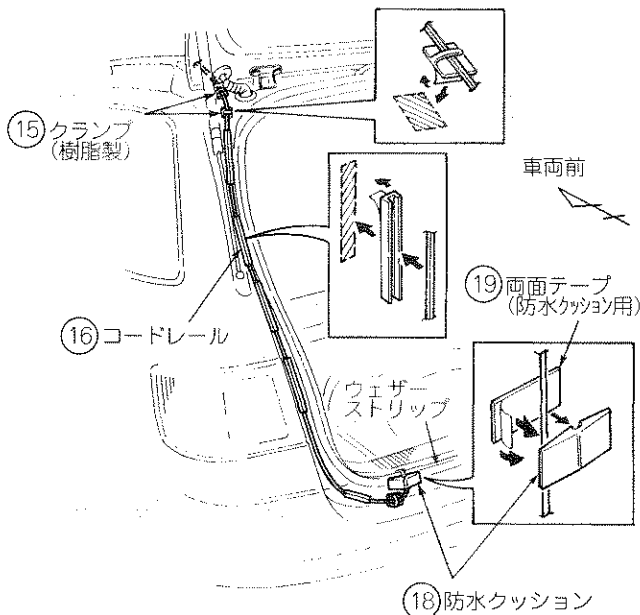
- 5 アンテナコードをクランプ（樹脂製）及びコードレール（TVアンテナ用）で固定しながら配線する。

ポイント

- コードレールは、適当な長さに切って使用してください。

- 6 アンテナコードを防水クッションと両面テープではさみ込み固定する。

- 7 ウェザーストリップに防水クッションを貼り付ける。



8 アンテナコードを引き込むためにリアデッキカバーをカットする。

ポイント

リアデッキカバー切り取り位置裏側にリップ等が無いことを確認してください。

9 アンテナコードをアンテナセレクト取付位置まで配線する。

トランクフードに取り付ける場合 (例)

1 アンテナエレメントが内側になるように取付位置を決める。

ポイント

アンテナエレメントが車幅からはみ出さないように調整してください。

2 取付位置を決め、貼り付ける部分の汚れ、水分、油分等を付属のクリーナ (布) できれいにふき取る。

3 取付ブラケットの両面テープのハクリ紙をはがし、ルーフへ貼り付ける。

ポイント

貼り付けた後は、確実に密着するよう十分押しつけてください。

4 アンテナコードを防水クッションと両面テープではさみ込み固定する。

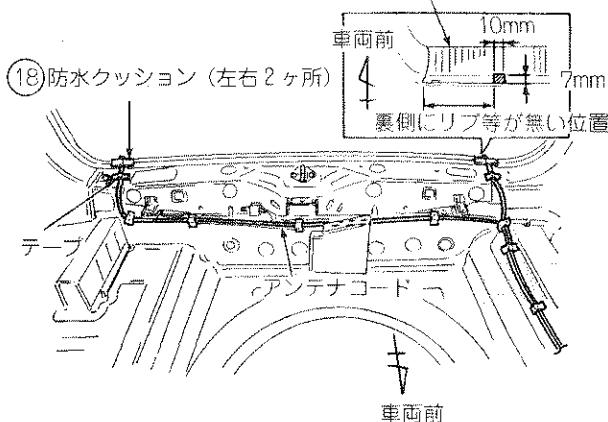
5 防水クッションがウェザーストリップ上にあたるように防水クッションをトランクフード内側に貼り付ける。

6 アンテナコードをクランプ (樹脂製) 及びバンドクランプで固定しながら配線する。

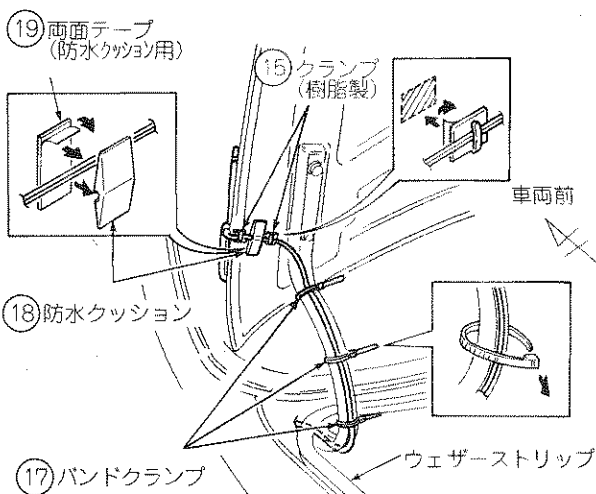
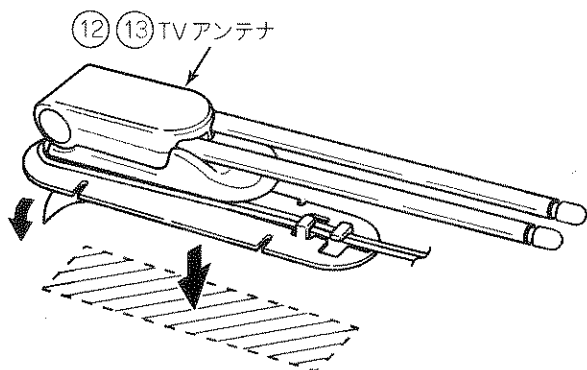
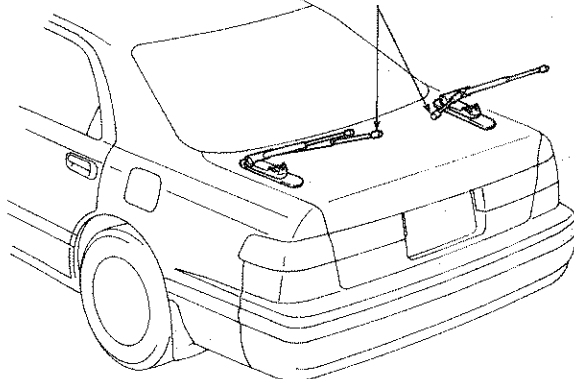
ポイント

- 図は左側です。右側も同様に作業を行ってください。(以降の作業も同様です。)
- 雨水等の侵入を防ぐためトランク部分のアンテナコード引き回しには十分注意してください。

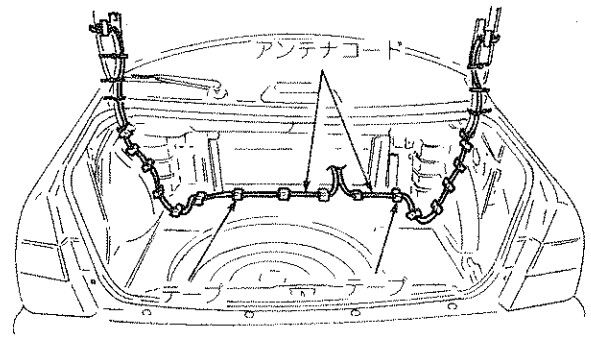
一切り取り例
リアデッキカバー



エレメントが内側になること



- 7 アンテナコードをアンテナセクタ取付位置まで配線する。

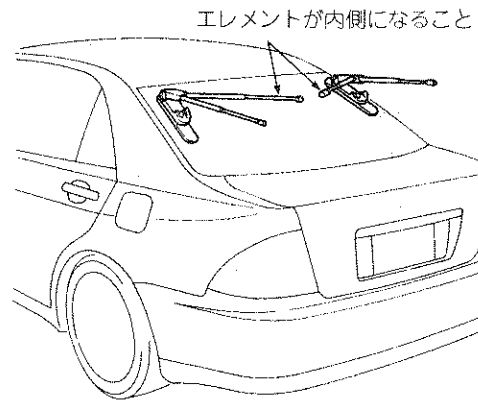


ポイント

アンテナエレメントが車幅からはみ出さないように調整してください。

ーリアウィンドに取り付ける場合 (例) ー

- 1 アンテナエレメントが内側になるように取付位置を決める。

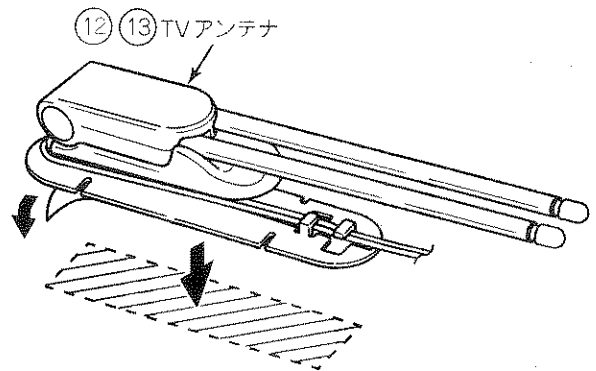


ポイント

- アンテナエレメントが車幅からはみ出さないように調整してください。
 - トランクドア開閉時、アンテナエレメントがドアとの強干渉しない位置に取り付けてください。
- 車両へのキズ付け、TVアンテナ本体の破損等の原因となります。

- 2 取付位置を決め、貼り付ける部分の汚れ、水分、油分等を付属のクリーナー (布) できれいにふき取る。

- 3 取付ブラケットの両面テープのハクリ紙をはがし、ルーフへ貼り付ける。



ポイント

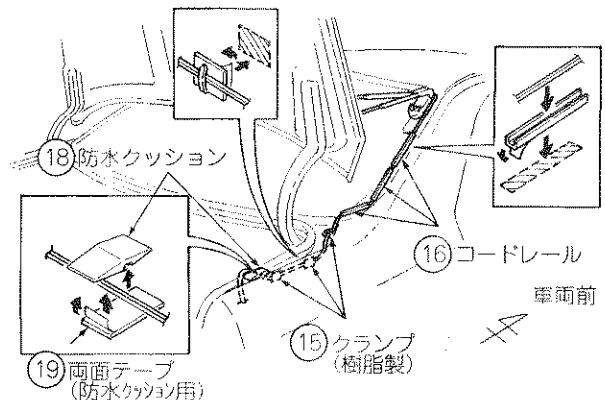
貼り付けた後は、確実に密着するよう十分押しつけてください。

- 4 リアウィンドにコードレールを貼り付けアンテナコードを配線する。

- 5 アンテナコードを防水クッションと両面テープではさみ込み固定する。

- 6 ウェザーストリップに防水クッションを貼り付ける。

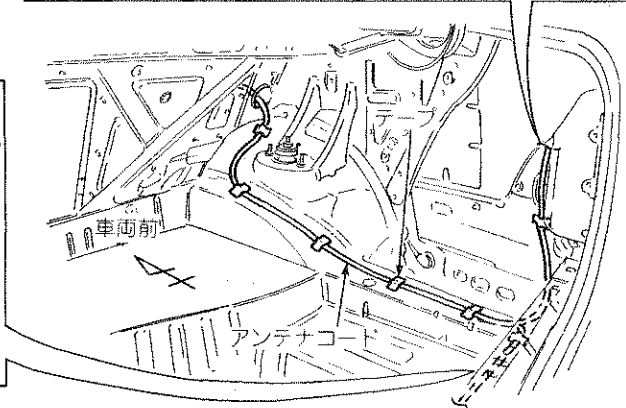
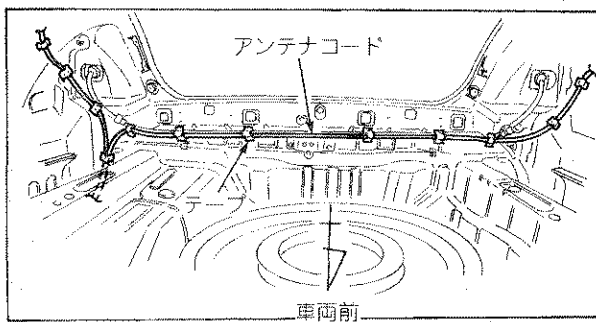
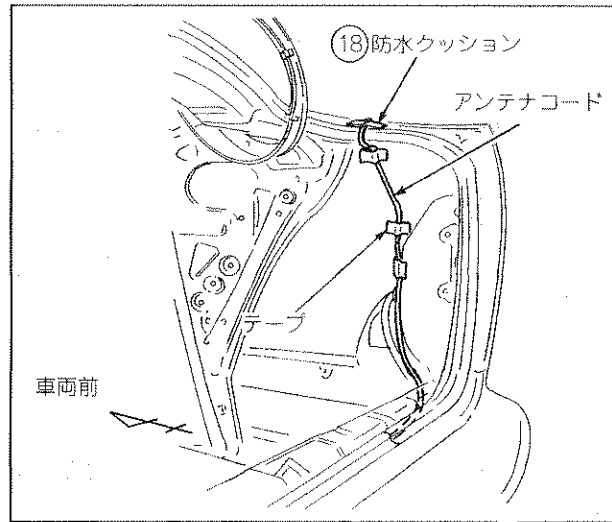
- 7 アンテナコードをクランプ (樹脂製) で固定しながら配線する。



ポイント

- 雨水等の侵入を防ぐためトランク部分のアンテナコード引き回しには十分注意してください。

- 8 アンテナコードをアンテナセレクト取付位置まで配線する。

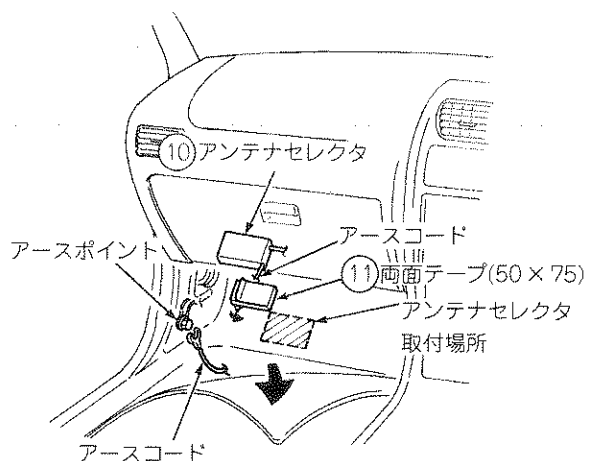


ポイント

- ガラスの表面温度が低いとき (20℃以下) は、5分程度リアウィンド熱線スイッチ及び車内ヒーターを入れ、暖めてから貼り付けてください。(粘着力をあげるため)
- リアウィンドのコーナーに取り付けると、上部のエレメントがボディの外側に出る場合は、リアウィンドのコーナーからはなして取り付けてください。
- リアウィンド外側上部の左右両コーナーに取付ブラケットがフィットする場所へ取り付けてください。
- アンテナ本体やコード等がリアワイパーの動作の妨げにならない位置に取り付けてください。
- リアウィンドガラスのコーナーカーブの大きい車は、コーナーカーブの小さい(平らな)場所に取り付けてください。取付ブラケットが十分に密着しない場合は、はがれる危険性があります。

アンテナセレクトの取り付け

- 1 アンテナセレクト底面に両面テープ(50×75)を貼り付ける。
- 2 アンテナセレクトを助手席足元のカーペット下のフロア部分等に固定する。
- 3 アースコードは必ずアースのとれる金属部へ接続する。



警告

- コード類は運転操作の妨げにならないようテープなどでまとめてください。ステアリングやシフトレバー・ブレーキペダルなどに巻き付くと危険です。

GPSアンテナの取り付け

ポイント

—取り付ける前に—

- 車内に取り付ける場合、レザーワックス等がかかっているときは、中性洗剤でよくふき取り完全に乾いてから貼り付けてください。
- 貼り付ける場所の汚れを布でよくふき取ってください。
- 車内に取り付ける場合、貼り付け面の表面が本皮、木製パネル、布ばり等樹脂製でない場合は、表面仕上げを傷める場合がありますので貼り付けないでください。
- 両面テープは一度はがすと再度接着することはできませんのでご注意ください。

—取り付け・取り扱い上のご注意—

- 車内にGPSアンテナを取り付けた場合、取り付け位置やボディ形状によっては車外に取り付けた場合に比べ、GPSの測位率が低下し、現在地位置ズレを生じやすくなります。この場合はGPSアンテナは車外に取り付けてください。
- フロント、リアウィンドガラスの材質によりGPS衛星受信感度が非常に低下する場合があります。この場合はGPSアンテナは車外に取り付けてください。
- GPSアンテナを塗装しないでください。アンテナの受信感度が落ちる場合があります。
- テレビラジオ放送の音声や映像に妨害を与えることがありますので、GPSアンテナコードは、テレビ、ラジオアンテナやテレビ、ラジオアンテナコードからできるだけ離して取り付けてください。
- GPSアンテナに付いている磁石は大変強力です。アンテナを取り付けるときは以下の点に注意してください。
 - ・地面や砂ぼこりの多い場所には置かないでください。砂鉄が付着して取り付けの際にボディに傷つける恐れがあります。
 - ・時計や磁気カード等に近付けないでください。時計や磁気カードが故障したり使用できなくなる恐れがあります。
- 天空の遮へい物（フロントピラー、ルーフパネル）を避けた位置に取り付けてください。
- GPSアンテナは車のルーフのように、なるべく電波が遮られない場所に水平に取り付けてください。遮られた方向の衛星の電波は、受信できません。
- 盗難やイタズラ防止のため、車から長時間はなれる場合は、アンテナ本体をはずしてください。アンテナ本体をはずす場合、アンテナ本体を持ってはずしてください。コードを持って引っ張ると断線等により故障の原因となることがあります。
- アンテナを取り外す場合、アンテナ本体を持って取り外してください。コードを持って引っ張ると断線等により故障の原因となることがあります。
- 洗車の際にはアンテナ本体をはずしてください。（やむを得ずアンテナ本体を取り付けた状態で洗車をする場合は、車室内への水の侵入を防ぐために配線部への直接放水はさけてください。）

警告

●コード類は、運転操作の妨げとならないよう、テープ等でまとめてください。ステアリングやシフトレバー・ブレーキペダル等に巻き付くと危険です。

—車内に取り付ける場合（例）—

ポイント

ダッシュボード上に取り付ける場合は、メインユニットを中心に半径50cm以上離してください。GPSの測位率が低下する場合があります。

- 1 ダッシュボード上の平らで天空が広く見渡せる場所に取付位置を決める。
- 2 アースプレートのハクリ紙をはがし、ダッシュボード上に貼り付ける。
- 3 GPSアンテナをアースプレートに取り付ける。

ポイント

アンテナ感度低下防止の為、アースプレートは必ずご使用ください。

- 4 GPSアンテナ用コードをダッシュボード上にクランプ金属製でしっかり固定しながらメインユニット取付位置まで配線する。

ポイント

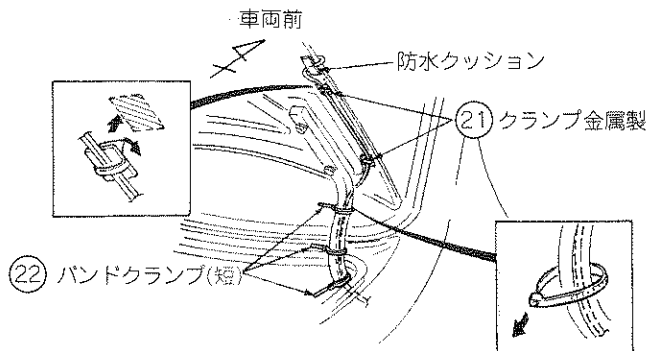
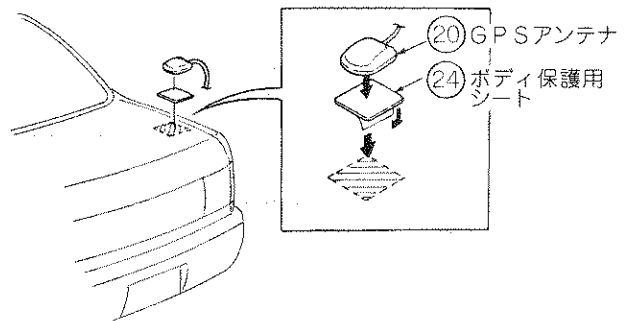
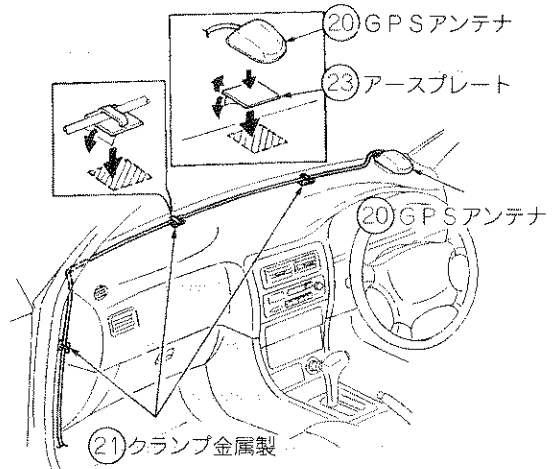
車内にGPSアンテナを取り付けた場合、取付位置やボディ形状によっては車外に取り付けた場合に比べ、GPSの測位率が低下し、現在地位置ズレを生じやすくなります。この場合、GPSアンテナは車外に取り付けてください。

—車外に取り付ける場合（例）—

- 1 GPSアンテナがしっかりと固定できる場所を選び、ボディ保護用シートのハクリ紙をはがし、車に貼り付ける。
- 2 GPSアンテナをボディ保護用シートの上に取り付ける。

- 3 GPSアンテナ用コードをトランク内側に引き込みトランクフードを開けたとき、アンテナ用コードがウェザーストリップにあたる場所に防水クッションを貼り付ける。

- 4 アンテナコードをバンドクランプ（短）及び、クランプ（金属製）でしっかり固定しながらメインユニット取付位置まで配線する。



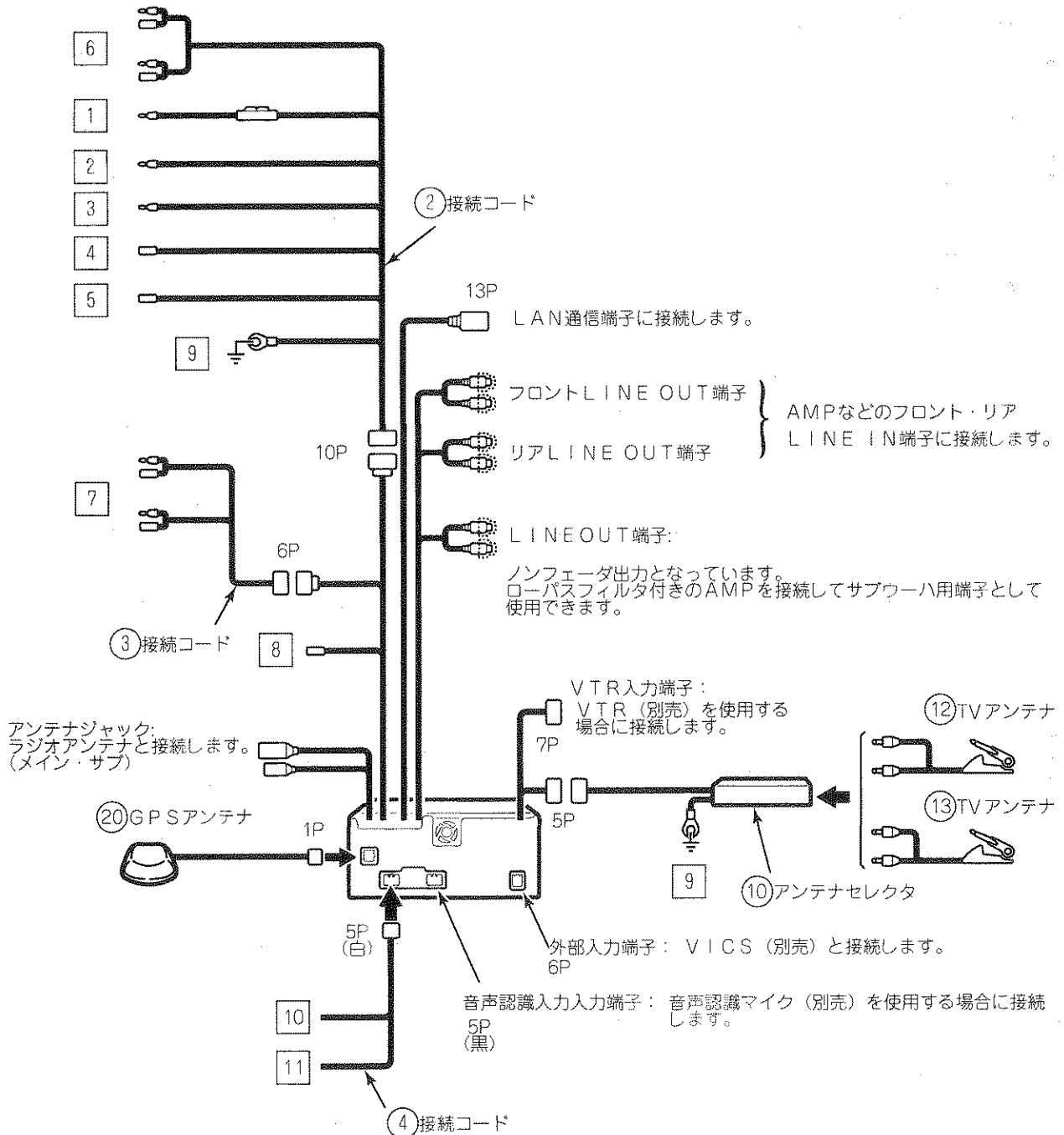
接続のしかた



警告

- 電源リード線の被覆を切って、他の電源を取ることは絶対にお止めください。リード線の電流容量をオーバーし、火災・感電の原因となります。
- コード類は運転操作の妨げにならないようテープなどでまとめてください。ステアリングやシフトレバー・ブレーキペダルなどに巻き付くと危険です。

—各コードの名称と役目—



ポイント

ピンプラグコードを接続しない場合、キャップを取り付けた状態にしておいてください。
キャップをはずすとショートにより雑音の原因となります。

●電源コード・スピーカコード・信号コードの線色と接続先

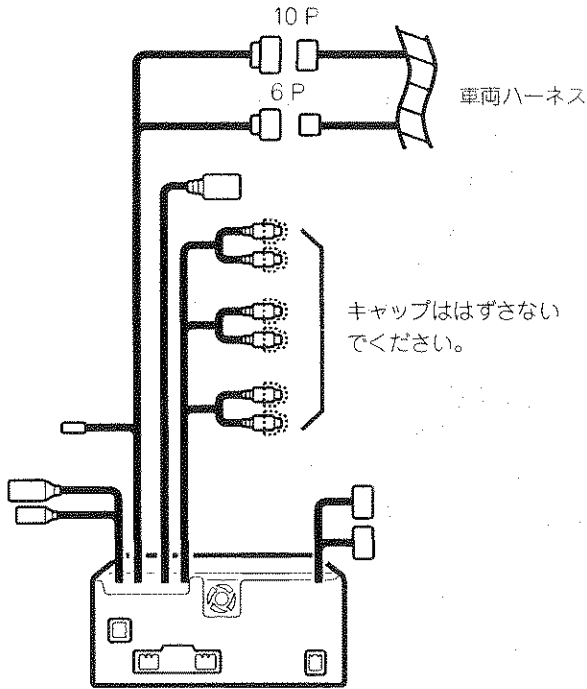
番号	線色	コードの名前	接続先	接続要領
1	黄色	バッテリー電源コード	車のキーに関係なく常時電源が加わっているところに接続します。	
2	赤色	ACC電源コード	車のキーをLOCKかOFFにすると電源供給が切れ、ACCにすると電源が加わるところに接続します。	
3	橙/白色	照明用電源コード	車のライトスイッチをONにしたときに、電源が加わるところに接続します。	
4	青色	オートアンテナ用電源コード	アンテナがガラスアンテナの場合、車側のアンテナアンプ電源端子に接続します。 アンテナがオートアンテナの場合、車側のオートアンテナのコントロール端子に接続します。 ポイント オートアンテナ車の場合 本機は緊急放送受信機能を持っておりこのためラジオ以外のソースを使用している場合でもアンテナは下がりません。アンテナを下げる場合は本体の電源スイッチをOFFしてください。 ※緊急放送受信機能とは FM多重放送の緊急放送を受信したとき、自動的に緊急情報に番組が切り替わる機能です。	
5	青/白色	システムコントロール電源コード	本体の電源スイッチON/OFFに連動して電源を供給する端子です。 ※トヨタ車のモーターアンテナには 4 オートアンテナ用電源端子と併用してお使いください。	
6	白色 白/黒色 灰色 灰/黒色	フロントスピーカ出力コード	フロントスピーカへ接続します。 白色：左+ 白/黒色：左- 灰色：右+ 灰/黒色：右-	
7	緑色 緑/黒色 紫色 紫/黒色	リアスピーカ出力コード	リアスピーカへ接続します。 緑色：左+ 緑/黒色：左- 紫色：右+ 紫/黒色：右-	
8	青/白色	ACC ON/OFF連動電源端子	外部アンプ等の機器にはこの端子をお使いいただくとオーディオOFF状態でもナビの音声案内が可能です。外部アンプ等のコントロール電源端子と接続します。 ※エンジン始動時やキーON時、まれにポップノイズが発生しますが故障ではありません。	
9	黒色	アースコード	車のボディのアースが確実に取れる所へ取り付けます。	
10	赤/白色	パーキングブレーキ信号コード	車のパーキングブレーキ信号端子へ接続します。	17ページ
11	紫/白色	車速パルス信号コード	車の車速パルス信号端子へ接続します。	18ページ

一本機単体で使用する場合の接続（他に組み合わせる機器がない場合）

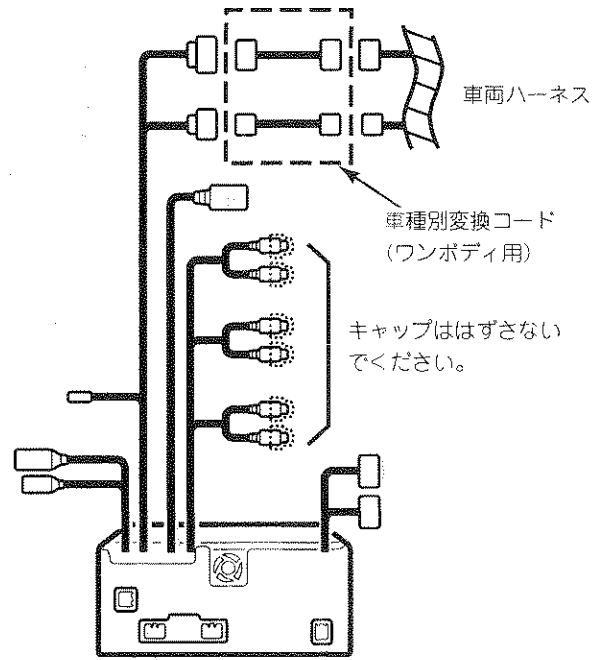
ポイント

トヨタ車（10P）／ダイハツ車（10P）には本機をそのまま接続できる車もあります。それ以外の車の場合は、車種別変換コード（ワンボディ用）をお買い求めください。

トヨタ車／ダイハツ車の例



日産車の例

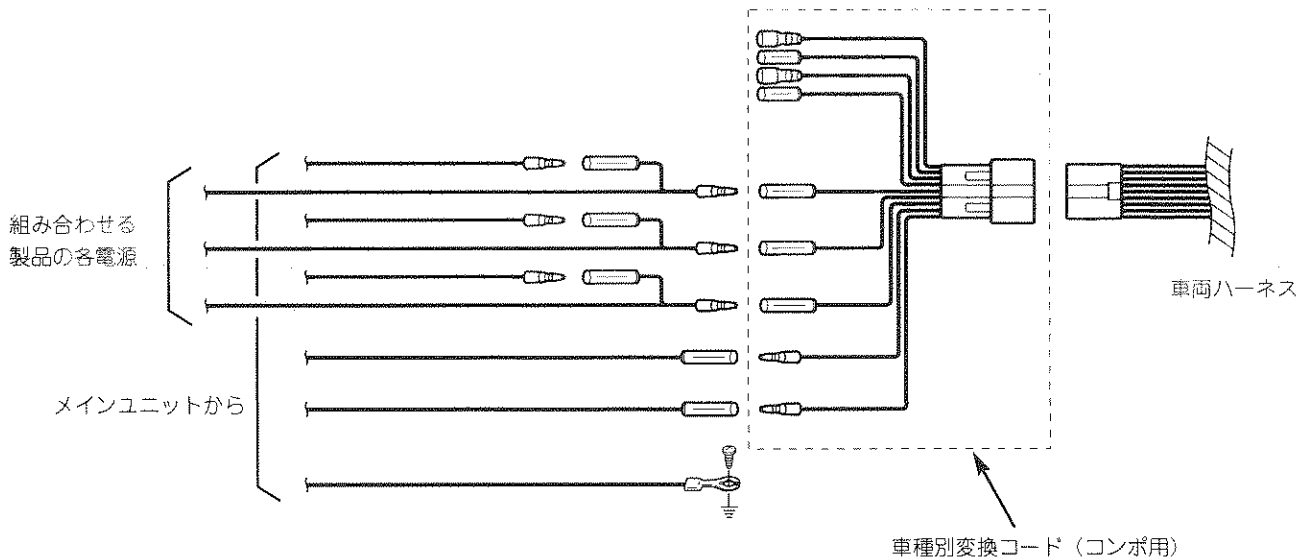


別売の製品と組み合わせる場合の接続

ポイント

それぞれの電源が取り出せるよう車種別変換コード（コンボ用）をお買い求めください。（詳しくは販売店にご相談ください。）

車種別変換コード使用例



パーキングブレーキ信号・車速パルス用信号について

警告

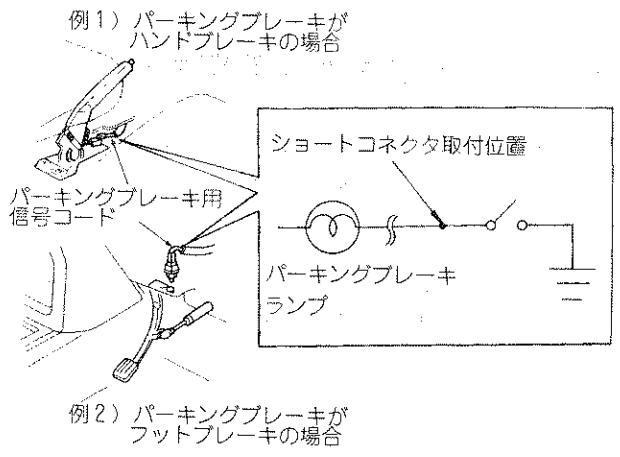
- 車のパーキングブレーキ用信号・車速パルス用信号を充分確認してから接続してください。コードを間違えると車両事故や故障の原因となります。
- 車速パルス信号コードのラベルの中には保護回路が入っていますので、コードを切断したり保護回路をはずしたりしないでください。事故の原因となります。
- 車速パルスは必ず接続してください。接続しないと測位精度が非常に低下します。

ポイント

パーキングブレーキ用信号・車速パルス用信号コードの取出し位置は、車種やグレードにより異なります。詳しくは車のお買い上げ店や最寄りのディーラーにお問い合わせください。
(作業工賃はお客様にご負担いただく場合があります。)

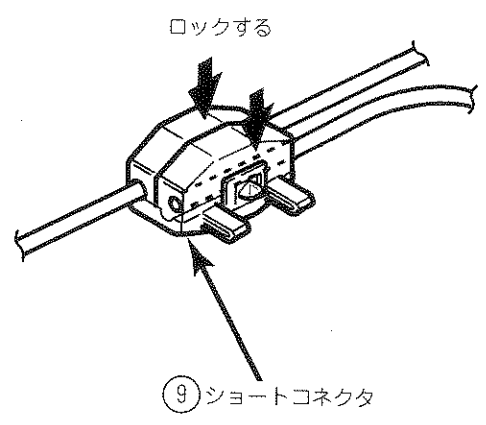
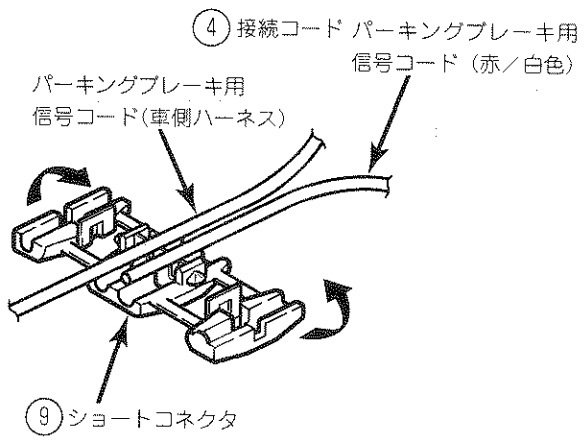
パーキングブレーキ信号の接続について

- 1 メインユニットのパーキングブレーキ信号コード(赤/白色)を車のパーキングブレーキ用信号コードへショートコネクタを使用して接続する。



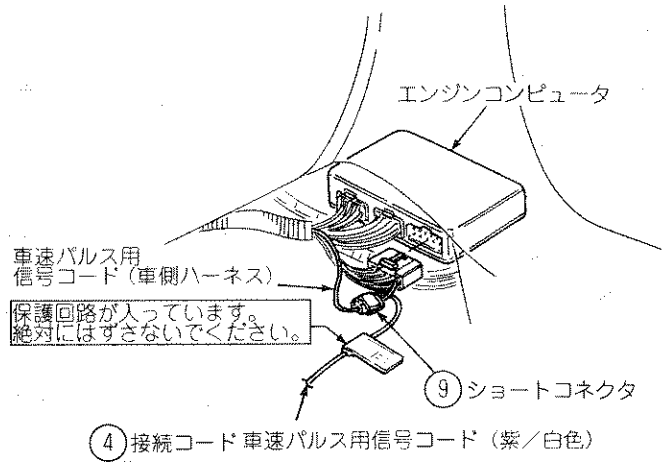
ショートコネクタ使用方法

- 1 パーキングブレーキ信号コード(赤/白色)と車のパーキングブレーキ用信号コードをショートコネクタに挿入する。
- 2 ショートコネクタのターミナル(金属部)をプライヤー等で押し込む。
- 3 ショートコネクタのふたをかぶせロックがかかるまで押し込む。



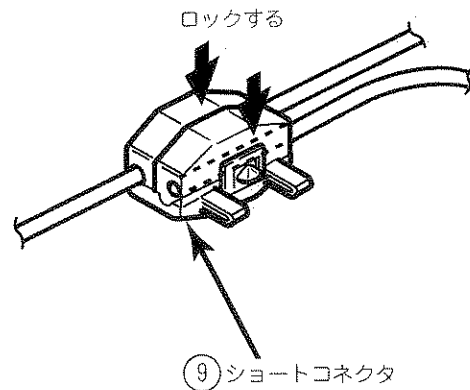
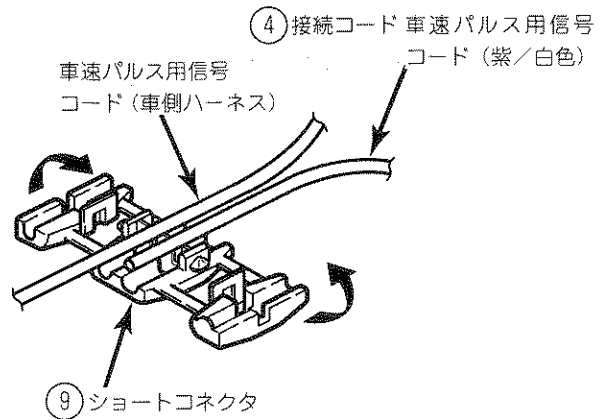
—車速パルス信号の接続について—

- 1 メインユニットの車速パルス信号コード（紫／白色）を車の車速パルス用信号コードへショートコネクタを使用して接続する。



—ショートコネクタ使用方法—

- 1 車速パルス信号コード（紫／白色）と車の車速パルス用信号コードをショートコネクタに挿入する。
- 2 ショートコネクタのターミナル（金属部）をプライヤー等で押し込む。
- 3 ショートコネクタのふたをかぶせロックがかかるまで押し込む。



(別売) ボイスコントロールシステムの取付について

ポイント

- ボイスコントロールシステムVCS 5510 は、別売です。
- 取付位置表面の汚れ、水分、油分などをよく拭きとってから取り付けてください。
- 貼り付けた後は、確実に密着するよう十分押し付けてください。

警告

- 本機を、シフトレバー・ブレーキペダル等の運転操作を妨げる場所や同乗者に危険を及ぼす場所には取り付けないでください。交通事故や怪我の原因となります。

注意

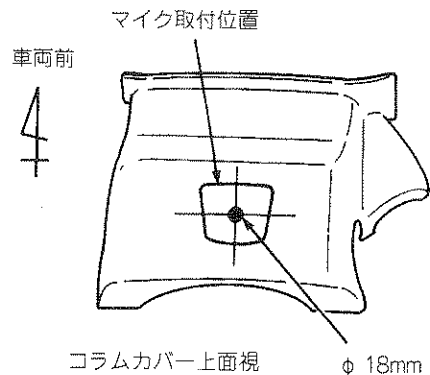
- コード類を配線するときは、車両部品とのかみ込みに注意してください。断線やショートにより、事故や感電・火災の原因となることがあります。
- 振動の多いところなど、しっかりと固定できないところへの取り付けは避けてください。外れて事故や怪我の原因となることがあります。

— ステアリングコラムに取り付ける場合 (例) —

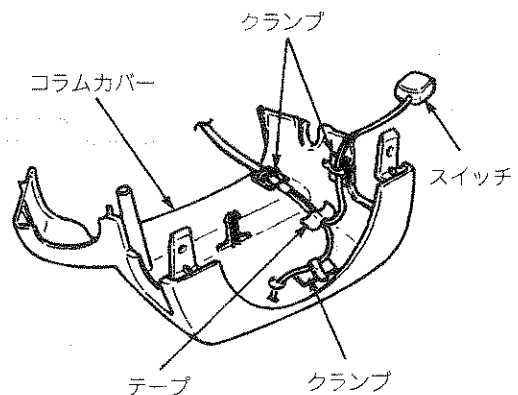
- 1 コラムカバーにマイクの取付位置を決め、マイクコード用の穴をあける。

注意

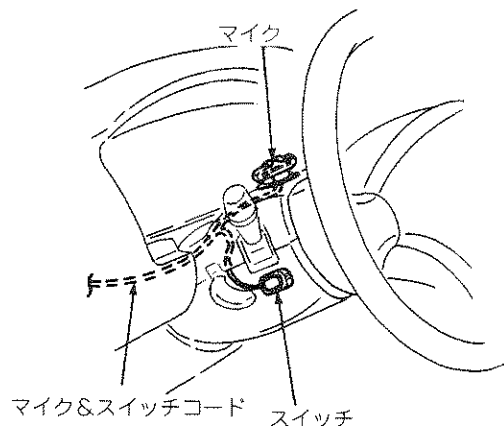
- ドリルで穴をあける時は、保護メガネ等を使用してください。



- 2 マイクコードを配線穴に通し、コラムカバーにマイクスタンドを貼り付ける。
- 3 マイクコード、スイッチを配線しクランプおよびテープで固定する。
- 4 スイッチをコラムカバーに貼り付ける。

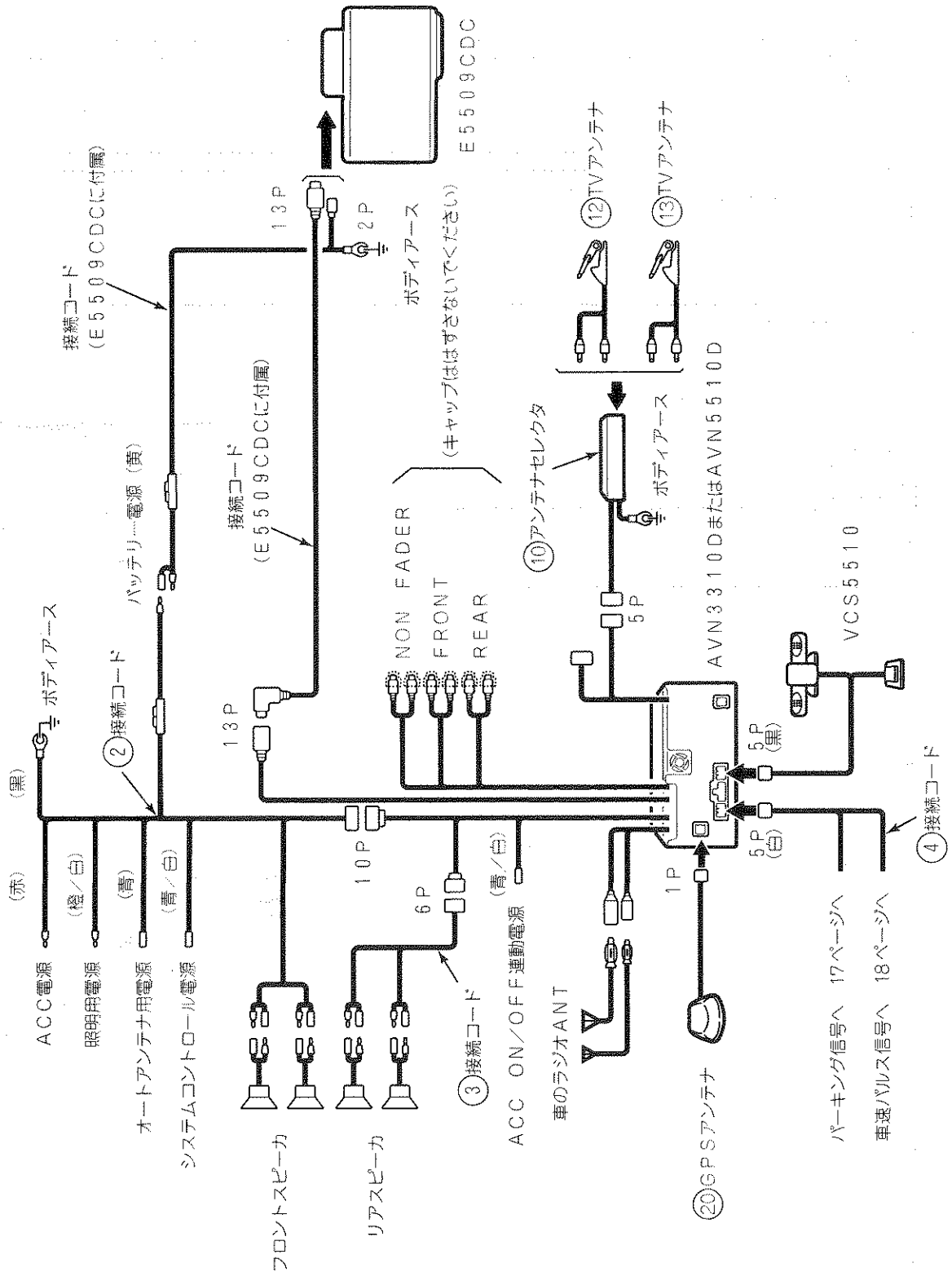


- 5 コラムカバーを元通り復元し、マイク&スイッチコードをナビゲーション本体取付位置まで配線する。
- 6 余ったコードは運転の妨げにならないようテープで固定する。



— 接続例 1 —

AVN310DまたはAVN5510D+E5509CDC+VCS5510



一 接続例 2

