

## AVN-SZ04iW/AVN-Z04iW

### 取付説明書

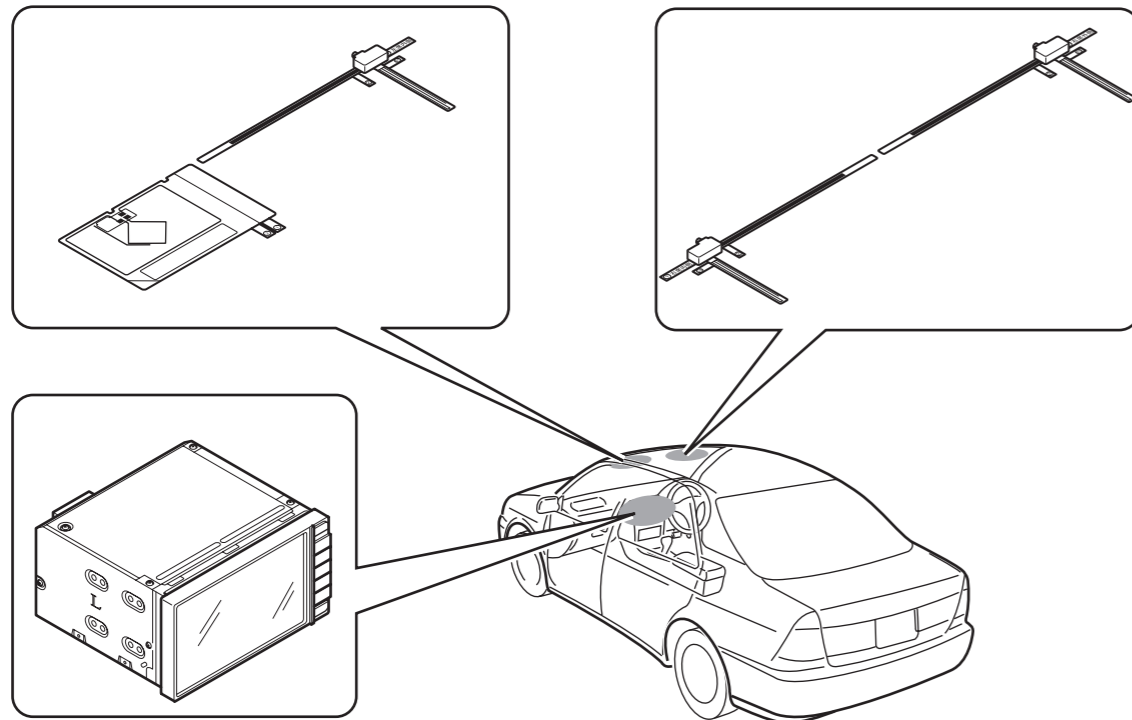
#### お客様へのお願い

- 取り付けおよび接続を行う前に、必ずこの説明書をよくお読みのうえ、正しく作業を行ってください。
- 指定以外の取付方法や指定以外の部品を使用すると、事故やケガの原因となる場合があります。
- 本機の取り付けには、専門技術と経験が必要です。お買い上げの販売店での取り付けをお勧めします。
- 安全運転のため、ご使用前に「取扱説明書」、「取付説明書」をよくお読みのうえ、正しくお使いください。
- 「取扱説明書」、「取付説明書」をお読みになったあとは、いつでも見られるところに必ず保管してください。

—販売店様へ—

取り付け、接続作業が完了しましたら、この取付説明書をお客様へお渡しください。

#### 取付概要図



## 構成部品

作業前に構成部品が揃っているか、汚れや傷がないか確認してください。

### ● 本体関係

① メインユニット ×1	② 接続コード (16P) ×1	③ 接続コード (12P) ×1
④ 六角ボルト (M5×8) ×8	⑤ ハーネス固定テープ ※1 ×2 ×1	⑥ miniB-CASカード ×1
⑦ 地図SDカード ×1		

※1 AVN-SZ04iWのみ

### ● フィルムアンテナ関係

⑧ フィルムアンテナ (左席外側) ×1	⑨ フィルムアンテナ (左席内側) ×1	⑩ フィルムアンテナ (右席外側) ×1
⑪ フィルムアンテナ (右席内側) ×1	⑫ GPS・TVアンテナコード (左席外側：緑色 / 黒色コネクタ) ×1	⑬ クリーナ ×1

※ ⑨、⑩、⑪ フィルムアンテナは形状がよく似ているため、間違わないように必ずハクリ用タブに記載された貼付位置表示を確認してください。

※ ⑨、⑩、⑪ フィルムアンテナを取り出す際、決してコードをひっぱらないでください。フィルムアンテナに傷をつけないよう慎重にゆっくりと厚紙を開いてフィルムアンテナを取り出してください。(厚紙を開いた後に厚紙の点線部分を折り曲げると容易に取り出せます。)

### ● その他

⑭ マイク&スイッチ ×1	⑮ クランパー ×5	⑯ 通信ユニット ※1 ×1
⑰ 通信ユニット接続コード ※1 ×1	⑱ 両面テープ ※1 ×1	

※1 AVN-SZ04iWのみ

その他の構成部品(取扱説明書、取付説明書、保証書などの資料類)

## 作業の進め方

- 1) 構成部品の確認 (☑構成部品)
- 2) バッテリーの⊖端子を外す
- 3) 接続を確認する (☑接続のしかた) (☑システム接続例)
- 4) フィルムアンテナを取り付ける (☑フィルムアンテナ取り付け上のご注意)
- 5) フィルムアンテナコードを配線する
- 6) 通信ユニットを取り付ける (☑通信ユニットの取り付け (例) ※AVN-SZ04iWのみ)
- 7) マイク & スイッチを取り付ける (☑マイク & スイッチの取り付け (例))
- 8) メインユニットを取り付ける (☑メインユニットの取り付け)
- 9) バッテリーの⊖端子を元に戻す
- 10) miniB-CASカードおよび地図SDカードを挿入する (☑取り付け後の設定 / 作動確認)
- 11) 設定および作動確認をする (☑取り付け後の設定 / 作動確認)

# 安全に正しくお使いいただくために

お客様や他の人への危害や財産への損害を未然に防止するために、以下の表示をしています。その表示と内容をよく理解してから本文をお読みください。

**警告**

この表示を無視して、誤った取扱をすると、人が死亡または重傷を負う可能性が想定される内容を示しています。

**注意**

この表示を無視して、誤った取扱をすると、人が傷害を負う可能性が想定される内容および物的損害のみの発生が想定される内容を示しています。

❗：しなければならないことを表しています。

🚫：してはいけないことを表しています。

⚠️：注意しなければならないことを表しています。

●本機取り付けのために必ず守っていただきたいこと、知っておくと便利なことを下記の表示で記載しています。

**アドバイス** この表示は、本機の故障や破損を防ぐために守っていただきたいこと、知っておくと便利なこと、知っておいていただきたい内容を示しています。

**アドバイス** この表示は、本機の故障や破損を防ぐために守っていただきたいこと、知っておくと便利なこと、知っておいていただきたい内容を示しています。

**警告**

- ❗本機は DC12V ⊖アース車専用です。  
大型トラックや寒冷地仕様のディーゼル車などの 24V 車での使用はしないでください。火災の原因となります。
- ❗取り付け作業前には、必ずバッテリーのマイナス ⊖端子をはずしてください。  
プラス ⊕とマイナス ⊖経路のショートによる感電や怪我の原因となります。
- 🚫本機を次のような場所には取り付けしないでください。  
本機を、前方の視界を妨げる場所や、ステアリング、シフトレバー、ブレーキペダルなどの運転操作を妨げる場所など運転に支障をきたす場所、同乗者に危険を及ぼす場所などには絶対に取り付けしないでください。交通事故や怪我の原因となります。
- ⚠️車体に穴をあけて取り付ける場合は、注意して作業を行ってください。  
車体に穴をあけて取り付ける場合は、パイプ類、タンク、電気配線などの位置を確認の上、これらと干渉や接触することがないように注意して行ってください。火災の原因となります。
- ❗ドリル等で穴あけ作業をする場合は、ゴーグル等の目を保護するものを使用してください。  
破片などが目に入ったりして怪我や失明の原因となります。
- 🚫車体のボルトやナットを使用して機器の取り付けやアースを取る場合は、ステアリング、ブレーキ系統やタンクなどの保安部品のボルト、ナットは絶対に使用しないでください。  
保安部品を使用しますと、制動不能や発火、事故の原因となります。
- 🚫本機を分解したり、改造しないでください。  
事故、火災、感電の原因となります。
- ❗ヒューズを交換するときは、必ず規定容量（アンペア数）のヒューズを使用してください。  
規定容量を越えるヒューズを使用すると、火災の原因となります。
- 🚫画面が出ない、音が出ないなどの故障状態で使用しないでください。  
そのまま使用すると、事故、火災、感電の原因となります。
- ❗万一、異物が入った、水がかかった、煙りが出る、変な匂いがあるなどの異常が起きた場合は、直ちに使用を中止し、必ずお買い上げの販売店に相談してください。  
そのまま使用すると事故、火災、感電の原因となります。
- 🚫エアバッグの動作を妨げる場所には、絶対に本機の取り付けと配線をしないでください。  
車両メーカーに作業上の注意事項を確認してから作業を行ってください。エアバッグ動作を妨げる場所に取り付け・配線すると誤作動を起こしたり、交通事故の際、エアバッグシステムが正常に動作しないため、怪我の原因となります。
- 🚫電源コードの被覆を切って、他の機器の電源を取ることは絶対に止めてください。  
電源コードの電流容量がオーバーし、火災、感電の原因となります。
- ❗接続したコードや使用しないコードの先端など、被覆がない部分は絶縁性テープ等で絶縁してください。  
ショートにより火災、感電の原因となります。
- ❗コード類は、運転操作の妨げとならないよう、テープ等でまとめておいてください。  
ステアリングやシフトレバー、ブレーキペダルなどに巻きつくこと事故の原因となり危険です。

**警告**

- ❗必ず付属の部品を指定通り使用してください。  
指定以外の部品を使用すると、機器内部の部品を損傷したり、しっかりと固定できずに外れることがあり危険です。
- ⚠️車体のねじ部分、シートレール等の可動部にコード類をはさみ込まないように配線してください。  
断線やショートにより、事故や感電、火災の原因となることがあります。
- ❗取付説明書で指定された通りに接続してください。  
正規の接続を行わないと、火災や事故の原因となることがあります。

**注意**

- ❗本機の取り付け・配線には、専門技術と経験が必要です。  
安全のため必ずお買い上げの販売店に依頼してください。誤った配線をした場合、車両に重大な支障をきたす場合があります。
- 🚫雨が吹き込むところなどの水のかかるところや湿気、埃、油煙の多いところへの取り付けは避けてください。  
本機に水や湿気、埃、油煙が混入しますと、発煙や発火、故障の原因となることがあります。
- 🚫しっかりと固定できないところや振動の多いところへの取り付けは避けてください。  
本機が外れて運転の妨げとなり交通事故や怪我の原因となることがあります。
- 🚫直射日光やヒーターの熱風が直接当たるところなどへ取り付けしないでください。  
金属部分が高温になり、火傷をする可能性があります。また、本機の内部温度が上昇し、火災や故障の原因となることがあります。
- 🚫本機の通風孔や放熱板、ファンをふさがしないでください。  
通風孔や放熱板、ファンをふさぐと内部に熱がこもり、火災の原因となることがあります。
- ❗コードが金属部に触れないように配線してください。  
金属部に接触しコードが破損して火災、感電の原因となることがあります。
- ❗コードの配線は、高温部を避けて行ってください。  
コード類が車体の高温部に接触すると被覆が溶けてショートし、火災、感電の原因となることがあります。
- 🚫コード類を決して途中で切断しないでください。  
コード類には、ヒューズなどが付いている場合があるので、保護回路が働かなくなり、火災の原因となることがあります。
- 🚫電源用リード線をバッテリーに直接接続しないでください。  
機器を動作させるための電流容量が不足して、バッテリーから直接、電源を取る必要がある場合はバッテリー専用の配線キットを使用してください。
- ⚠️コード等の車内への引き込みは、十分注意してください。  
雨、水の車内への浸入を防ぐためコード等の車内への引き込みには十分気をつけて作業を行ってください。車内に浸水すると、火災や感電の原因となることがあります。
- 🚫本機を車載用として以外は使用しないでください。  
感電や怪我の原因となることがあります。
- ❗本機の取付場所変更時は安全のため必ずお買い上げの販売店へ依頼してください。  
取り外し、取り付けには専門技術が必要です。

# フィルムアンテナ貼り付け上のご注意

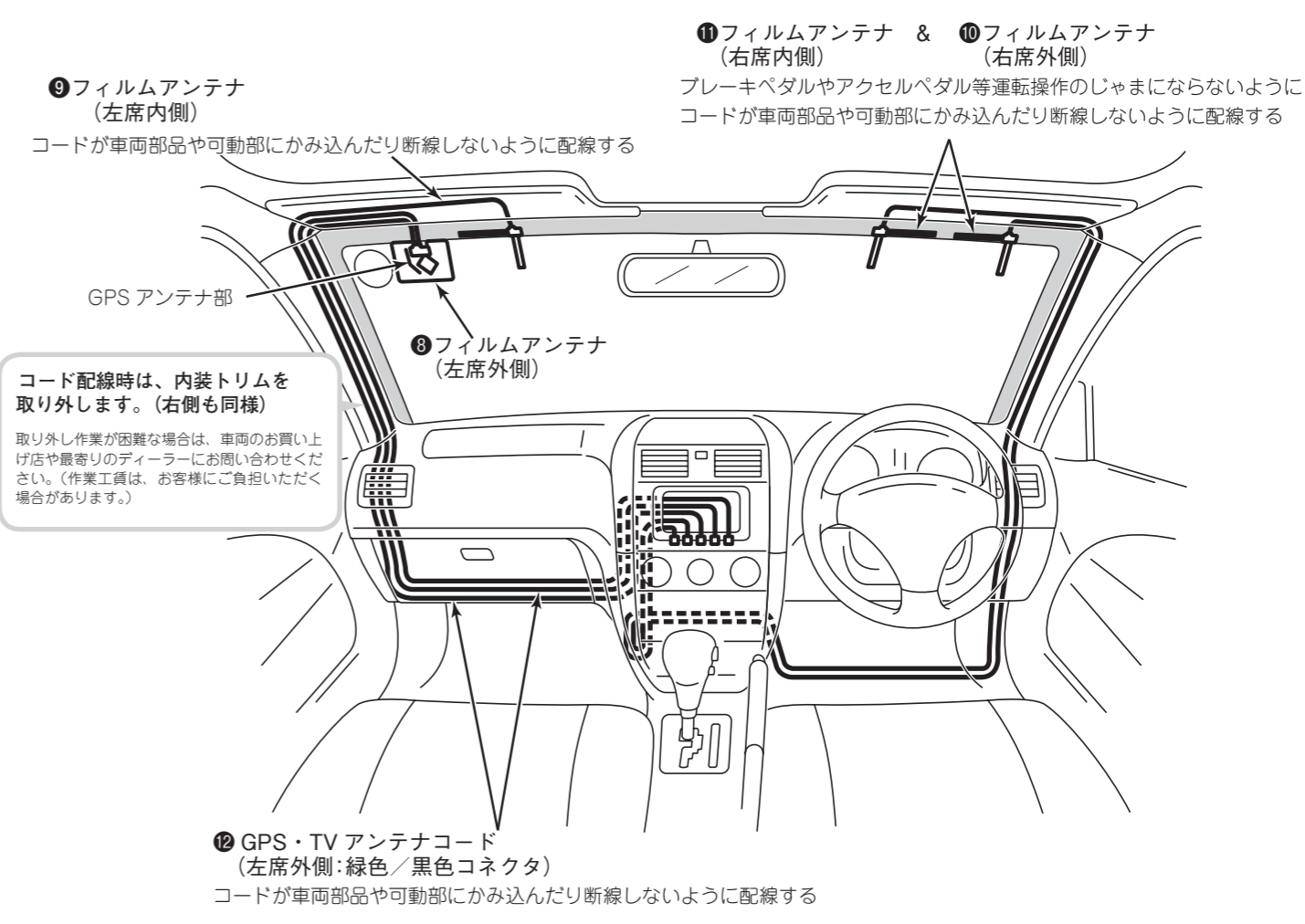
**注意**

- フィルムアンテナは、一度貼り付けると貼り直してできません。貼付位置を確認して慎重に作業を行ってください。
- 取付説明書の指示通りに作業されない場合、保安基準適合品として認められないことがあります。必ず指示通りに取り付けてください。
- フィルムアンテナは、繊細な構造になっております。折り曲げたり、傷をつけないよう慎重にお取り扱いください。
- フィルムアンテナをアルコール、ベンジン、シンナー、ガソリンなどの揮発性液体を使用して拭かないでください。
- 車両に装着されているカメラ、センサー類の検知範囲内にはフィルムアンテナを貼ることはできません。詳しくはディーラ等にご相談ください。

**アドバイス**

- 次のような場合、電波の受信性能が低下したり、電波を受信できないことがあります。
  - \*指定位置や寸法を守らずに貼り付けた場合
  - \*車両のピラー等の金属の近くへ貼り付けた場合
  - \*フロントガラスに内蔵されているラジオアンテナに重ねて貼り付けた場合
  - \*特殊なフロントガラスやフィルム(ミラータイプ、熱線反射タイプや熱線吸収タイプなど)を使用している場合
- 次のような場合、テレビの映像や音声が乱れることがありますが、故障ではありません。
  - \*ワイパーやエアコンを動作させた場合
  - \*電波塔のすぐ近くや、山陰や電波塔から遠いところなど、電波状況の悪い場所にいるとき
- 気温が低い(20℃以下)時は、フィルムアンテナの粘着力が低下します。車内ヒーターやデフロスタースイッチを ON にしてフロントガラスを温めてから貼り付けてください。
- 左ハンドルの場合も、フィルムアンテナの貼り付け位置は変わりません。

## フィルムアンテナ取付概要図



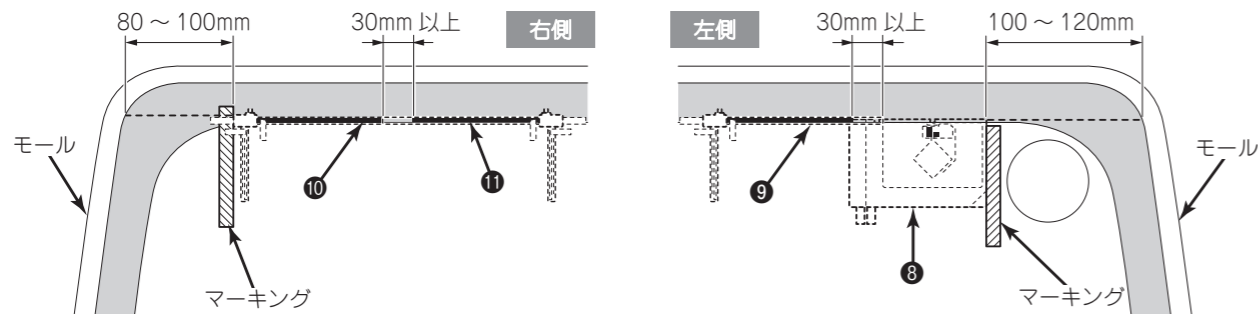
# ● アンテナの取り付け及びアンテナコードの配線

## 1 ⑧、⑨、⑩、⑪フィルムアンテナの貼付位置を決める

### フィルムアンテナの貼付寸法

● 貼付位置に障害物等がないことを確認してください。

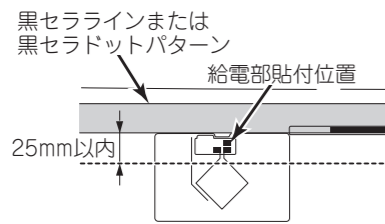
車外からフロントガラスを見た図



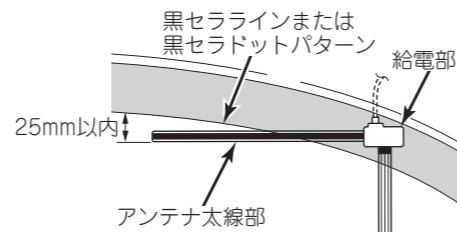
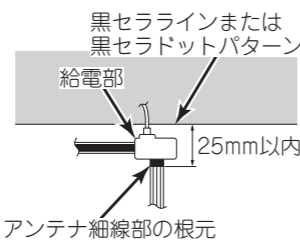
- ① 上図の寸法に従い、アンテナの貼付位置2箇所をテープ等でマーキングする。
- ② アンテナ⑧、⑨、⑩、⑪を上図の位置に合わせ、貼付位置を確認する。

#### ⚠ 注意

● 国土交通省の定める保安基準に適合させるため、給電部、アンテナ細線部根元の黒い部分およびアンテナ太線部が黒セラライン※1または黒セラドットパターン※2から25mm以内に収まるよう貼り付けてください。



車内から見た図



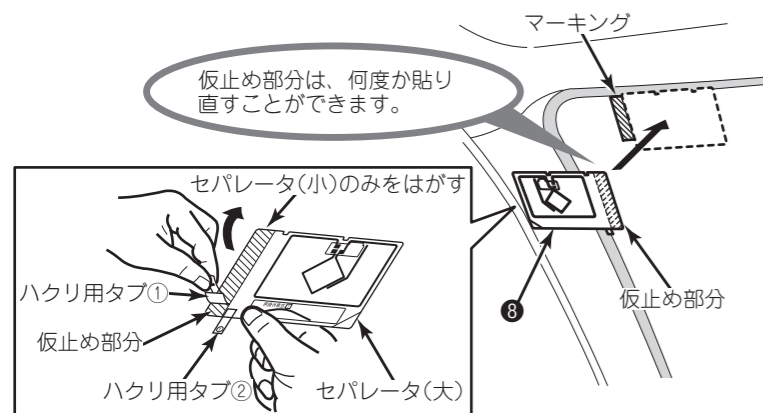
● アンテナ⑨、⑩、⑪の太線部は、黒セララインまたは黒セラドットパターン内への貼り付けを推奨します(手順7)。黒セララインまたは、黒セラドットパターン内に収まらない場合でも、上図の例のように、黒セララインまたは黒セラドットパターン下端から25mm以内に収まっていれば問題ありません。

- ※1 黒セラライン : 黒色セラミックラインの略。フロントガラス端の黒い色部分。
- ※2 黒セラドットパターン : 黒色セラミックドットパターンの略。フロントガラス端の黒色のドット(点々)部分。

#### 📌 アドバイス

- セパレータおよびフィルムシートは、まだはがさないでください。
- フィルムアンテナは、検査標章や点検整備済ステッカーと重ならないように取付位置を決めてください。
- テープはフロントガラスに跡が残らないもの(ビニールテープ等)を使用してください。

## 2 ⑧フィルムアンテナ(左席外側)を仮止めする

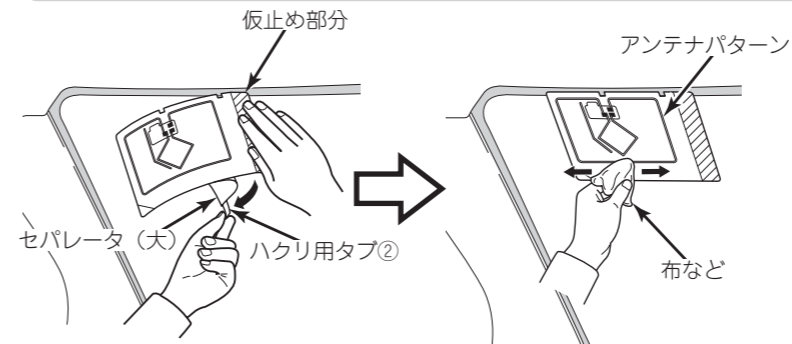


- ① フィルムアンテナ貼付位置の汚れ、水分、油分などを付属のクリーナでよく拭きとる。
- ② フィルムアンテナからセパレータ(小)をはがす。
- ③ マーキングに合わせ、フロントガラス(室内側)に仮止めする。

#### ⚠ 注意

● ハクリ用タブ②側のセパレータ(大)は、まだはがさないでください。はがすと仮止めができなくなります。

## 3 ⑧フィルムアンテナ(左席外側)をフロントガラスに貼り付ける



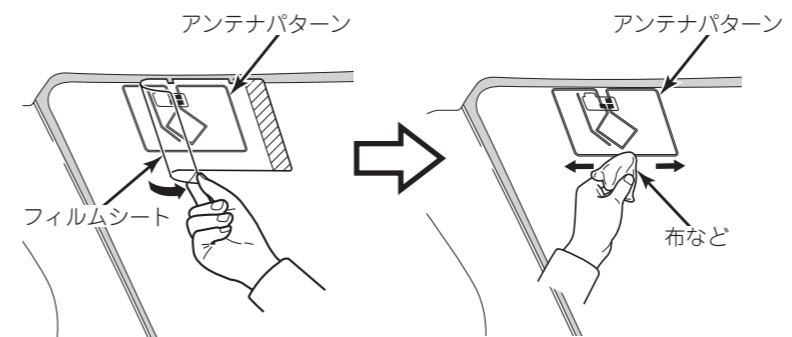
● シワや傷がつかないようにフィルムシートの上からアンテナパターン部を数回程度こすってください。

- ① フィルムアンテナからセパレータ(大)をはがす。
- ② フィルムアンテナをフロントガラスに貼り付ける。
  - 仮止め部分を手で押さえ、セパレータをゆっくりはがしながらフィルムアンテナを貼り付けてください。
  - セパレータ側にアンテナパターンが残った場合は、セパレータを元に戻し、アンテナパターン部をこすってから再度セパレータをはがしてください。
- ③ フィルムアンテナのアンテナパターン部を布などでこすってガラス面に定着させる。

#### ⚠ 注意

● アンテナパターン部をこする際は、ヘラなど固いものを使用しないでください。アンテナパターン部の破損の原因になります。

## 4 フィルムシートをはがす

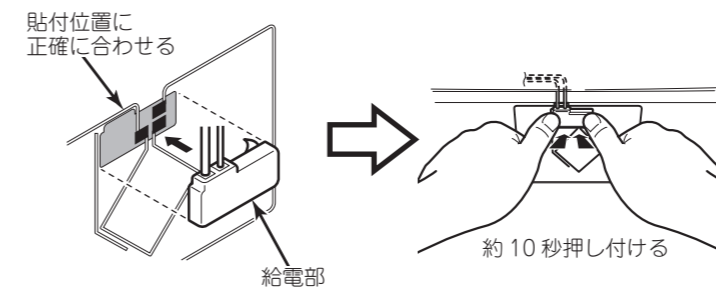


- ① フィルムシートを角から180°折り返すようにゆっくりと矢印方向にはがす。
  - アンテナパターンがフィルムシート側に残る場合は、フィルムシートを元に戻し、手順3の③からやり直してください。
- ② アンテナパターンを布で押さえ、ガラス面にしっかりと定着させる。

#### ⚠ 注意

● アンテナパターンを布などで押さえる際、シワや傷がつかないように注意してください。

## 5 ⑫GPS・TVアンテナコードの給電部を⑧フィルムアンテナの端子ベースに貼り付ける

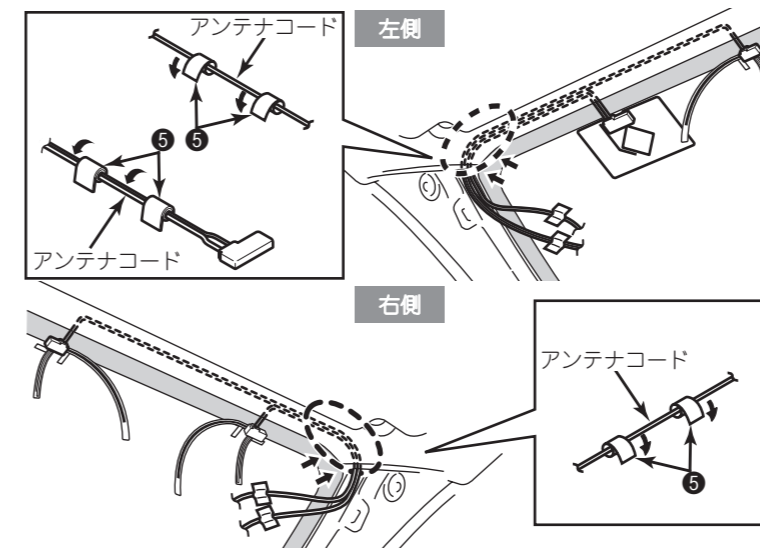


- ① 給電部をフィルムアンテナの貼付位置に合わせて正確に貼り付ける。
- ② 給電部を、約10秒間両手で均等に強く押し付ける。

#### 📌 アドバイス

- 粘着力が低下するため、給電部を貼り直さないでください。
- 給電部を貼り付ける際、手が給電部の両面テープや、貼付位置にふれないように注意してください。
- 給電部を10秒程度両手ですみずみまで均等に強く押し付けてください。

## 6 アンテナコードをルーファイニング内に収める



- ① ⑨、⑩、⑪フィルムアンテナおよび⑫GPS・TVアンテナコードのコードをルーファイニング内に収める。

#### 📌 アドバイス

- ルーファイニングを少し下げたアンテナコードを挿入してください。
- アンテナコードがルーファイニングからはみ出す場合は、ハーネス固定テープを巻きつけてルーファイニング内に収めてください。

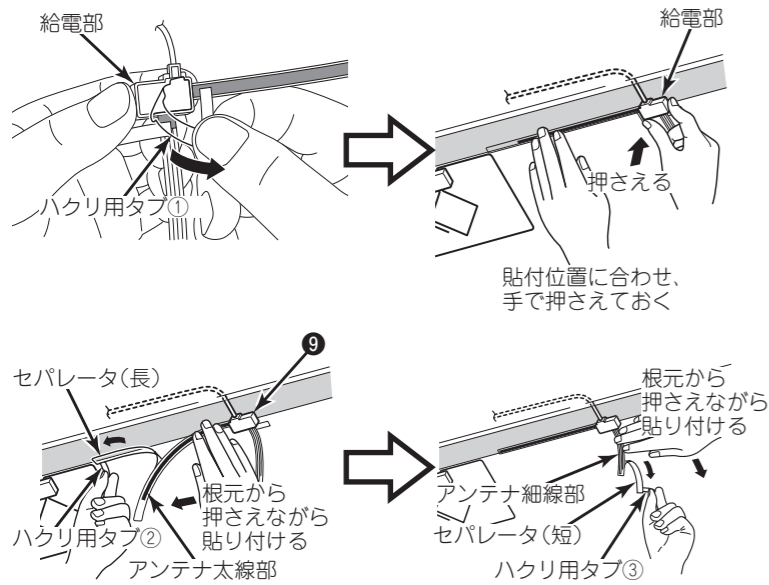
#### ⚠ 注意

- ルーファイニングに無理な力を加えて折り曲がらないよう注意してください。
- アンテナコードを強く引っ張ったり、ストレスやかみ込み等がないようにしてください。

## ▲注意

- 通信ユニットは、カーナビ用途の製品のため、医療機器、防災/防犯機器、ガス・危険物等の安全装置、航空機器、輸送機器（自動車（カーナビ用途を除く）、列車、船舶、エレベーターなど）などの接続やパソコンに接続して使用する等、カーナビ用途以外で使用しないでください。
- 携帯電話などの通信機器使用を禁止されている場所では使用しないでください。電波障害により、電子機器や医療機器に影響を及ぼす恐れがあり、事故の原因となります。  
(影響を与える恐れのある機器の例：心臓ペースメーカ・補聴器、その他の医療機器・火災報知器・自動ドアなど)
- 通信ユニットは、日本国内仕様であり、海外では使用できません。
- 通信ユニットを直射日光の強いところや炎天下の車内など、高い温度になるところで放置しないでください。故障や発熱・破裂・発火の原因となります。
- 通信ユニットは、環境や使用状況によって表面温度が上昇する場合があります。怪我や事故の原因となることがありますので、ご注意ください。
- 通信ユニットを次のような場所で使用しないでください。故障の原因となります。
  - ・ゴミや埃の多い場所
  - ・濡れたり、湿気が多い場所や結露しやすい場所
  - ・静電気の影響の強い場所
- 通電状態で通信ユニットの取り外しは行わないでください。故障の原因となります。
- 確実に通信ユニットがメインユニットに接続された状態でご使用ください。動作不良、故障の原因となります。
- 通信ユニットに落下などの強い衝撃を与えたり、通信ユニットを曲げるなど、無理な力を加えないでください。故障の原因となります。また破損した破片により怪我をする恐れがあります。
- 通信ユニットを火中への投入はおやめください。発熱・破裂・発火の原因となります。
- 万一、通信ユニットから異常な発熱や発煙・異臭等が生じた場合は、ただちに使用を中止してください。
- 通信ユニットを電氣的、機械的特性を変更して使用すること（分解・改造・修理等）は行わないでください。改造は電波法違反になります。
- 通信ユニットの近くに金属や磁石などを置かないでください。正常な動作が妨げられるなど、無線性能の劣化の原因となります。
- 通信ユニットに貼ってあるラベルは、法的認証を証明するものですので、ラベルは剥がさないでください。また汚れたり、消したりしないでください。
- 地震・雷・風水害および当社の責任以外の火災、第三者による行為、その他の事故、お客様の故意、または過失、誤用、その他異常な条件下での使用により生じた損害に関して、当社は責任を負いかねますのであらかじめご了承ください。
- 通信ユニットの使用、または使用不能から生ずる付随的な損害（記録内容の変化・消失、事業利益の損失、事業の中断など）に関して、当社は責任を負いかねますのであらかじめご了承ください。
- 指定以外の接続機器、ソフトウェアとの組み合わせによる誤動作などから生じた損害に関して、当社は責任を負いかねますのであらかじめご了承ください。
- 接続端子に手や指、異物等を入れないでください。怪我や感電、火災、故障の原因となります。

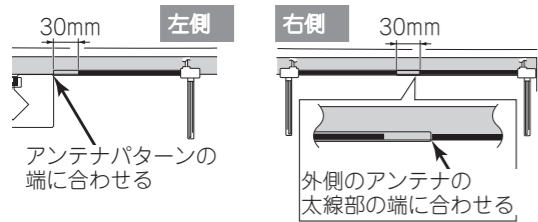
## 7 9、10、11フィルムアンテナをフロントガラスに貼り付ける



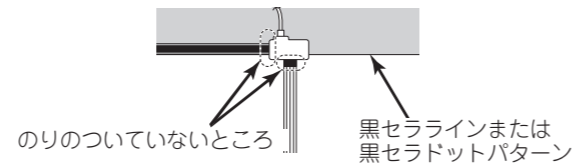
- ① アンテナ貼付位置の汚れ、水分、油分などを付属のクリーナーでよく拭きとる。
- ② フィルムアンテナからセパレータ(ハクリ用タブ①)をはがす。
- ③ 貼付位置に合わせ、フロントガラス(室内側)の黒セララインまたは黒セラドットパターン内に給電部を貼り付ける。
- ④ アンテナ太線部を黒セララインまたは黒セラドットパターン内に貼り付ける。
  - セパレータ(長) (ハクリ用タブ②)を少しずつはがしながら貼り付けてください。
- ⑤ アンテナ細線部をフロントガラスに貼り付ける。
  - セパレータ(短) (ハクリ用タブ③)を少しずつはがしながらフィルムアンテナをフロントガラスに貼り付けてください。

## 🔍アドバイス

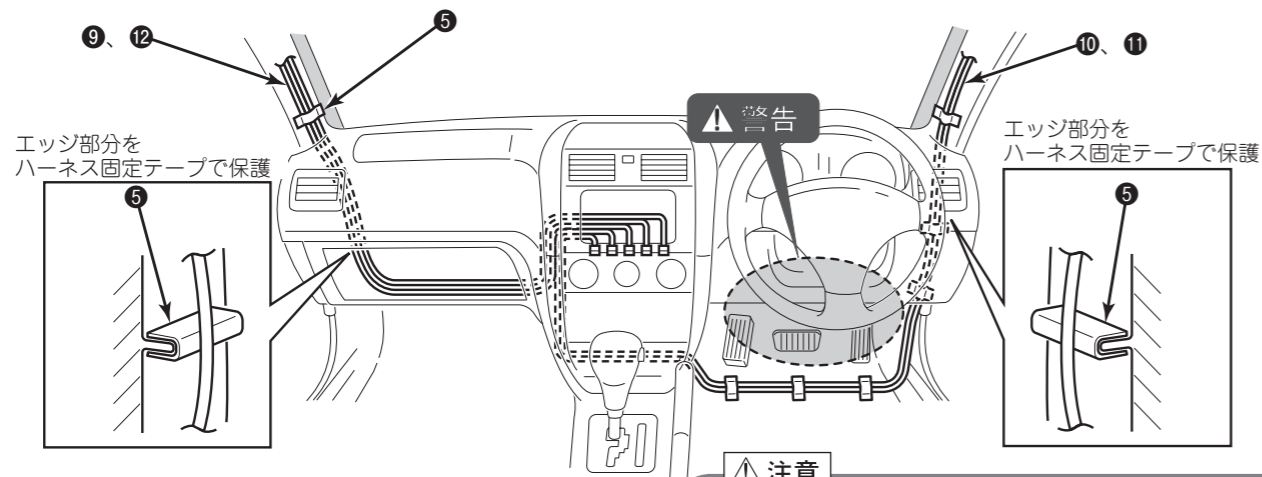
- アンテナの間隔は30mm以上離してください。下図のとおり位置を合わせた場合、ちょうど30mmとなります。



- アンテナ根元部分には、わずかにのりのついていないところがあります。浮いていても問題ありませんので、貼り付け後はさわらないでください。



## 8 12GPS・TVアンテナコードおよび9、10、11フィルムアンテナコードを配線する



- ① 12GPS・TVアンテナコードおよび9、10、11フィルムアンテナのコードをハーネス固定テープ等で固定しながらオーディオ取付位置まで配線する。

## ▲警告

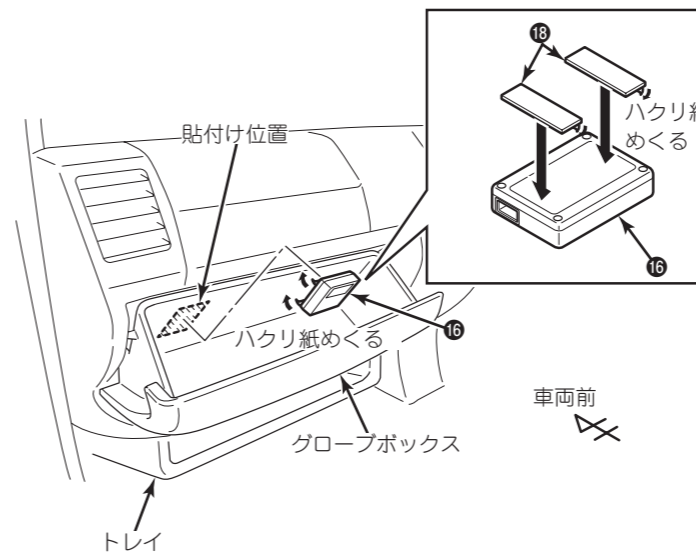
- コード類は、運転操作の妨げとならないよう、ハーネス固定テープでまとめてください。ステアリングやシフトレバー、ブレーキペダルなどに巻き付くと事故の原因となり危険です。

## ▲注意

- 車両エッジ部を避けて配線してください。干渉する場合は、エッジ部分にハーネス固定テープを貼り付けてください。
- 車両内装トリムを復元した際、コードのかみ込みが無い事を確認してください。
- あまったコードをまとめるときは、メインユニットから30cm以上離してください。
- コードは、ハーネス固定テープや、お手持ちのバンドクランプ等の固定部材を使用して確実に固定してください。

# ●通信ユニットの取り付け(例)

## 1 通信ユニットを取り付ける (例：グローブボックス)



- ① グローブボックス、トレイなどの車両部品に通信ユニットの取り付け位置を決める。

## 🔍アドバイス

- 通信ユニットをダッシュボードなど直射日光の強いところや、高い温度になるところに取り付けしないでください。故障や発熱・破裂・発火の原因となります。
- 通信ユニットの受信感度が低下するため、シート下等には取り付けしないでください。
- 通信ユニットは、車両金属部分より30mm以上離して取り付けしてください。
- 植込み型医療機器等に影響をおよぼす恐れがありますので、通信ユニットの取付位置は運転者や同乗者から150mm以上離れた位置に取り付けてください。

- ② 通信ユニット裏面に両面テープを貼り付ける。

## ▲注意

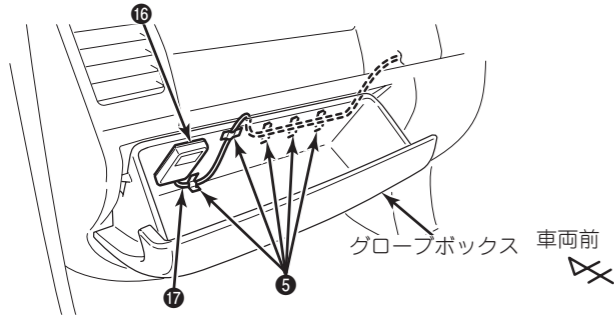
- 両面テープを通信ユニット表面（電波法認証番号等記載のラベル面）には貼り付けしないでください。

- ③ 通信ユニットを取り付け位置に取り付ける

## 🔍アドバイス

- 通信ユニットに向面テープを貼り付ける際、貼り付け位置表面の汚れ、水分、油分を十分ふき取ってください。
- 通信ユニットのコネクタ部分が車両前方（奥側）になるように取り付けてください。
- 両面テープは、必ず通信ユニットの裏面に貼り付けてください。通信ユニット表面に記載されている認定番号がくれないようにしてください。
- 通信ユニット取り付け後、容易に外れないことを確認してください。

## 2 通信ユニット接続コードを配線する (例：グローブボックス)



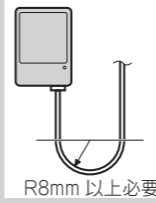
- ① 通信ユニットに接続コードを接続する。
- ② 通信ユニット接続コードをハーネス固定テープで固定しながらメインユニット取付位置まで配線する。

### ⚠ 警告

- 通信ユニット接続コードは、運転操作の妨げとならないよう、ハーネス固定テープで固定してください。ステアリングやシフトレバーなど車両の可動部に巻き付くと事故の原因となり危険です。

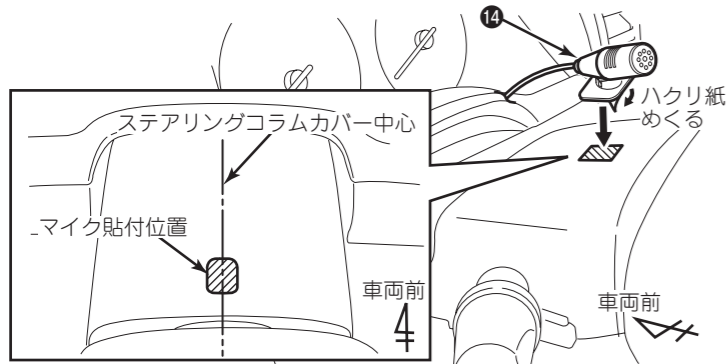
### ⚠ 注意

- 通信ユニット接続コードを R8mm 以下で曲げると通信に影響をおよぼす場合があります。



## ● マイク&スイッチの取り付け(例)

### 1 ⑭ マイクを取り付ける



- ① ステアリングコラムカバーの中心にマイクの取付位置を決める。

### 📌 アドバイス

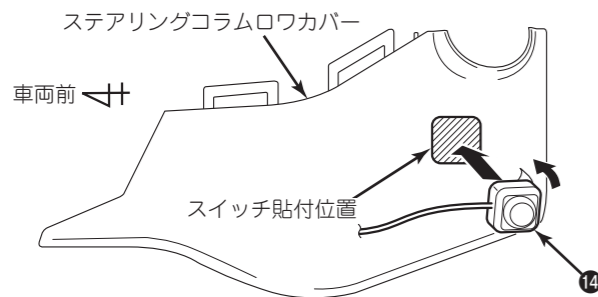
- チルト・テレスコピック時、マイクが車両部品と接触しない位置に貼り付けてください。

- ② マイクをステアリングコラムカバーの中心に取り付ける。

### 📌 アドバイス

- マイクを取り付ける際、取り付け位置表面の汚れ、水分、油分を十分ふき取ってください。

### 2 ⑭ スイッチを取り付ける



- ① スイッチの貼付位置を決める。

### 📌 アドバイス

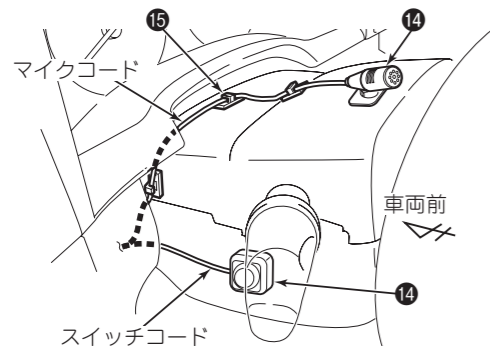
- チルト・テレスコピック時、スイッチが車両部品と接触しない位置に貼り付けてください。

- ② ステアリングコラムロウカバーにスイッチを取り付ける。

### 📌 アドバイス

- スイッチを貼り付ける際、貼付位置表面の汚れ、水分、油分を十分ふき取ってください。

### 3 コードを配線する



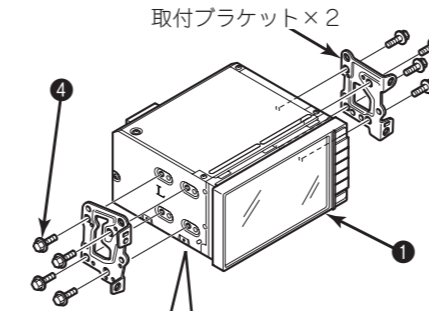
- ① マイクコードをクランパーで固定しながらメインユニット取付位置まで配線する。

### ⚠ 警告

- マイクコードおよびスイッチコードは、運転操作の妨げとならないよう、クランパーで固定してください。ステアリングやシフトレバーなどに巻き付くと事故の原因となり危険です。

## ● メインユニットの取り付け

### 1 車両のオーディオ、小物入れを取り外す



車両メーカー	ブラケット取付穴
トヨタ/ダイハツ/スバル車の一部	A
日産/三菱/スズキ/スバル車の一部	B

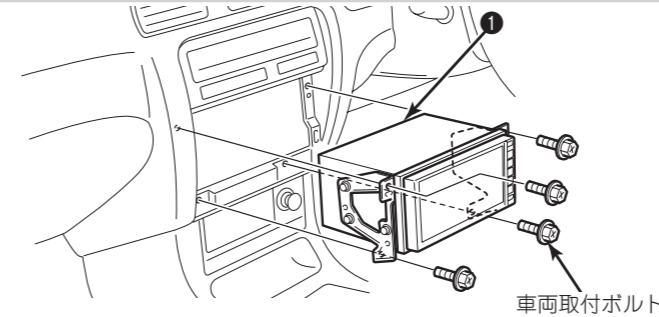
"A" または "B" のブラケット取付穴を使用

- ① 車両のオーディオ、小物入れなどを取り外す。
- ② オーディオ、小物入れなどを取り付けているブラケットを取り外す。  
●オーディオの取り外し方、取り外すねじの位置や数、使用する取付ブラケットは、車種により異なります。詳しくは、お買い上げの販売店や自動車ディーラーにお問い合わせください。
- ③ メインユニットにブラケットを取り付ける。

### 📌 アドバイス

- 車両メーカーに応じてブラケット取付穴を選んでください。なおスバル車の場合は車種によって使用する取付穴が異なります。車種別の情報はイクリプス web サイト お客様サポート内の「ジャストフィットガイド」(<http://www.fujitsu-ten.co.jp/eclipse/support/justfitguide/>) をご確認ください。

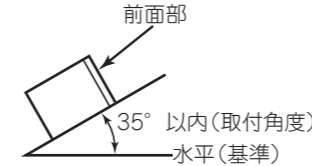
### 2 ① メインユニットを車両に取り付ける



- ① メインユニットに各コードを接続する。
- ② メインユニットを車両に取り付ける。

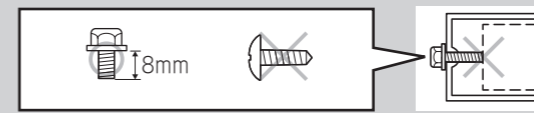
### お願い

- センターコンソールの形状によっては、シフトレバーなどに接触する場合があります。詳しくは、お買い上げの販売店にお問い合わせください。
- 取付角度が大きな取付状態となる場合は、自車位置ズレやディスクの出し入れ等が正常にできない場合がありますので、できるだけ水平に対して、35° 以内の角度で取り付けてください。

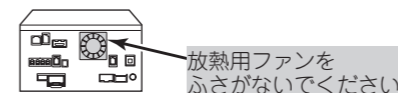


- 必ず付属のねじを使用してください。

取付ねじは、必ず付属のねじ (M5×8) を使用してください。指定のねじ以外を使用すると機器の内部が損傷するおそれがあります。

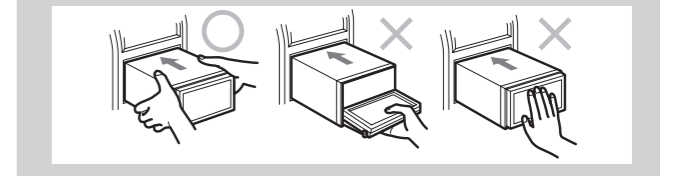


- 放熱用ファンをふさがないでください。  
放熱を妨げないようメインユニット取り付けの際は、背面のファンを車両ハーネス等でふさがないように注意してください。



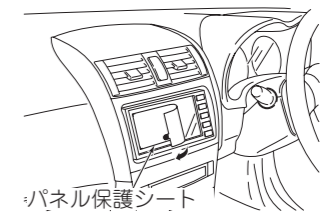
- ディスプレイを手で押さえないでください。

車両に取り付ける際、メインユニットのディスプレイ(表示部)やボタンを強く押さないでください。ディスプレイ(表示部)やボタンが破損する恐れがあります。

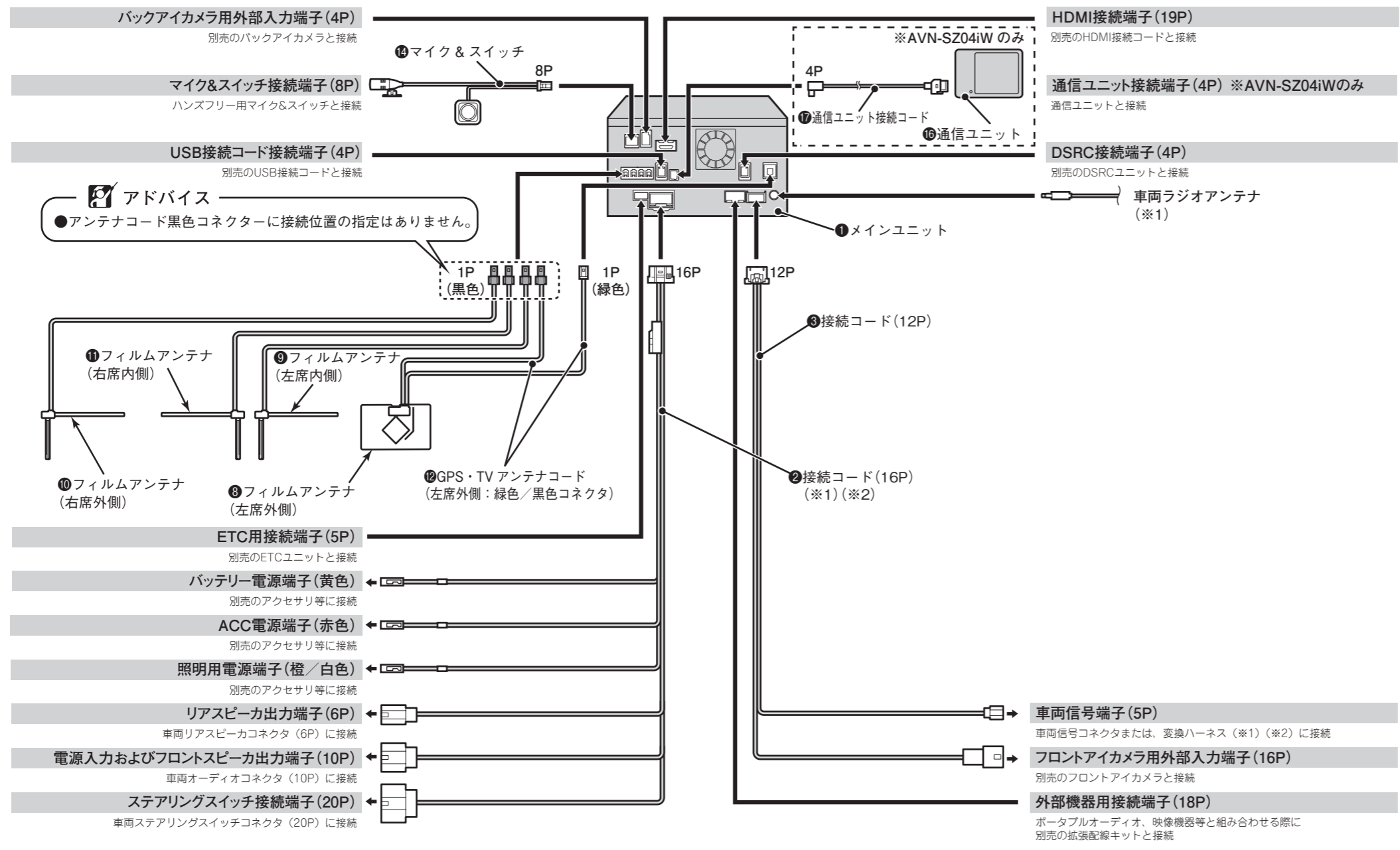


- パネル保護シートはメインユニットを車両に取り付けた後、操作する前に取り外してください。

ディスプレイに傷を付ける恐れがあります。



# ● 接続のしかた(1)



**アドバイス**  
●アンテナコード黒色コネクタに接続位置の指定はありません。



## 注意

- ETCユニットとDSRCユニットは、同時に装着しないでください。誤作動を起こすおそれがあります。
- 車両信号の取り出し位置は、車種やグレードにより異なります。詳しくは、お買い上げの販売店または自動車ディーラーにお問い合わせください。
- 車両信号の取り出しには必ず付属の接続コードまたは、変換ケーブルキット付属のショートコネクタを使用して接続してください。指定外のショートコネクタを使用すると接触不良の原因になります。
- 接続しない端子などは、ビニールテープ等で絶縁処理をしてください。絶縁処理をしないとショートにより火災、感電の原因になります。
- 接続コードを本体に接続する前にアースコードを車両側に必ず接続してください。スピーカ端子や配線がショートしている場合、故障の原因となります。
- スピーカ出力端子と電源/アース端子を絶対に接続しないでください。故障の原因となります。
- フィルムアンテナおよびアンテナコードは、本製品と同梱のものを使用してください。同梱品以外のものを使用すると、受信性能が低下する場合があります。
- USB接続コードは、必ず指定のものを使用してください。

## アドバイス

- 車両電源ハーネスとの接続には別売の車種別変換コードが必要です。詳しくは、お買い上げの販売店や自動車ディーラーにお問い合わせください。接続可能な外部機器、およびコードについては、イクリプス web サイト内の「お客様サポート」(<http://www.fujitsu-ten.co.jp/eclipse/support/>)をご確認ください。
- 車両信号の取り出し位置は、車種やグレードにより異なります。詳しくは、お買い上げの販売店または自動車ディーラーにお問い合わせください。
- ステアリングスイッチの接続先および適合情報については、イクリプスの Web サイト内「お客様サポート」(<http://www.fujitsu-ten.co.jp/eclipse/support/>)をご確認ください。
- ※1 別売日産車専用ワイヤキットを使用する場合は、接続方法が異なります。後述の別売日産車専用ワイヤキットを使用する場合は参照してください。
- ※2 別売汎用ワイヤキットを使用する場合は、接続方法が異なります。後述の別売汎用ワイヤキットを使用する場合は参照してください。

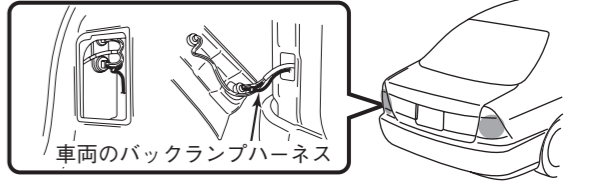
## アドバイス

- 別売の日産車専用ワイヤキットまたは、汎用ワイヤキットを使用する場合は、下記の要領にしたがって車両信号を接続してください。

### リバース信号端子の接続方法(紫/白色)

車両の後退を検知するために接続します。車両のバックランプハーネス等(シフトレバーを「R」の位置にしたときに電圧が変化するハーネス)に接続してください。

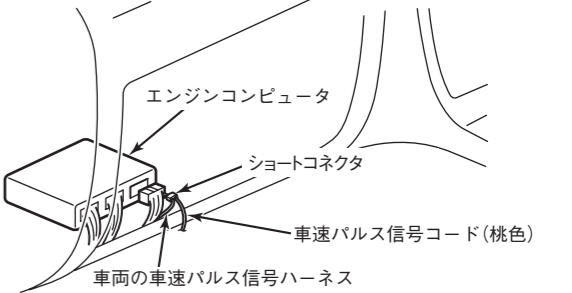
●シフトレバーを「R」にした時に6V以上の検知電圧値になることをテスターで確認してください。



※リバース信号端子を接続しないと車両を後退させた際に自車位置のズレが発生する恐れがあります。

### 車速パルス接続端子の接続方法(桃色)

車両の走行を検知するために接続します。車両の車速パルス信号ハーネスに接続してください。

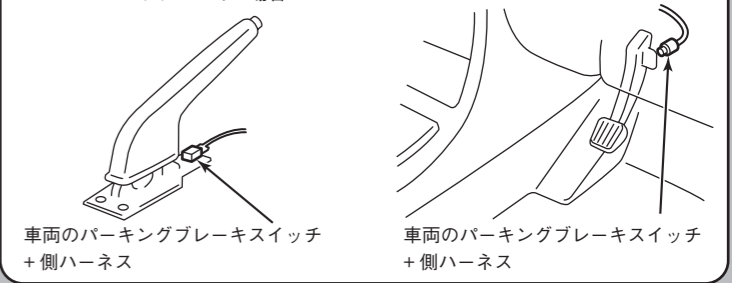


※車速パルス信号を接続しないと測位精度が大幅に低下します。

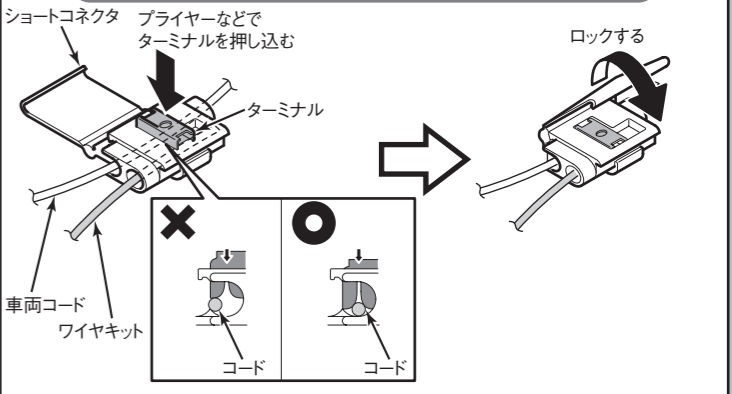
### パーキングブレーキ信号端子の接続方法(若草色)

車両の停車状態を検知するために接続します。車両のパーキングブレーキスイッチの+側ハーネスに接続してください。

- 例1)パーキングブレーキがハンドブレーキの場合
- 例2)パーキングブレーキがフットブレーキの場合



### ショートコネクタの使用法

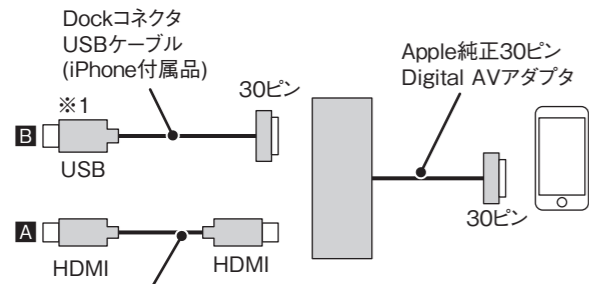




# HDMI接続例

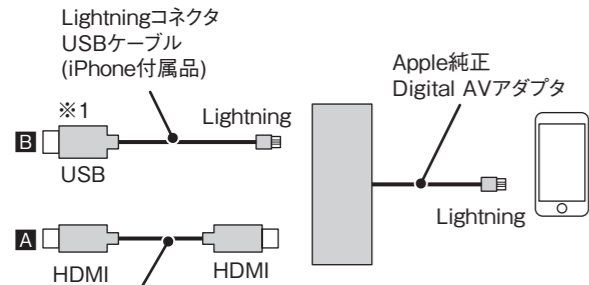
- A: システム接続例の「HDMIケーブル」のAに接続。  
 B: システム接続例の「USB接続コード」のBに接続。

## iPhone4S以前のモデルに接続する場合



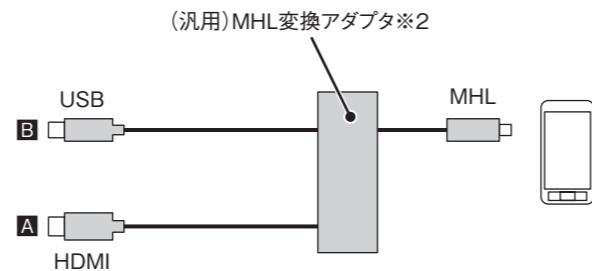
(汎用)HDMI接続ケーブル  
 ※1 USBケーブルを接続すると、給電が可能です。

## iPhone5以降のモデルに接続する場合



(汎用)HDMI接続ケーブル  
 ※1 USBケーブルを接続すると、給電が可能です。

## MHL対応Androidスマートフォンに接続する場合



※2 接続するスマートフォンに適したMHL変換アダプタをご使用ください。

## HDMI対応Androidスマートフォンに接続する場合



# 取り付け後の設定／作動確認

## 1 車両のエンジンをかけ、ナビゲーションを起動する

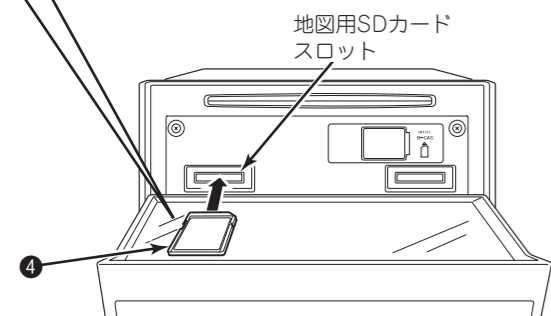


- ナビゲーションが起動するまで、ACC OFFやメインユニットの操作はしないでください。
- シフトポジションや周囲の安全を確かめてから車両のエンジンをかけてください。

## 2 ④地図SDカードを挿入する

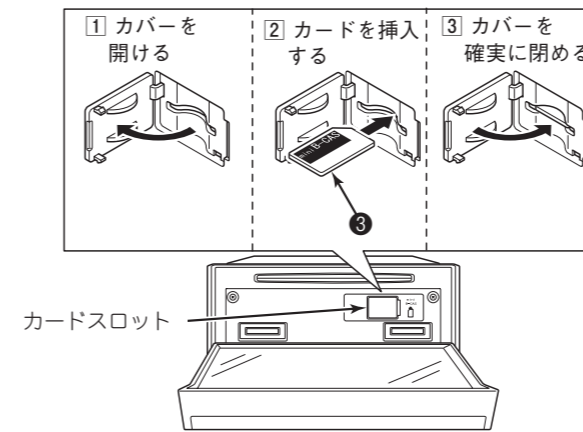
### アドバイス

- ライトプロテクトのタブ位置は、工場出荷の状態で使用してください。



- ① 本体前面 **AV** ボタンを押す。
- ② 地図SDカードを「地図」と記載のあるスロットに挿入する。
- 地図SDカードの向きに気をつけて、「カチッ」と音がするまで奥に入れてください。SDカードがきちんと挿入されていないとディスプレイがCLOSEしません。
- 地図SDカードを取り出す際、「カチッ」と音がするまで地図SDカードを押し、まっすぐ引き出してください。

## 3 カードスロットに③ miniB-CAS カードを差し込む



### お願い

- miniB-CAS カードには、IC (集積回路) が組み込まれているため、画面にメッセージが表示されたとき以外は抜き差ししないでください。(詳しくは、取扱説明書をご参照ください)
- miniB-CAS カードを抜き差ししたときは、3秒以上経ってから、miniB-CAS カードの動作確認を行ってください。(詳しくは、取扱説明書をご参照ください)
- miniB-CAS カードを抜く際は、カードを奥に押し込んでから引き抜いてください。

- ① カードスロットにminiB-CASカードの文字面を上にして挿入する。

### 注意

- miniB-CAS カードの端子面には手触れしないでください。読み取り不良の原因となります。
- miniB-CAS カード以外のものを挿入しないでください。故障や破損の原因となります。
- ご使用中は抜き差ししないでください。視聴できなくなる場合があります。
- miniB-CAS カードをロック音がするまで、奥にしっかり差し込んでください。しっかり挿入されないとう受信不良等の原因となります。
- カードスロットのカバーは確実に閉めてください。カバーが浮いていると、ディスプレイ開閉時にディスプレイがカバーに引っかかり故障の原因となります。

### アドバイス

- miniB-CAS カードの取り扱いには、「取扱説明書」およびカードの説明書に記載の文面をよくお読みのうえ、お客様に確認のち作業を行ってください。
- miniB-CAS カードを挿入しないとデジタル放送が視聴できません。(ワンセグ放送は視聴することができます。)
- 「使用許諾契約約款」をよくお読みください。
- バス・タクシーなど、不特定または多数の人の視聴を目的とした業務用途には使用できません。
- ダッシュボードの上など、高温になるところにカードを放置しないでください。
- カードの不具合と確認された場合は、お客様より(株)ピーエス・コンディショナルアクセスシステムズカスタマーセンターにお問い合わせください。修理センターなどでカード交換を行なった際、発生した作業工賃などの費用は、お客様のご負担となります。

- ② **CLOSE** をタッチする。

## 4 ステアリングスイッチの設定をする※

※ステアリングスイッチを接続しない場合は設定の必要はありません。

### お願い

- 取扱説明書を参照し、ステアリングスイッチの設定を行ってください。

### 注意

- ステアリングスイッチ適合情報については、イクリプスのWebサイト内「お客様サポート」(<http://www.fujitsu-ten.co.jp/eclipse/support/>)をご確認ください。
- 本機のステアリングスイッチ対応の機能は、すべてのステアリングスイッチで動作を保証するものではありません。

## 5 見通しの良い場所で各信号の接続状態を確認する



(画面は、AVN-ZX04i)

- ① 本体前面 **MENU** ボタンを押す。
- ② **情報** をタッチする。
- ③ **SYSTEM CHECK** をタッチし、それぞれの接続状態を確認する。

### お願い

- GPS 受信感度  
しばらく経ってもGPS 受信感度の表示が変わらないときは、GPS アンテナの接続状態を確認してください。
- 車速パルス  
SYSTEM CHECK 画面で走行すると車速パルス信号の状態を確認することができます。走行中、表示が「ON」にならないときは、車速パルス信号の接続状態を確認してください。
- パーキング信号  
パーキングブレーキがかかっている場合、表示が「ON」に、パーキングブレーキがかかっていない場合、表示が「OFF」に変わります。表示が変わらないときは、パーキングブレーキ信号の接続状態を確認してください。
- リバース信号  
バックギヤ以外にシフトしている場合、表示が「OFF」に、バックギヤにシフトしている場合、表示が「ON」に変わります。表示が変わらないときは、リバース信号の接続状態を確認してください。