

AVN-P9W

取付説明書

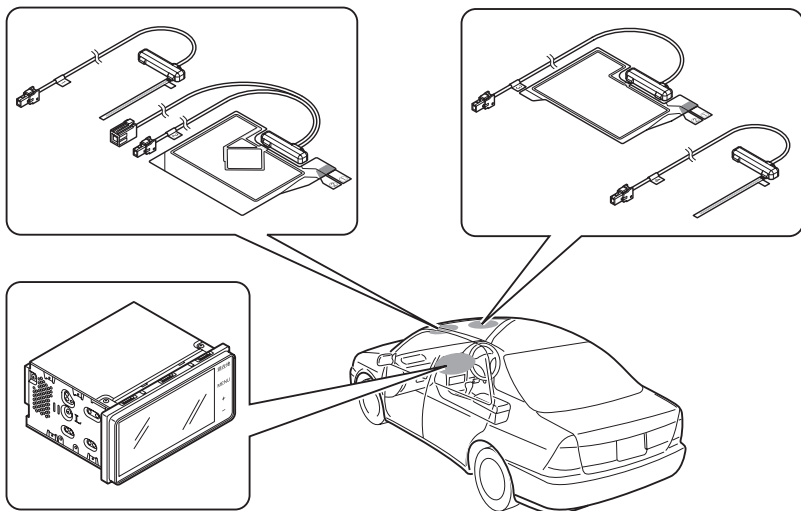
お客様へのお願い

- 取り付けおよび接続を行う前に、必ずこの説明書をよくお読みのうえ、正しく作業を行ってください。
- 指定以外の取付方法や指定以外の部品を使用すると、事故やケガの原因となる場合があります。
- 本機の取り付けには、専門技術と経験が必要です。お買い上げの販売店での取り付けをお勧めします。
- 安全運転のため、ご使用前に「取扱説明書」、「取付説明書」をよくお読みのうえ、正しくお使いください。
- 「取扱説明書」、「取付説明書」をお読みになったあとは、いつでも見られるところに必ず保管してください。

—販売店様へ—

取り付け、接続作業が完了しましたら、この取付説明書をお客様へお渡してください。

取付概要図



構成部品

作業前に構成部品が揃っているか、汚れや傷がないか確認してください。

● 共通

① メインユニット ×1	② 接続コード (16P) ×1	③ 接続コード (12P) ×1
④ 六角ボルト (M5×8) ×8	⑤ ハーネス固定テープ ×1	⑥ 地図SDカード ※1 ×1
⑦ フィルムアンテナ (左席外側) 識別番号: ① ×1	⑧ フィルムアンテナ (左席内側) 識別番号: ② ×1	⑨ フィルムアンテナ (右席内側) 識別番号: ③ ×1
⑩ フィルムアンテナ (右席外側) 識別番号: ④ ×1	⑪ クリーナ ×1	⑫ マイク&スイッチ ×1
⑬ USB接続コード ×1		

※1 地図SDカードは、メインユニットにあらかじめ挿入されています。

その他の構成部品(取扱説明書、取付説明書、保証書などの資料類)

作業の進め方

- 1) 構成部品の確認 (☞構成部品)
- 2) バッテリーの⊖端子を外す
- 3) 接続を確認する (☞接続のしかた)
(☞システム接続例)
- 4) フィルムアンテナを取り付ける
- 5) フィルムアンテナコードを配線する (☞フィルムアンテナ取り付け上のご注意)
- 6) マイク & スイッチを取り付ける (☞マイク & スイッチの取り付け (例))
- 7) メインユニットを取り付ける (☞メインユニットの取り付け)
- 8) バッテリーの⊖端子を元に戻す
- 9) 設定および作動確認をする (☞取り付け後の設定 / 作動確認)

安全に正しくお使いいただくために

お客様や他の人への危害や財産への損害を未然に防止するために、以下の表示をしています。その表示と内容をよく理解してから本文をお読みください。

警告

この表示を無視して、誤った取扱をすると、人が死亡または重傷を負う可能性が想定される内容を示しています。

注意

この表示を無視して、誤った取扱をすると、人が傷害を負う可能性が想定される内容および物的損害のみの発生が想定される内容を示しています。

❗ : しなければならないことを表しています。

⊘ : してはいけないことを表しています。

⚠ : 注意をしなければならないことを表しています。

● 本機取り付けのために必ず守っていただきたいこと、知っておくと便利なことを下記の表示で記載しています。

アドバイス この表示は、本機の故障や破損を防ぐために守っていただきたいこと、知っておくと便利なこと、知っておいていただきたい内容を示しています。

警告

❗ 本機は DC12V ⊖アース車専用です。
大型トラックや寒冷地仕様のディーゼル車などの 24V 車での使用はしないでください。火災の原因となります。

❗ 取り付け作業前には、必ずバッテリーのマイナス ⊖端子をはずしてください。
プラス ⊕とマイナス ⊖経路のショートによる感電や怪我の原因となります。

⊘ 本機を次のような場所には取り付けしないでください。
本機を、前方の視界を妨げる場所や、ステアリング、シフトレバー、ブレーキペダルなどの運転操作を妨げる場所など運転に支障をきたす場所、同乗者に危険を及ぼす場所などには絶対に取り付けしないでください。交通事故や怪我の原因となります。

⚠ 車体に穴をあけて取り付ける場合は、注意して作業を行ってください。
車体に穴をあけて取り付ける場合は、パイプ類、タンク、電気配線などの位置を確認の上、これらと干渉や接触することがないように注意して行ってください。火災の原因となります。

❗ ドリル等で穴あけ作業をする場合は、ゴーグル等の目を保護するものを使用してください。
破片などが目に入ったりして怪我や失明の原因となります。

⊘ 車体のボルトやナットを使用して機器の取り付けやアースを取る場合は、ステアリング、ブレーキ系統やタンクなどの保安部品のボルト、ナットは絶対に使用しないでください。
保安部品を使用しますと、制動不能や発火、事故の原因となります。

⊘ 本機を分解したり、改造しないでください。
事故、火災、感電の原因となります。

❗ ヒューズを交換するときは、必ず規定容量（アンペア数）のヒューズを使用してください。
規定容量を越えるヒューズを使用すると、火災の原因となります。

⊘ 画面が出ない、音が出ないなどの故障状態で使用しないでください。
そのまま使用すると、事故、火災、感電の原因となります。

❗ 万一、異物が入った、水がかかった、煙りが出る、変な匂いが出るなどの異常が起きた場合は、直ちに使用を中止し、必ずお買い上げの販売店に相談してください。
そのまま使用すると事故、火災、感電の原因となります。

⊘ エアバッグの動作を妨げる場所には、絶対に本機の取り付けと配線をしないでください。
車両メーカーに作業上の注意事項を確認してから作業を行ってください。エアバッグ動作を妨げる場所に取り付け・配線すると誤作動を起こしたり、交通事故の際、エアバッグシステムが正常に動作しないため、怪我の原因となります。

⊘ 電源コードの被覆を切って、他の機器の電源を取ることは絶対に止めてください。
電源コードの電流容量がオーバーし、火災、感電の原因となります。

❗ 接続したコードや使用しないコードの先端など、被覆がない部分は絶縁性テープ等で絶縁してください。
ショートにより火災、感電の原因となります。

❗ コード類は、運転操作の妨げとならないよう、テープ等でまとめておいてください。
ステアリングやシフトレバー、ブレーキペダルなどに巻きつくこと事故の原因となり危険です。

警告

❗ 必ず付属の部品を指定通り使用してください。
指定以外の部品を使用すると、機器内部の部品を損傷したり、しっかりと固定できず外れることがあり危険です。

⚠ 車体のねじ部分、シートレール等の可動部にコード類をはさみ込まないように配線してください。
断線やショートにより、事故や感電、火災の原因となることがあります。

❗ 取付説明書で指定された通りに接続してください。
正規の接続を行わないと、火災や事故の原因となることがあります。

注意

❗ 本機の取り付け・配線には、専門技術と経験が必要です。
安全のため必ずお買い上げの販売店に依頼してください。誤った配線をした場合、車両に重大な支障をきたす場合があります。

⊘ 雨が吹き込むところなどの水のかかるところや湿気、埃、油煙の多いところへの取り付けは避けてください。
本機に水や湿気、埃、油煙が混入しますと、発煙や発火、故障の原因となることがあります。

⊘ しっかりと固定できないところや振動の多いところへの取り付けは避けてください。
本機が外れて運転の妨げとなり交通事故や怪我の原因となることがあります。

⊘ 直射日光やヒーターの熱風が直接当たるところなどへ取り付けしないでください。
金属部分が高温になり、火傷をする可能性があります。また、本機の内部温度が上昇し、火災や故障の原因となることがあります。

⊘ 本機の通風孔や放熱板、ファンをふさがしないでください。
通風孔や放熱板、ファンをふさぐと内部に熱がこもり、火災の原因となることがあります。

❗ コードが金属部に触れないように配線してください。
金属部に接触しコードが破損して火災、感電の原因となることがあります。

❗ コードの配線は、高温部を避けて行ってください。
コード類が車体の高温部に接触すると被覆が溶けてショートし、火災、感電の原因となることがあります。

⊘ コード類を決して途中で切断しないでください。
コード類には、ヒューズなどが付いている場合があるので、保護回路が働かなくなり、火災の原因となることがあります。

⊘ 電源用リード線をバッテリーに直接接続しないでください。
機器を動作させるための電流容量が不足して、バッテリーから直接、電源を取る必要がある場合はバッテリー専用の配線キットを使用してください。

⚠ コード等の車内への引き込みは、十分注意してください。
雨、水の車内への浸入を防ぐためコード等の車内への引き込みには十分気を付けて作業を行ってください。車内に浸水すると、火災や感電の原因となることがあります。

⊘ 本機を車載用として以外は使用しないでください。
感電や怪我の原因となることがあります。

❗ 本機の取付場所変更時は安全のため必ずお買い上げの販売店へ依頼してください。
取り外し、取り付けには専門技術が必要です。

フィルムアンテナ貼り付け上のご注意

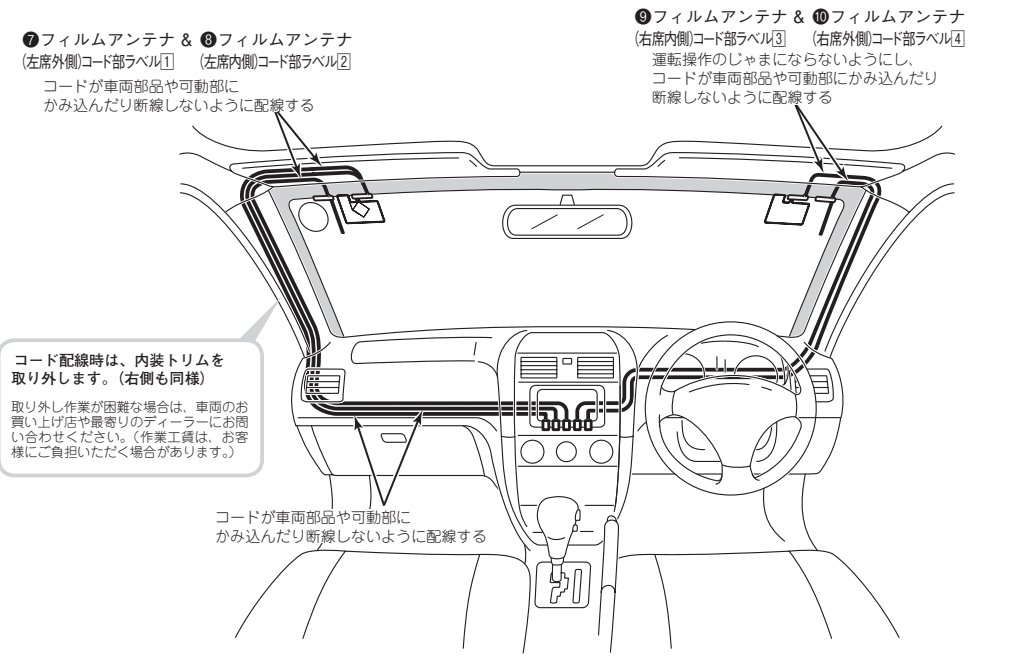
注意

- フィルムアンテナは、一度貼り付けると貼り直しできません。貼付位置を確認して慎重に作業を行ってください。
- 取付説明書の指示通りに作業されない場合、保安基準適合品として認められないことがあります。必ず指示通りに取り付けてください。
- フィルムアンテナは、繊細な構造になっております。折り曲げたり、傷をつけないよう慎重にお取り扱いください。
- フィルムアンテナをアルコール、ベンジン、シンナー、ガソリンなどの揮発性液体を使用して拭かないでください。
- 車両に装着されているカメラ、センサー類の検知範囲内にはフィルムアンテナを貼ることはできません。詳しくはディーラー等にご相談ください。
- カーウィンドフィルムの上からフィルムアンテナを貼った場合、フィルムアンテナをはがす際にカーウィンドフィルムを傷めることがあります。

アドバイス

- 次のような場合、電波の受信性能が低下したり、電波を受信できないことがあります。
 - * 指定位置や寸法を守らずに貼り付けた場合
 - * フロントガラスに内蔵されているアンテナに重ねて貼り付けた場合
 - * 特殊なフロントガラスやフィルム（ミラータイプ、熱線反射タイプや熱線吸収タイプなど）を使用している場合
 - * 車内または車両周辺にテレビ受信の妨げとなるような電磁波を発する機器がある場合
- 次のような場合、テレビの映像や音声が乱れることがありますが、故障ではありません。
 - * ワイパーやエアコンを動作させた場合
 - * 電波塔のすぐ近くや、山陰や電波塔から遠いところなど、電波状況の悪い場所にいるとき
- 気温が低い（20℃以下）時やガラスが曇ってしまう時は、フィルムアンテナの粘着力が低下します。車内ヒーターやデフロスタースイッチを ON にしてフロントガラスを温めてから貼り付けてください。
- 左ハンドルの場合も、フィルムアンテナの貼り付け位置は変わりません。

フィルムアンテナ取付概要図

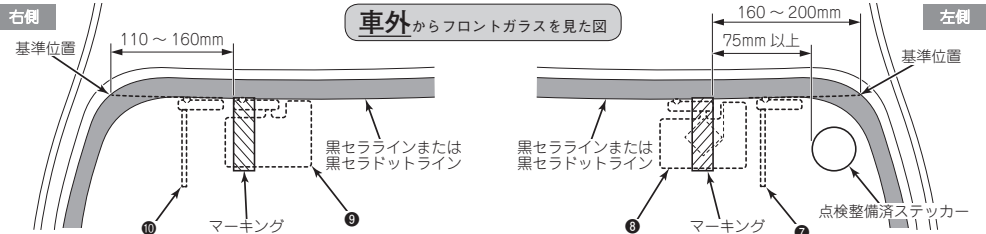


● アンテナの取り付け及び「アンテナコード」の配線

※ フィルムアンテナはすべて、車室内からフロントガラス面に貼り付けます。

1 ⑦、⑧、⑨、⑩フィルムアンテナの貼付位置を決める

アンテナの貼付寸法



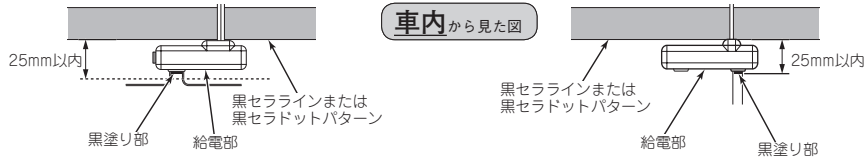
① 上図の寸法に従い、アンテナの貼付位置2箇所を車両外側からテープ等でマーキングする。

🔧 アドバイス

● フロントピラートリムにアンテナコードがかみ込む場合は、フロントピラートリムを切り欠いてください。

⚠️ 注意

● 国土交通省の定める保安基準に適合させるため、給電部、アンテナ根元の黒塗り部が黒セラライン ※1 または黒セラドットパターン ※2 から25mm以内に収まるよう貼り付けてください。



● 給電部および黒塗り部が上図の例のように、黒セララインまたは黒セラドットパターン下端から25mm以内に収まっていれば問題ありません。

- ※1 黒セラライン : 黒色セラミックラインの略。フロントガラス端の黒い色部分。
- ※2 黒セラドットパターン : 黒色セラミックドットパターン。フロントガラス端の黒色のドット(点々)部分。

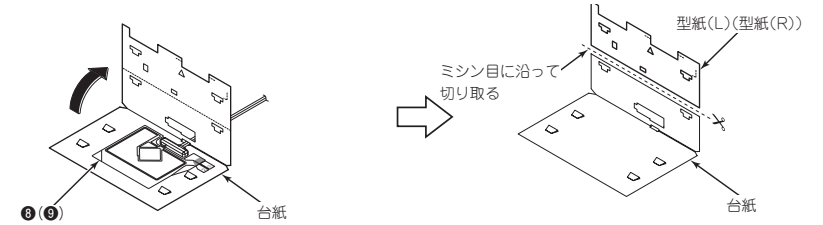
🔧 アドバイス

- セパレータおよびフィルムシートは、まだがささないでください。
- フィルムアンテナは、検査標章や点検整備済ステッカーと重ならないように取付位置を決めてください。
- テープはフロントガラスに跡が残らないもの(ビニールテープ等)を使用してください。

※ ジャストフィットガイドで別途車両特有の貼付位置指示がある場合は、ジャストフィットガイドの指示に従ってください。

型紙の貼付方法

● 図は、L側を示しています。R側も同様に作業を行ってください。

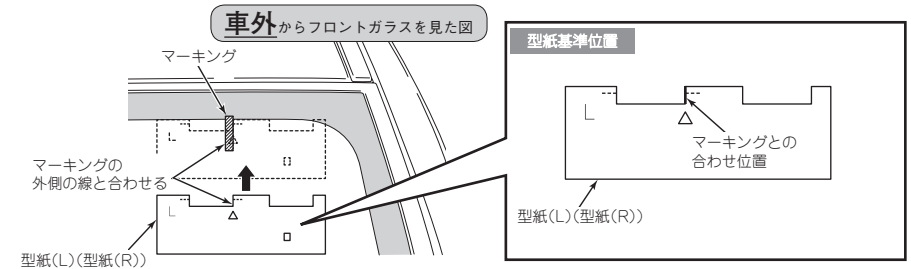


② ⑧(⑨)フィルムアンテナを台紙から取り出す。

③ ⑧(⑨)フィルムアンテナの台紙から型紙(L)(型紙(R))をミシン目に沿って切り取る。

🔧 アドバイス

● 型紙識別用の「L」「R」表示を読める向きにして、作業を行ってください。



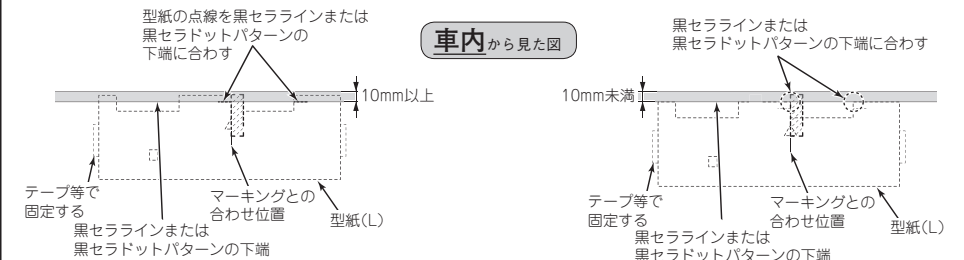
④ 型紙(L)(型紙(R))をマーキングに合わせてフロントガラス(車室外)にテープ等で固定する。

🔧 アドバイス

● 型紙は、黒セララインの幅に応じて下記のように高さに合わせてください。

黒セララインの幅が10mm以上の場合

黒セララインの幅が10mm未満の場合

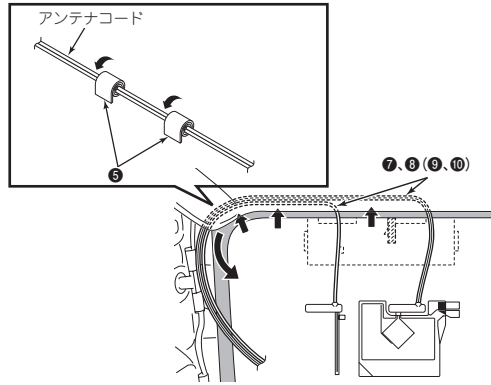


● テープはフロントガラスに跡が残らないもの(ビニールテープ等)を使用してください。

2 7、8、9、10 フィルムアンテナを貼り付ける

フィルムアンテナの貼付方法

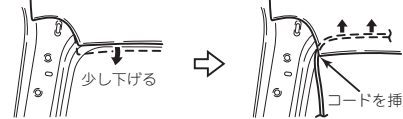
● 図は、L側を示しています。R側も同様に作業を行ってください。



① 7、8(9)、10 フィルムアンテナのコードをルーファイニング内に収める。

アドバイス

● ルーファイニングを少し下げてアンテナコードを挿入してください。



● アンテナコードがルーファイニングからはみ出す場合は、ハーネス固定テープを巻きつけてルーファイニング内に収めてください。

注意

- ルーファイニングに無理な力を加えて折り曲げられないよう注意してください。
- アンテナコードを強く引っぱったり、ストレスやかみ込み等がないようにしてください。

② フィルムアンテナ貼付位置の汚れ、水分、油分などを付属のクリーナーでよく拭きとる。

③ 8(9) フィルムアンテナの給電部端子からハクリ紙をはがす。

④ 8(9) フィルムアンテナの給電部を貼付位置に合わせて正確に貼り付ける。

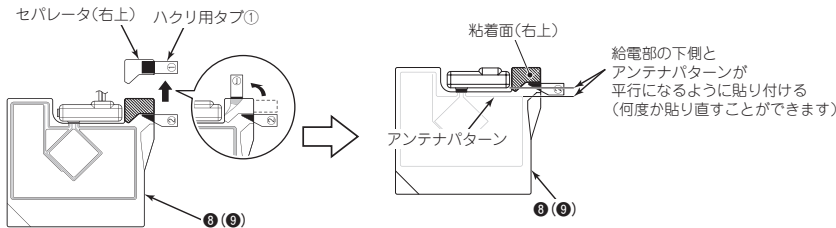
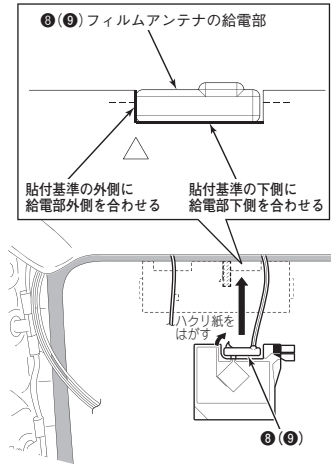
⑤ 8(9) フィルムアンテナの給電部を約10秒間両手で均等に強く押し付ける。

注意

- 粘着力が低下するため、給電部を貼り直さないでください。
- 給電部を貼り付ける際、手が給電部の両面テープや、貼付位置にふれないように注意してください。

アドバイス

- 給電部を10秒程度両手ですみずみまで均等に強く押し付けてください。
- 貼り付ける際、貼り付け位置ガラス表面の汚れ、水分、油分を十分にふき取ってください。

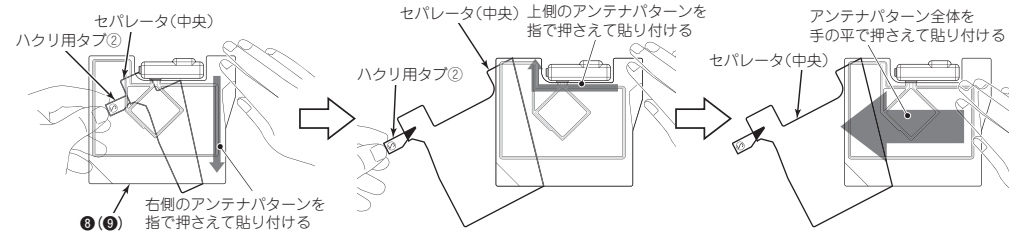


⑥ 8(9) フィルムアンテナからハクリ用タブ①を使いセパレータ(右上)をはがす。

⑦ 8(9) フィルムアンテナの粘着面(右上)をガラス面に貼り付ける。

注意

- 給電部端子とアンテナパターンが平行になるように粘着面を貼り付けてください。
- 8(9) フィルムアンテナにシワがつかないように注意して貼り付けてください。

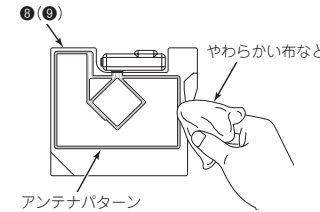


⑧ 粘着面(右上)を押さえながら8(9) フィルムアンテナからハクリ用タブ②を使いセパレータ(中央)を少しはがす。

⑨ 8(9) フィルムアンテナのセパレータ(中央)を少しずつはがしながら粘着面(中央)をフロントガラスに貼り付ける。

注意

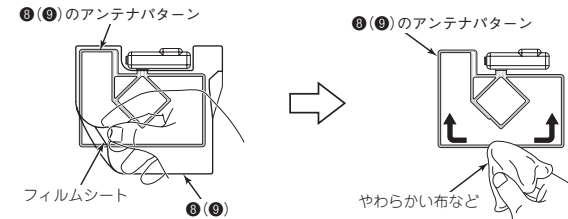
- セパレータは、一度にはがさずにゆっくりはがしながらフィルムアンテナを貼り付けてください。
- セパレータ側にアンテナパターンが残った場合は、セパレータを元に戻し、アンテナパターン部をこすってから再度セパレータを180°折り返すようにはがしてください。



⑩ 8(9) フィルムアンテナのアンテナパターン部を布などでこすってガラス面に定着させる。

注意

- アンテナパターン部をこする際は、ヘラなど固いものを使用しないでください。アンテナパターン部の破損の原因になります。
- アンテナパターンを布などで押さえる際、シワや傷がつかないように注意してください。



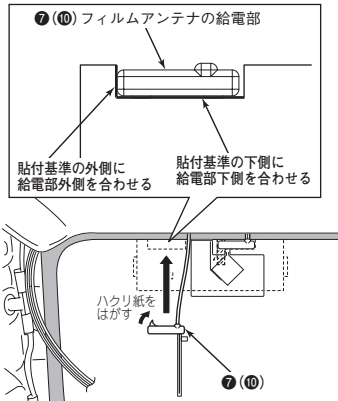
⑪ フィルムシートを角から180°折り返すようにゆっくりとはがす。

● 8(9) アンテナパターンがフィルムシート側に残った場合は、フィルムシートを元に戻し、手順の⑩からやり直してください。

⑫ 8(9) アンテナパターンを布で押さえて、ガラス面にしっかりと定着させる。

注意

- フィルムシートを勢いよくはがすとアンテナパターンもはがれる恐れがあります。
- アンテナパターンがフロントガラス面に貼りついていることを確認しながらはがしてください。



- 13 フィルムアンテナ貼付位置の汚れ、水分、油分などを付属のクリーナーでよく拭きとる。
- 14 7 (10) フィルムアンテナの給電部端子からハクリ紙をはがす。
- 15 7 (10) フィルムアンテナの給電部を貼付位置に合わせて正確に貼り付ける。
- 16 7 (10) フィルムアンテナの給電部を約10秒間両手で均等に強く押し付ける。

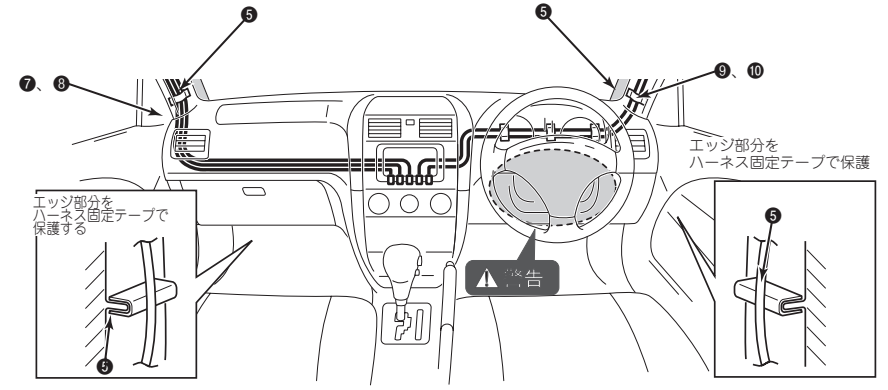
注意

- 粘着力が低下するため、給電部を貼り直さないでください。
- 給電部を貼り付ける際、手が給電部の両面テープや、貼付位置にふれないように注意してください。

アドバイス

- 給電部を10秒程度両手ですみずみまで均等に強く押し付けてください。
- 貼り付ける際、貼り付け位置ガラス表面の汚れ、水分、油分を十分にふき取ってください。

3 8 GPS アンテナコードおよび7、8、9、10フィルムアンテナコードを配線する



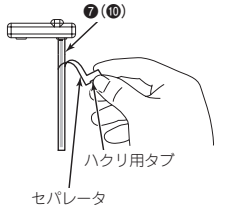
- ① 8 GPSアンテナコードおよび7、8、9、10フィルムアンテナのコードをハーネス固定テープ等で固定しながらオーディオ取付位置まで配線する。

警告

- コード類は、運転操作の妨げとならないよう、ハーネス固定テープでまとめてください。ステアリングやシフトレバー、ブレーキペダルなどに巻き付くと事故の原因となり危険です。

注意

- 車両エッジ部を避けて配線してください。干渉する場合は、エッジ部分にハーネス固定テープを貼り付けてください。
- 車両内装トリムを復元した際、コードのかみ込みが無い事を確認してください。コードがどうしてもかみ込んでしまう場合は、内装トリムに切り欠き等を入れてください。
- あまったコードをまとめるときは、メインユニットから30cm以上離してください。
- コードは、ハーネス固定テープや、お手持ちのバンドクランプ等の固定部材を使用して確実に固定してください。



- 17 ハクリ用タブを利用して7 (10) フィルムアンテナからセパレータをはがしながら、上から下に向かって少しずつ押さえ付け、ガラス面に貼り付ける。

注意

- 7 (10) フロントフィルムアンテナにシワつかないように注意して貼り付けてください。

アドバイス

- 7 (10) フィルムアンテナと平行になるように貼り付けてください。



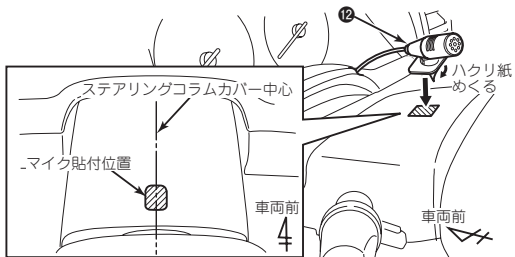
- 18 やわらかい布などで7 (10) フィルムアンテナのアンテナパターンを定着させる。

注意

- シワや傷がつかないように注意して7 (10) フロントフィルムアンテナを貼り付けてください。
- アンテナパターンに沿って数回圧着してください。

● マイク&スイッチの取り付け(例)

1 ⑫ マイクを取り付ける



① ステアリングコラムカバーの中心にマイクの取付位置を決める。

🔧 アドバイス

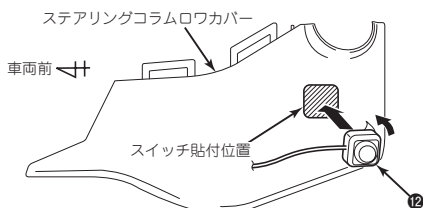
●チルト・テレスコピック時、マイクが車両部品と接触しない位置に貼り付けてください。

② マイクをステアリングコラムカバーの中心に取り付ける。

🔧 アドバイス

●マイクを取り付ける際、取り付け位置表面の汚れ、水分、油分を十分ふき取ってください。

2 ⑫ スイッチを取り付ける



① スイッチの貼付位置を決める。

🔧 アドバイス

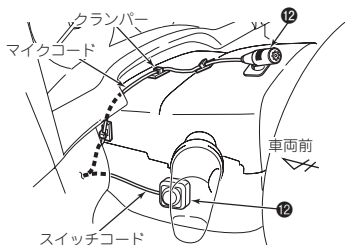
●チルト・テレスコピック時、スイッチが車両部品と接触しない位置に貼り付けてください。

② ステアリングコラムロワカバーにスイッチを取り付ける。

🔧 アドバイス

●スイッチを貼り付ける際、貼付位置表面の汚れ、水分、油分を十分ふき取ってください。

3 コードを配線する



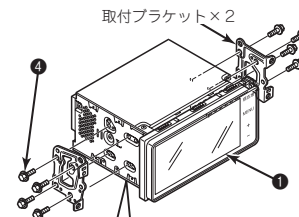
① マイクコードを市販のクランパー等で固定しながらメインユニット取付位置まで配線する。

⚠️ 警告

●マイクコードおよびスイッチコードは、運転操作の妨げとならないよう、市販のクランパー等で固定してください。ステアリングやシフトレバーなどに巻き付くと事故の原因となり危険です。

● メインユニットの取り付け

1 車両のオーディオ、小物入れを取り外す



車両メーカー	ブラケット取付穴
トヨタ/ダイハツ/ スバル車の一部	A
日産/三菱/スズキ/ スバル車の一部	B

"A" または "B" の
ブラケット取付穴を使用

① 車両のオーディオ、小物入れなどを取り外す。

② オーディオ、小物入れなどを取り付けているブラケットを取り外す。

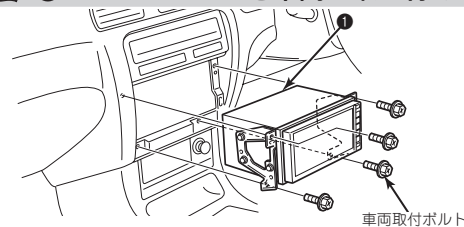
●オーディオの取り外し方、取り外すねじの位置や数、使用する取付ブラケットは、車種により異なります。詳しくは、お買い上げの販売店や自動車ディーラーにお問い合わせください。

③ メインユニットにブラケットを取り付ける。

🔧 アドバイス

●車両メーカーに応じてブラケット取付穴を選んでください。なおスバル車の場合は車種によって使用する取付穴が異なります。車種別の情報はイクリプス web サイト お客様サポート内の「ジャストフィットガイド」(<https://www.denso-ten.com/jp/eclipse/support/justfitguide/>) をご確認ください。

2 ① メインユニットを車両に取り付ける



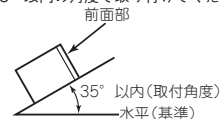
① メインユニットに各コードを接続する。

② メインユニットを車両に取り付ける。

お願い

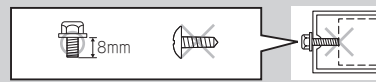
●センターコンソールの形状によっては、シフトレバーなどに接触する場合があります。詳しくは、お買い上げの販売店にお問い合わせください。

●取付角度が大きな取付状態となる場合は、自車位置ズレやディスクの出し入れ等が正常にできない場合がありますので、できるだけ水平に対して、35°以内の角度で取り付けてください。



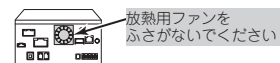
●必ず付属のねじを使用してください。

取付ねじは、必ず付属のねじ(M5×8)を使用してください。指定のねじ以外を使用すると機器の内部が損傷するおそれがあります。



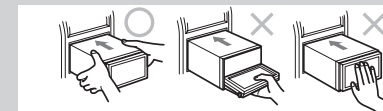
●放熱用ファンをふさがないでください。

放熱を妨げないようメインユニット取り付けの際は、背面のファンを車両ハーネス等でふさがないように注意してください。



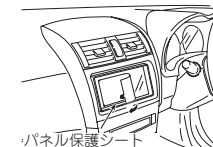
●ディスプレイを手で押さないでください。

車両に取り付ける際、メインユニットのディスプレイ(表示部)やボタンを強く押さないでください。ディスプレイ(表示部)やボタンが破損する恐れがあります。



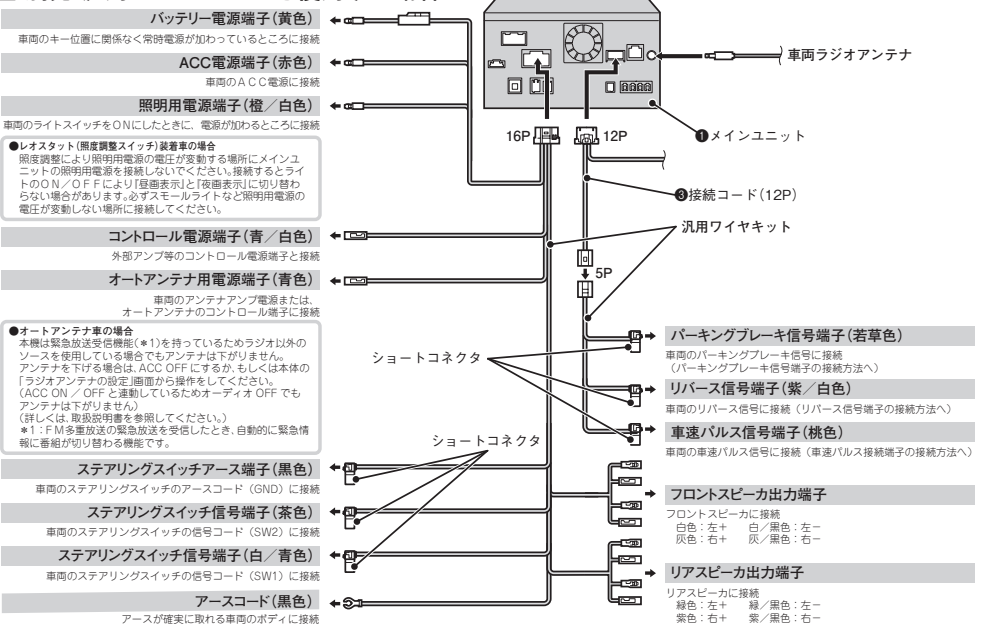
●パネル保護シートはメインユニットを車両に取り付けた後、操作する前に取り外してください。

ディスプレイに傷を付ける恐れがあります。



● 接続のしかた(2)

■ 別売 汎用ワイヤキットを使用する場合



接続する機器の取付説明書を確認して取り付けおよび配線を行ってからメインユニットに接続してください。

● 取り付け後の設定/作動確認

1 車両のエンジンをかけ、ナビゲーションを起動する



- ナビゲーションが起動するまで、ACC OFFやメインユニットの操作はしないでください。
- シフトポジションや周囲の安全を確かめてから車両のエンジンをかけてください。

2 初期設定をする

お願い

- 本体や周辺機器の取扱説明書を参照し、初期設定を行ってください。

3 見通しの良い場所で各信号の接続状態を確認する

- ① パーキングブレーキをかける。
- ② 本体前面 **MENU** ボタンを押す。
- ③ **情報** をタッチする。
- ④ **SYSTEM CHECK** をタッチし、それぞれの接続状態を確認する。

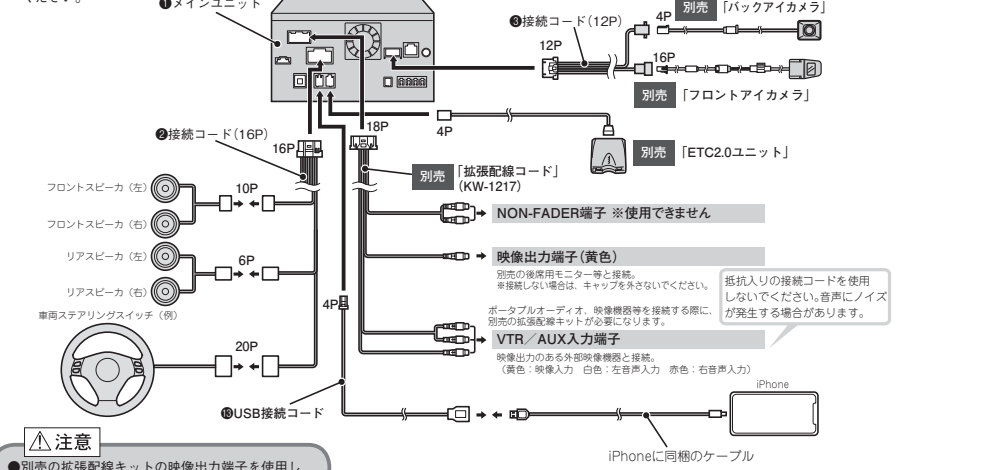
お願い

- GPS 受信感度
しばらく経ってもGPS 受信感度の表示が変わらないときは、GPS アンテナの接続状態を確認してください。
- 車速パルス
SYSTEM CHECK 画面で走行すると車速パルス信号の状態を確認することができます。走行中、表示が「ON」にならないときは、車速パルス信号の接続状態を確認してください。
- パーキング信号
パーキングブレーキがかかっている場合、表示が「ON」に、パーキングブレーキがかかっていない場合、表示が「OFF」に変わります。表示が変わらないときは、パーキングブレーキ信号の接続状態を確認してください。
- リバース信号
バックギヤ以外にシフトしている場合、表示が「OFF」に、バックギヤにシフトしている場合、表示が「ON」に変わります。表示が変わらないときは、リバース信号の接続状態を確認してください。

● システム接続例

接続する機器の取付説明書を確認して取り付けおよび配線を行ってからメインユニットに接続してください。

●車両電源ハーネスとの接続には別売の車種別変換コードが必要です。詳しくは、お買い上げの販売店や自動車ディーラーにお問い合わせください。接続可能な外部機器、およびコードについては、イクリプスホームページの「お客様サポート」(<https://www.denso-ten.com/jp/eclipse/support/>) をご確認ください。



⚠ 注意

- 別売の拡張配線キットの映像出力端子を使用して著作権保護された番組をビデオデッキなどで録画する際、著作権保護のための機能が働き、正しく録画できません。また、この機能により、再生目的でもビデオデッキを介してモニター出力した場合には画質劣化する場合がありますが、機器の問題ではありません。
- 著作権保護された番組を視聴する場合は本製品とモニターを直接接続してください。

- "Made for iPod" and "Made for iPhone" mean that an electronic accessory has been designed to connect specifically to iPod or iPhone, respectively, and has been certified by the developer to meet Apple performance standards. Apple is not responsible for the operation of this device or its compliance with safety and regulatory standards. Please note that the use of this accessory with iPod or iPhone may affect wireless performance.
- iPhone, iPod, iPod classic, iPod nano, and iPod touch are trademarks of Apple Inc., registered in the U.S. and other countries.
- Lightning is trademark of Apple Inc. The trademark "iPhone" is used with a license from Apple K.K.

