



メモリーナビゲーション内蔵 SD / DVD / Bluetooth® / Wi-Fi / 地上デジタルTV 7型WVGA AVシステム

AVN-D9/AVN-D9W

カメラ取付説明書

お客さまへのお願い

- 取り付けおよび接続を行う前に、必ずこの説明書をよくお読みのうえ、正しく作業を行ってください。
- 指定以外の取付方法や指定以外の部品を使用すると、事故やケガの原因となる場合があります。
- 本機の取り付けには、専門技術と経験が必要です。お買い上げの販売店での取り付けをお薦めします。
- 安全運転のため、ご使用前に「取扱説明書」、「取付説明書」をよくお読みのうえ、正しくお使いください。
- 「取扱説明書」、「取付説明書」をお読みにったあとは、いつでも見られるところに必ず保管してください。

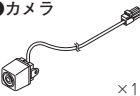


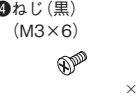

—販売店様へ—

取り付け、接続作業が完了しましたら、この取付説明書をお客様へお渡しください。

構成部品

作業前に構成部品が揃っているか、汚れや傷がないか確認してください。

●カメラ関係

①カメラ  ×1	②ブラケット  ×1	③両面テープ  ×1	④ねじ(黒) (M3×6)  ×2	⑤microSDカード  ×1
---	--	--	--	---

※ 本体関係の同梱部品については、別冊「取付説明書」をご確認ください。

●その他

その他の構成部品(取扱説明書、取付説明書、保証書などの資料類)

作業の前に

- 取り付ける前に構成部品をご確認ください。
- 取り付けには、一般工具のほか、はさみやカッターナイフ、布きれが必要です。
- ねじやボルト、ナットの取り付けには、寸法の合う工具をお使いください。

作業の進め方

- 1) バッテリーの⊖端子を外す
- 2) 接続を確認する (☞接続のしかた)
- 3) カメラを仮固定する (☞カメラの仮固定)
- 4) バッテリーの⊖端子を元に戻す
- 5) 初期設定する (☞初期設定とカメラ位置の調整)
- 6) カメラ位置を微調整する (☞初期設定とカメラ位置の調整)
- 7) バッテリーの⊖端子を外す
- 8) カメラの取付、配線をする (☞カメラの取付と配線)
- 9) バッテリーの⊖端子を元に戻す

株式会社デンソーテン

安全に正しくお使いいただくために

お客様や他の人への危害や財産への損害を未然に防止するために、以下の表示をしています。その表示と内容をよく理解してから本文をお読みください。

警告

この表示を無視して、誤った取扱をすると、人が死亡または重傷を負う可能性が想定される内容を示しています。

注意

この表示を無視して、誤った取扱をすると、人が傷害を負う可能性が想定される内容および物的損害のみの発生が想定される内容を示しています。

❗: しなければならないことを表しています。

🚫: してはいけないことを表しています。

⚠: 注意をしなければならないことを表しています。

● 本機取り付けのために必ず守っていただきたいこと、知っておくと便利なことを下記の表示で記載しています。

アドバイス この表示は、本機の故障や破損を防ぐために守っていただきたいこと、知っておくと便利なこと、知っておいていただきたい内容を示しています。

警告

- ① 前方の視界を妨げる場所や、ステアリング、シフトレバー、ブレーキペダルなどの運転操作を妨げる場所など運転に支障をきたす場所、同乗者に危険を及ぼす場所などには絶対に取り付けしないでください。交通事故や怪我の原因となります。
- ② コード類は、運転操作の妨げにならないよう、テープ等でまとめてください。ステアリングやシフトレバー、ブレーキペダルなどに巻き付くと事故の原因となります。
- ③ 本機を分解したり、改造しないでください。事故、火災、感電の原因となります。
- ④ エアバッグの動作を妨げる場所には、絶対に本機の取り付けと配線をしてください。エアバッグ動作を妨げる場所に取り付け・配線すると交通事故の際、エアバッグシステムが正常に動作しないため、怪我の原因となります。
- ⑤ ドリル等で穴あけ作業をする場合は、ゴーグル等の目を保護するものを使用してください。破片などが目に入りたりして怪我や失明の原因となります。
- ⑥ カメラは、運転者の視界の妨げにならないよう、フロントガラス上部ルームミラーの裏側のガラスの範囲に設置してください。道路運送車両の保安基準により設置場所が限定されています。

注意

- ① カメラ部への直火やドライヤー、熱湯での急激な温度変化を与えないでください。故障や破損の原因になります。
- ② カメラ及びブラケット、カメラコードをアルコール、ベンジン、シンナー、ガソリン等揮発性の薬品類で拭かないでください。変形や変質、破損の原因になります。
- ③ カメラに強酸性の液体が強アルカリの洗剤等をかけないでください。浸食によりカメラが故障や破損する恐れがあります。
- ④ カメラレンズ部分が汚れている場合は、水を含ませた柔らかい布などで軽く拭いてください。乾いた布で強くこするとキズの原因になります。
- ⑤ 車体のねじ部分、シートレール等の可動部にコード類をはさみ込まないように配線してください。断線やショートにより、事故や感電、火災の原因となることがあります。
- ⑥ コードにキズをつけないでください。キズ部分からカメラ内部に湿気や水が吸い込まれ故障や火災、感電の原因になります。

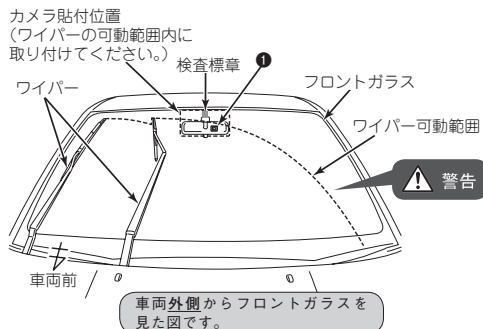
注意

- ① カメラのホワイトバランス等の影響により、撮影された画像の色味が実際と異なる場合があります。カメラの異常ではありません。
- ② コード類の配線は、高温部を避けて行ってください。コード類が車体の高温部に接触すると被膜が溶けてショートし、火災、感電の原因となることがあります。
- ③ 本機を車載用として以外は使用しないでください。感電や怪我の原因となることがあります。
- ④ イタズラその他の目的では、使用しないでください。本機は、危険運転の際の状況を記録することが目的です。
- ⑤ 雨が吹きこむところなど水のかかるところや、湿気、埃、油煙の多いところへ取り付けしないでください。本機に水や結露(エアコンホース周囲など)、埃、油煙が混入しますと、発煙や発火、故障の原因となることがあります。
- ⑥ カメラ部を強くたたいたり、物をぶつけるなどの強い衝撃を与えないでください。カメラや本体の故障や破損の原因になります。

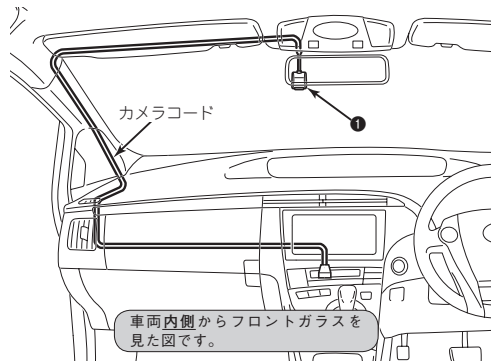
<安全に関するご注意>

- 取扱説明書をよくお読みのうえ、正しくご使用ください。
- カメラは、運転者の視界の妨げにならないよう、フロントガラス上部ルームミラーの裏側のガラスの範囲に設置してください。(道路運送車両の保安基準により、フロントガラス上縁からガラス実長の20%以内の範囲に本体を貼り付けることで車検に適合します)
- 運転者は走行中に操作しないでください。前方不注意となり事故の原因となりますので、操作は必ず安全な場所に車を停車させてから行ってください。
- 本機が衝撃を検知するか確かめるため故意に危険な運転をすることなどは、絶対にやめてください。

カメラ取付概要図



取付配線概要図



警告

- カメラはなるべくフロントガラス内側のルームミラー付近に取り付けてください。(詳細は道路運送車両の保安基準を参照願います。)
- 保安基準は変更されることがあります。最新の保安基準は、国土交通省のwebサイトをご確認ください。

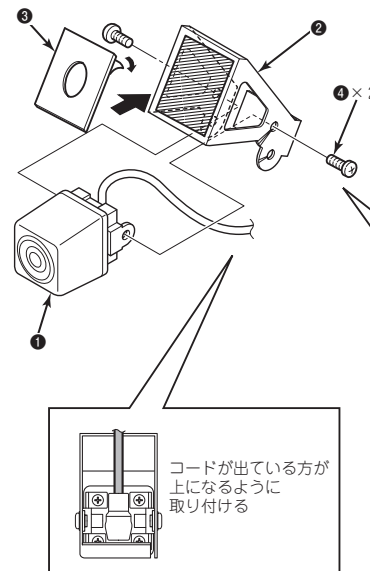


注意

- カメラは、検査標章と重ならないように取付位置を決めてください。
- ワイパーの可動範囲内にカメラを取り付けてください。ワイパーの可動範囲外にカメラを取り付けると雨天の際、鮮明な映像が撮影できない可能性があります。
- カメラの撮影範囲には、黒セララインまたは、黒セラドットパターンなどの着色範囲を避けて取り付けてください。
- カメラおよびカメラコードは、フィルムアンテナからなるべく離して取り付けてください。
- 車両に装着されているカメラ、センサー類の検知範囲に本製品のカメラを貼り付けることはできません。詳しくは、ディーラー等にご相談ください。

●カメラの仮固定

1 カメラにブラケットを組み付ける



- ① ② ブラケットに③両面テープを貼り付ける。
- ② ①カメラを②ブラケットに④ねじで仮固定する。

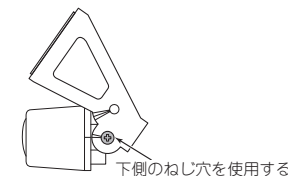


注意

- ①カメラのレンズ面に傷が付かないように注意してください。
- 貼り付け後は確実に密着するよう両面テープを十分に押し付けてください。

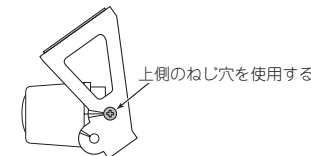
フロントガラスの角度によって使用するねじ穴が異なります。

■ ガラスの角度が45°より大きい(垂直に近い)場合



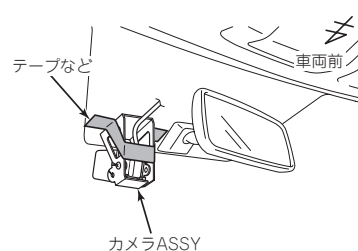
下側のねじ穴を使用する

■ ガラスの角度が45°以下の(水平に近い)場合



上側のねじ穴を使用する

2 カメラを仮固定する



- ① カメラのおおよその貼付位置を決め、テープ等で仮固定する。

- ・ ここではカメラASSYの⑥両面テープは使用しないでください。両面テープは角度調整動作確認後の本貼り付けの際に使用します。
- ・ テープで仮固定する際、カメラASSYやガラス面にテープの跡が残らないように気をつけて作業を行ってください。
- ・ カメラ貼付位置にはルームミラー裏側周辺のワイパーふき取り範囲内を選択してください。ワイパーのふき取り範囲外にカメラを取り付けると雨天の際、鮮明な映像が撮影できない可能性があります。
- ・ カメラは、検査標章(車検証シール)と重ならないように取付位置を決めてください。
- ・ カメラは、黒セララインまたは、黒セラドットパターンなどの着色範囲を避けて取り付けてください。



警告

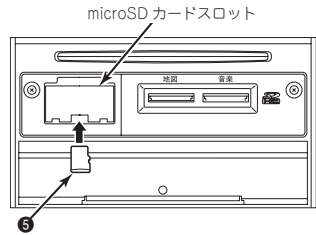
- 道路運送車両の保安基準により、取付場所が限定されています。規程を遵守した上で、①カメラの貼付位置を決定してください。
- ルームミラーに触れる、運転の妨げ(視界等)になる場所には取り付けないでください。交通事故の原因になります。

●初期設定とカメラ位置の調整

1 ナビゲーション本体を取り付け、カメラを接続する

ナビゲーション本体の取り付けについては、別冊「取付説明書」をご確認ください。

2 録画用のmicroSDカードを挿入する ※ナビゲーションの初期設定の際に挿入していない場合



- ① 本体前面 [MENU] ボタンを押す。
- ② [EJECT] をタッチする。
- ③ 「ドライブレコーダー」をタッチする。
- ④ カード扉を開け、microSDカードを挿入し、カード扉を閉める。
- ⑤ [CLOSE] をタッチする。

⚠注意

- カード挿入口に手や指を入れしないでください。けがの原因となることがあります。

3 ドライブレコーダーの初期設定画面を開く



- ① 本体前面 [MENU] ボタンを押す。
- ② 「ドライブレコーダー」をタッチする。
- ③ 「初期設定」をタッチする。

📄 アドバイス

- 初期設定画面は、「カンタン初期設定」からも開くことができます。詳細は取扱説明書をご確認ください。

4 オフセット設定を行う



- オフセット設定は、必ず実施してください。実施しないと、衝撃を正しく検知できず、誤って作動したり、衝撃があっても映像を保護できないことがあります。

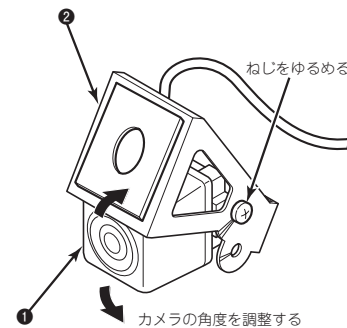


- ① 車両を水平な場所に停車する。
- ② 「オフセット設定」をタッチする。
 - ・「オフセットを設定しました」と表示されたら完了です。

5 撮影範囲を確認し、カメラの位置・角度を微調整する



- ① 「撮影範囲を確認」をタッチする。
 - ・タッチしたときのカメラの撮影範囲が静止画で表示されます。



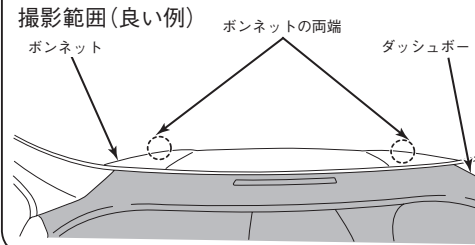
- ② カメラの撮影範囲を確認し、カメラの位置や角度を微調整する。
- ③ 再度、「カメラ撮影範囲」をタッチし、撮影範囲を確認する。
 - ・カメラの取付位置が決まるまで、②～③の手順を繰り返してください。
- ④ ④ねじをしっかりと締める。

⚠注意

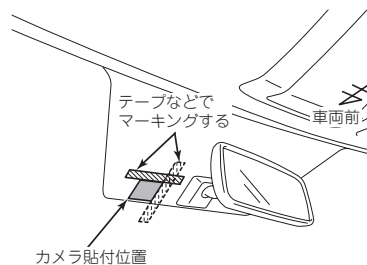
- カメラ取り付けネジは時々点検し、ゆるみがある場合は、増し締めをしてください。外れて落下し、思わぬ事故の原因になります。

📄 アドバイス

カメラ撮影範囲 確認のポイント



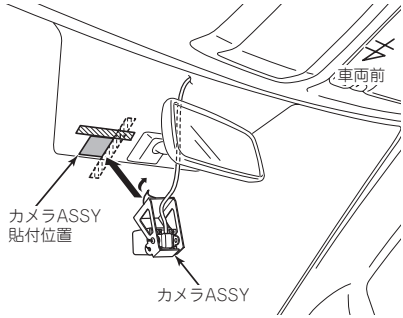
- より適切な映像を記録するため、カメラの撮影範囲は下記のようなポイントを確認してください。
 - * なるべく自車のボンネットの両端が映っていること。(トラック等、ボンネットが極端に短い車両を除く)
 - * 下を向きすぎないこと (ボンネットやダッシュボードばかり映っていないこと)
 - * 黒セラなどの障害物が映り込んでいないこと。
 - * ワイパーで拭き取れない範囲が映り込んでいないこと。
- 保安基準に適合する範囲内に適切な貼り付け位置が見つからない場合は、保安基準を優先してください。



- ⑤ カメラの貼り付け位置をテープ等でマーキングする。

●カメラの貼り付けと配線

I ガラス面にカメラASSYを貼り付ける

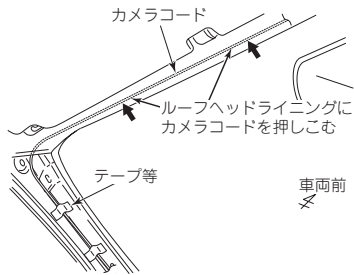


- ① カメラASSY貼付位置の汚れ、水分、油分等をナビゲーション本体に同梱されているクリーナ(布)できれいにふき取る。
 - ・フロントガラスに付着している水分は、十分に乾かしてください。
- ② カメラASSYの両面テープのハクリ紙をはがし、カメラASSY貼付位置へ取り付ける。
 - ・カメラASSY貼り付け後、車両外側から見て貼り付けテープの部分に気泡がないことを確認してください。

⚠注意

- 両面テープを貼り付ける際には、貼り付け位置の汚れ、水分、油分を十分拭き取ってください。きれいに拭き取らないと、走行時の振動で機器が外れて運転の妨げとなり、交通事故やけがの原因となることがあります。
- 両面テープは、一度剥がすと粘着力が極端に弱くなりますので、貼り直しはしないでください。
- 貼り付けた後は、確実に密着するよう本体を十分押し付けてください。
- 気温が低い(20℃以下)と両面テープの粘着力が弱まります。ドライヤー等を使用し、粘着面を暖めてから貼り付けてください。
- カメラASSYやレンズ部分にドライヤーの熱風を吹きかけたり、熱を加えたりしないでください。

2 カメラコードを配線する



- ① カメラコードをテープなどで固定しながら、ドライブレコーダー内蔵型ナビゲーションの取付位置まで配線する。
 - ・カメラコードは、ルーフヘッドライニングの中に配線し、はみ出さないようにしてください。
 - ・ルーフヘッドライニングに隙間がありカメラコードがはみ出してくる場合は、カメラコードにテープ等を巻き付けてルーフヘッドライニング内に押し込んでください。

⚠注意

- ルーフヘッドライニングに無理な力を加えてルーフヘッドライニングが折り曲げられないよう注意してください。
- カメラコードは、車両クリップ穴やネジ穴等をふさがないように配線してください。
- 車両エッジ部分を避けて配線してください。干渉する場合は、エッジ部分にテープを貼り付けてください。
- 車両内装トリムを復元した際、コードにかみ込みが無い事を確認してください。
- エアバッグの動作に支障のない位置にコードを配線、固定してください。
- コードは、フィルムアンテナからなるべく離して配線してください。

●接続のしかた

