

ワゴンR(H24. 9~H26. 8)

- ◆取付適合情報
- ◆車両側車速・パーキング・リバース信号接続情報

◆取付適合情報

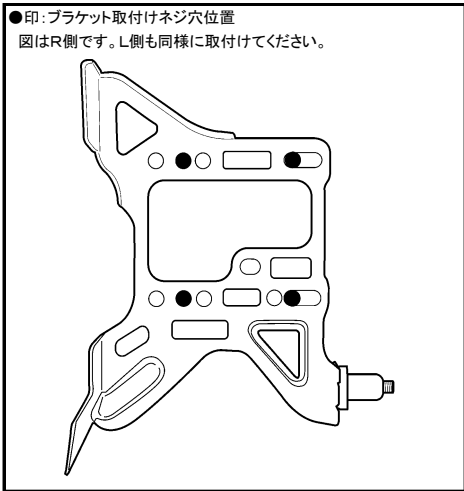
年式	型式	タイプ	取付位置	フローティング					車両コネクタ	
				AVN-HS01F DAV-DS01F						
				取付可否	取付キット	変換コード	スライドベース位置			ディスプレイ位置
H24. 9 ~ H26. 8	MH34S	ラジオレス	上段	◎3	不要	2207	前後	左右	上下	SU-02
			下段	◎3	不要	注5	奥	中央	上端	
		異形オーディオ 装備タイプ	上段	◎3	スズキ純正部品	2207				注7, 8
			下段	◎3	注4	注5	注7, 8	注7, 8	注7, 8	

注記

- メーカーオプションのナビ、オーディオ装備車は未調査です。
- 標準装備では全タイプ、ラジオレス仕様です。
- 本体を取付ける際は、下記のブラケット取付けネジ穴位置を参照してください。
その際、クラスターパネルより約5mm奥に入り込みます。
また、クラスターパネル開口がDINサイズより少し大きいため、隙間ができます。
- ディーラー等で下記に記載した純正部品を購入して取付けてください。
・オーディオ交換ガーニッシュ(純正品番:73821-72M01-ZML)が必要です。
・スクリュ(交換ガーニッシュ取付用、純正品番:03541-0516A)が4本必要です。
オーディオ取付用ブラケットは車面に装備されているブラケットを使用します。
- エーモン工業株式会社製 オーディオハーネス 製品コード 2207が使用可能です。
- アイドリングストップ搭載車の場合、車両のご使用状況やバッテリーの状態などにより、エンジン再始動時にAVN本体が再起動する場合があります。
- 記載しているスライドベースおよびディスプレイ位置は目安のため、ハザードスイッチ等の操作および運転操作に支障が無く、車両側と干渉しない範囲で必要に応じ調整してください。
なお、ディスプレイの上下位置によってはディスプレイを倒した際に、ディスプレイの下側が車両側と干渉しますので、傷付きまたは破損の無きよう、お取り扱いにご注意ください。
また、ディスプレイの左右角度調整度合いによってはディスプレイが車両側と干渉しますので、傷付きまたは破損の無きよう、お取り扱いにご注意ください。
- 車両への取付状態によっては、ディスプレイの可動範囲に制約が発生する場合があります。

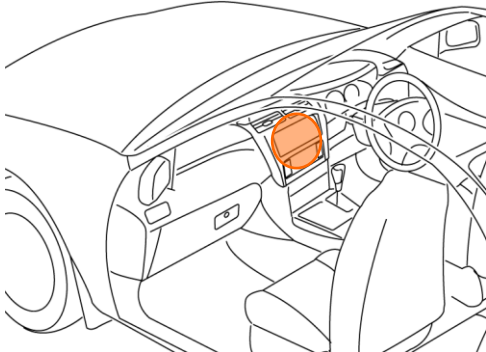
●ブラケット取付けネジ穴位置

●印:ブラケット取付けネジ穴位置
図はR側です。L側も同様に取付けてください。

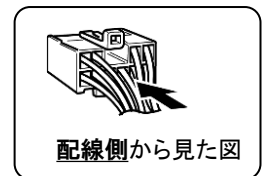
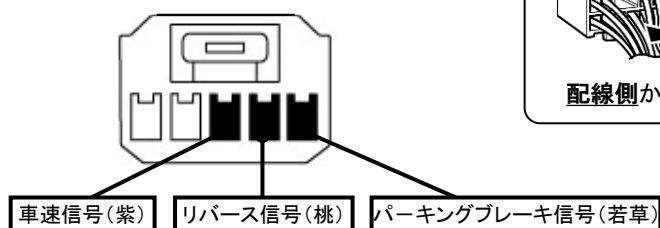


◆車両側車速・パーキング・リバース信号の接続

位置:純正デッキ取付位置奥



オプションコネクタ5P(白)



・車両の(緑色)は変更される場合がありますので参考情報としてください。