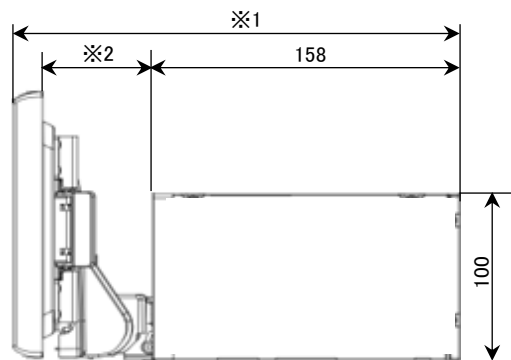
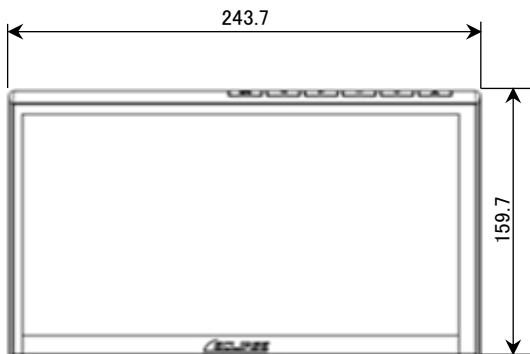
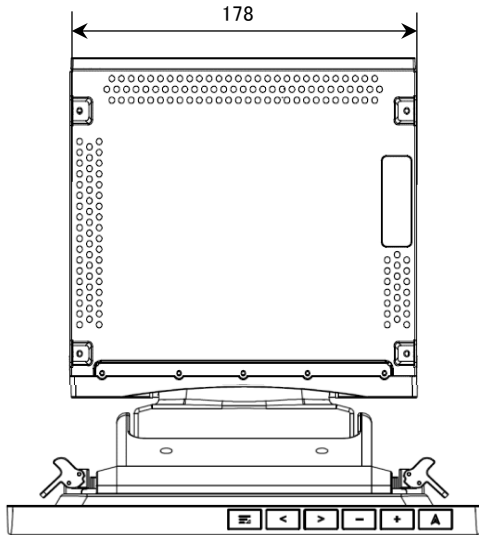


メインユニット寸法図

AVN-HS01F / DAV-DS01F



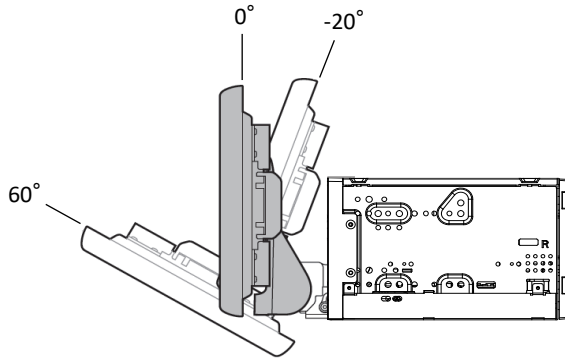
	※1	※2
スライドベース位置(奥)	230	56.7
スライドベース位置(手前)	249	75.7

(ご購入時のスライドベース位置は(手前)です。)

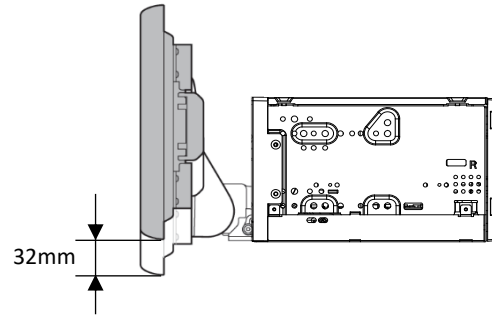
■ディスプレイの可動範囲は次ページに記載しております。

ディスプレイの可動範囲

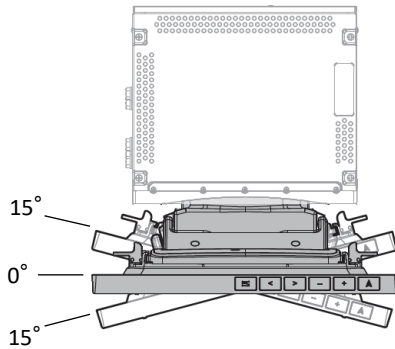
注: 車両への取付状態によっては、可動範囲に制約が発生する場合があります。



ディスプレイ上下角度(無段階調整可)

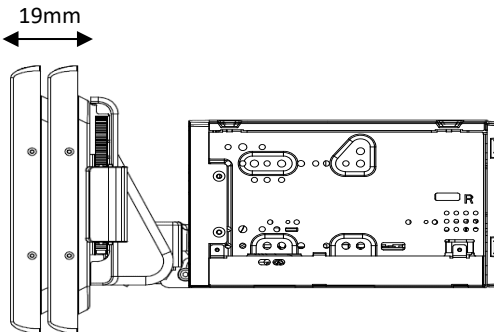


ディスプレイ上下位置(無段階調整可)

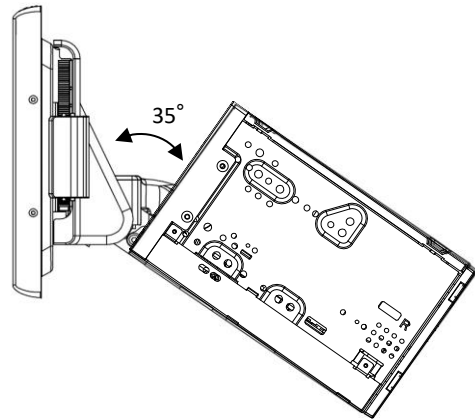


ディスプレイ左右角度(無段階調整可)

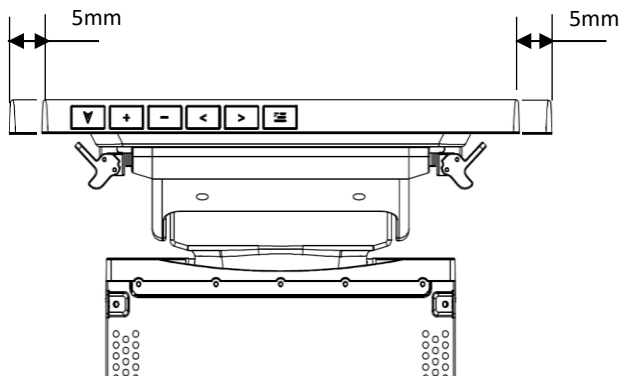
注: 車両取付後に以下のディスプレイ位置調整を行なう場合は、ディスプレイおよびメインユニットの脱着作業が必要です。同梱の取付説明書を参照してください。



ディスプレイ前後位置(手前と奥の2段階調整可)



ディスプレイ取付部角度(無段階調整可)



ディスプレイ左右位置(中央を起点に左右へ各5mm調整可)