

タント(R4. 10~)

- ◆取付適合情報
- ◆車両側車速・パーキング・リバース信号接続情報
- ◆ステアリングリモコン信号接続情報

◆取付適合情報

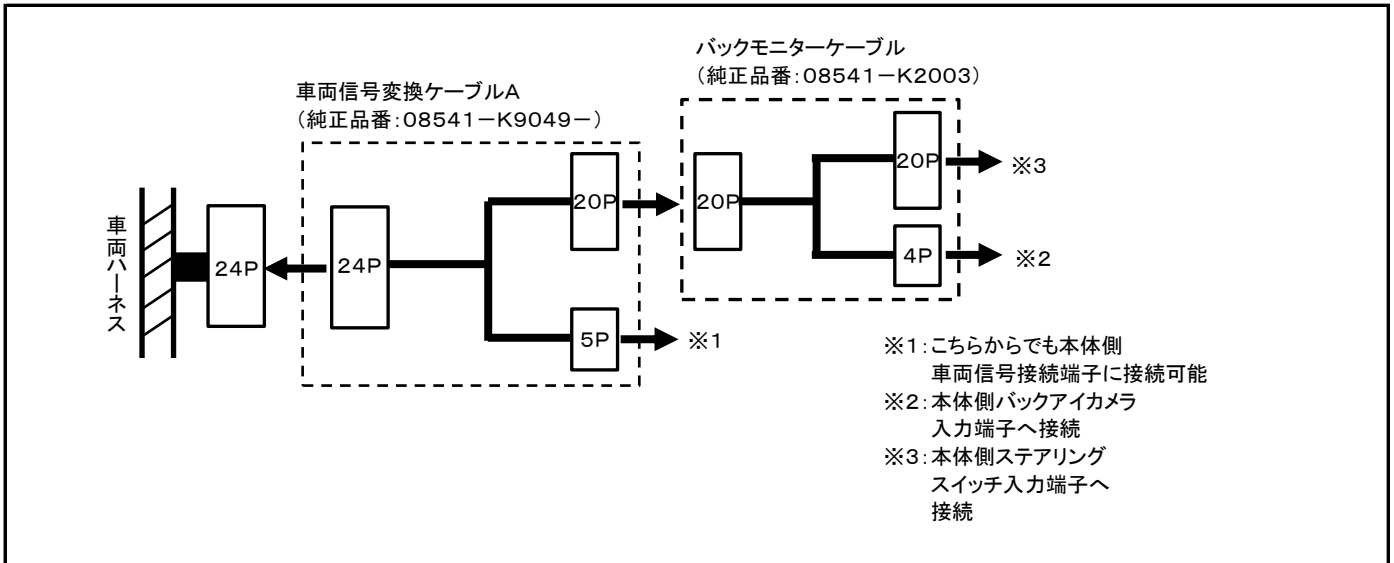
年式	型式	タイプ	取付位置	フローティング					車両コネクタ					
				AVN-HS01F DAV-DS01F										
				取付可否	取付キット	変換コード	スライドベース位置			ディスプレイ位置				
		前後	左右	上下										
R4. 10 5	LA650S LA660S	ラジオレス	上段	◎	ダイハツ純正部品 注8	2202 注9	奥	真ん中	上端	DA-01				
			下段											
		純正ナビ装着用 アップグレード バック装備車 注4	上段	◎6, 7	ダイハツ純正部品 注8	2202 + ダイハツ純正部品 注9, 10								DA-01
			下段											
		パノラマモニター 対応純正ナビ 装着用アップ グレードバック 装備車 注5	上段	◎6, 7	ダイハツ純正部品 注8	2202 + ダイハツ純正部品 注9, 11								DA-01
			下段											
注1, 2, 3, 12							注13, 14	注13, 14						

注記

- 令和4年12月時点のタント ファンクロスの調査結果に基づく情報です。調査日以降に発売された車両に関する情報は含まれませんので、ご注意ください。
- メーカーオプションのナビ、オーディオ装備車は未調査です。
- 標準装備では全タイプ、ラジオレス仕様です。
- 車両に装備されているTVアンテナハーネス、GPSアンテナの接続はできません。
- 車両に装備されているTVアンテナハーネス、GPSアンテナの接続はできません。
またパノラマモニター対応カメラの画像はシフトがリバースレンジのときのみ本体に映すことができます。
- ステアリングオーディオスイッチ装備車の場合、ステアリングオーディオスイッチの使用が可能です。
- ステアリングオーディオスイッチの接続は「◆ステアリングリモコン信号の接続」をご参照ください。
- オーディオ取付け用ブラケットが装備されていません。ディーラー等で下記に記載した純正部品を購入して取付けてください。
・オーディオ・ナビ取付けキット(純正品番:08606-K2034-)が必要です。
・クラスター開口が100×200mmと大きいので、DIN用取付けパネル(純正品番:86221-B5010-)が2個必要です。
- エーモン工業株式会社製 オーディオハーネス 製品コード 2202が使用可能です。
- 車両信号(車速信号、パーキングブレーキ信号、リバース信号)、バックカメラ信号、ステアリングスイッチ信号が24Pコネクタのため、ディーラー等で下記に記載した純正部品を購入して取付けてください。
・車両信号変換ケーブルA(純正品番:08541-K9049-)が必要です。
なお、車両信号変換ケーブルの接続方法は、下記「車両信号変換ケーブルの接続」を参照してください。
また、車両に装備されているバックカメラを接続する場合は、ディーラー等で下記に記載した純正部品を購入して接続してください。
・ダイハツ純正バックモニターケーブル(純正品番:08541-K2003)が必要です。
- 車両信号(車速信号、パーキングブレーキ信号、リバース信号)、パノラマモニター対応カメラ信号、ステアリングスイッチ信号が24Pコネクタのため、ディーラー等で下記に記載した純正部品を購入して取付けてください。
・車両信号変換ケーブルA(純正品番:08541-K9049-)が必要です。
なお、車両信号変換ケーブルの接続方法は、下記「車両信号変換ケーブルの接続」を参照してください。
また、車両に装備されているパノラマモニター対応カメラを接続する場合は、ディーラー等で下記に記載した純正部品を購入して接続してください。
・ダイハツ純正バックモニターケーブル(純正品番:08541-K2003)が必要です。
- アイドリングストップ搭載車の場合、車両のご使用状況やバッテリーの状態などにより、エンジン再始動時に本体が再起動する場合があります。
- 記載しているスライドベースおよびディスプレイ位置は目安のため、ハザードスイッチ等の操作および運転操作に支障が無く、車両側と干渉しない範囲で必要に応じ調整してください。
なお、ディスプレイの上下位置によってはディスプレイを倒した際に、ディスプレイの下側が車両側と干渉しますので、傷付きまたは破損の無きよう、お取り扱いにご注意ください。
また、ディスプレイの左右角度調整度合いによってはディスプレイが車両側と干渉しますので、傷付きまたは破損の無きよう、お取り扱いにご注意ください。
- 車両への取付状態によっては、ディスプレイの可動範囲に制約が発生する場合があります。

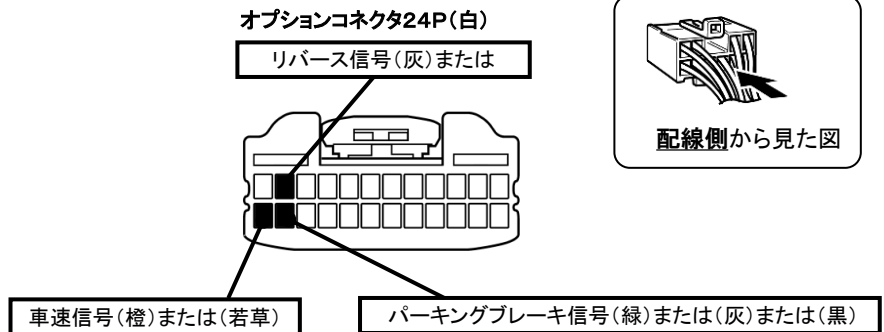
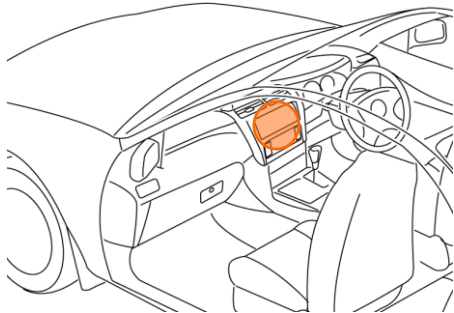
タント(R4. 10~)

●車両信号変換ケーブルAの接続方法



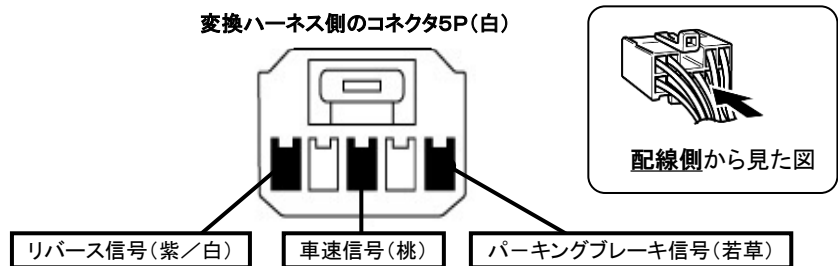
◆車両側車速・パーキング・リバース信号の接続

- タイプ:純正ナビ装着用アップグレードパック装備タイプまたは、パノラマモニター対応純正ナビ装着用アップグレードパック装備タイプ
位置:純正デッキ取付位置奥



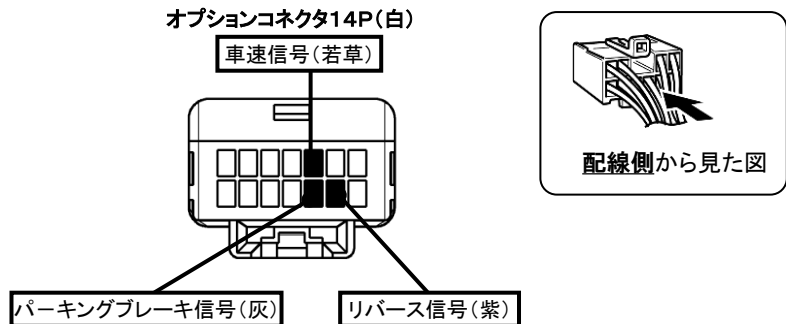
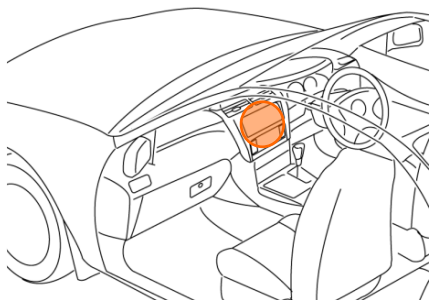
・車両の(緑色)は変更される場合がありますので参考情報としてください。

ダイハツ純正車両信号変換ケーブルA(純正品番:08541-K9049-)の5Pコネクタから接続する場合



・変換ハーネスの(線色)は変更される場合がありますので参考情報としてください。

- タイプ:ラジオレス
位置:純正デッキ取付位置奥



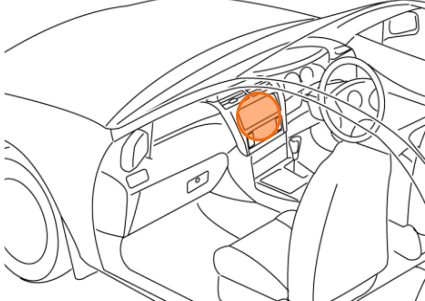
・車両の(線色)は変更される場合がありますので参考情報としてください。

タント(R4. 10～)

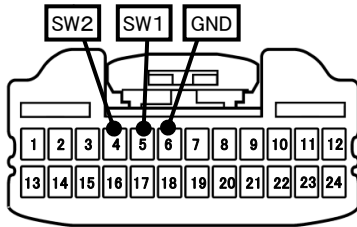
◆ステアリングリモコン信号の接続

- 型 式 : LA650S、LA660S
- タ イ プ : 純正ナビ装着用アップグレードパック装備タイプまたは、パノラマモニター対応純正ナビ装着用アップグレードパック装備タイプ
ステアリングリモコン取り出し位置より信号を取り出して接続してください。

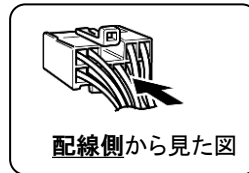
位置: 純正デッキ取付位置奥



■ステアリングリモコン信号取り出し位置



24Pコネクタ(白)



■接続情報

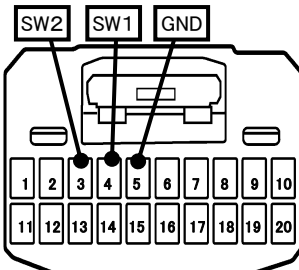
車両信号情報					ナビ側	
信号	端子番号	線色		接続コード線色		
SW1	5	白または薄茶	← 接続 →	白 / 青		
SW2	4	空色または赤	← 接続 →	茶		
GND	6	黄または紫	← 接続 →	黒		

・車両の線色は変更される場合がありますので参考情報としてください。

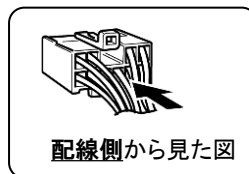
■接続情報(バックモニターケーブルに接続する場合)

・バックモニターケーブル(純正品番:08541-K2003)を使用する場合は、バックモニターケーブルの20Pメスコネクタにも接続可能です。線色は下表を参照してください。

■ステアリングリモコン信号取り出し位置



20Pコネクタ(白)



車両信号情報					ナビ側	
信号	端子番号	線色		接続コード線色		
SW1	4	茶 / 白	← 接続 →	白 / 青		
SW2	3	茶 / 黒	← 接続 →	茶		
GND	5	茶 / 黄	← 接続 →	黒		