

ミラバン(H19. 12~H30. 2)

- ◆取付適合情報
- ◆車両側車速・パーキング・リバース信号接続情報

◆取付適合情報

年式	型式	タイプ	取付位置	フローティング						車両コネクタ				
				AVN-HS01F DAV-DS01F										
				取付可否	取付キット	変換コード	スライドベース位置		ディスプレイ位置					
		前後	左右	上下										
H19. 12 ~ H30. 2	L275V L285V	インパネシフト車	ラジオレス 注2	上段	◎	ダイハツ純正部品 注3	2202 注5	奥	中央	中間	DA-01			
				下段							注6			
			1DIN オーディオ 装備タイプ 注2	上段	◎	不要	2202 注5				DA-01			
				下段							注6			
		フロアシフト車	ラジオレス 注2	上段	◎	ダイハツ純正部品 注4	2202 注5				注7, 8	注7, 8	注7, 8, 9	DA-01
				下段										注6
			1DIN オーディオ 装備タイプ 注2	上段	◎	不要	2202 注5							DA-01
				下段										注6
注1	注1													

- 注記
- メーカーオプションのナビ、オーディオ装備車は未調査です。
 - 全タイプ、スピーカーの取付けが必要です。
 - オーディオ取付け用ブラケットが装備されていません。ディーラー等で下記に記載した純正部品を購入して取付けてください。
 - ・ナビ・オーディオ取付けキット(純正品番:08606-K2028-)が必要です。
 - ・クラスター開口が100×200mmと大きいため、取付けパネル(DIN用)(純正品番:86221-B5010-)が2個必要です。
 - オーディオ取付け用ブラケットが装備されていません。ディーラー等で下記に記載した純正部品を購入して取付けてください。
 - ・ナビ・オーディオ取付けキット(純正品番:08606-K2027-)が必要です。
 - ・クラスター開口が100×200mmと大きいため、取付けパネル(DIN用)(純正品番:86221-B5010-)が2個必要です。
 - エーモン工業株式会社製 オーディオハーネス 製品コード 2202が使用可能です。
 - 全タイプ、リアスピーカー用6Pコネクタは装備されていません。
 - 記載しているスライドベースおよびディスプレイ位置は目安のため、ハザードスイッチ等の操作および運転操作に支障が無く、車両側と干渉しない範囲で必要に応じ調整してください。

なお、ディスプレイの上下位置によってはディスプレイを倒した際に、ディスプレイの下側が車両側と干渉しますので、傷付きまたは破損の無きよう、お取り扱いにご注意ください。

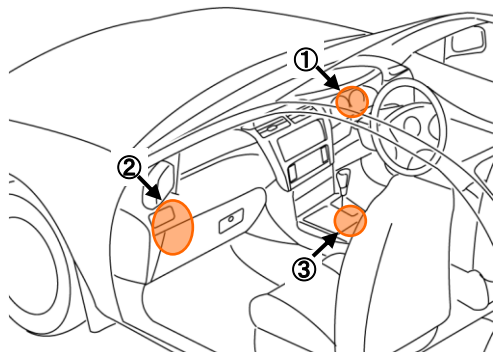
また、ディスプレイの左右角度調整度合いによってはディスプレイが車両側と干渉しますので、傷付きまたは破損の無きよう、お取り扱いにご注意ください。
 - 車両への取付状態によっては、ディスプレイの可動範囲に制約が発生する場合があります。
 - 車両への取付状態によっては、ディスプレイがハザードスイッチ、エアコン吹き出し口等に被る場合があります。

ディスプレイがハザードスイッチ操作の障害にならないよう上下位置を調整してください。

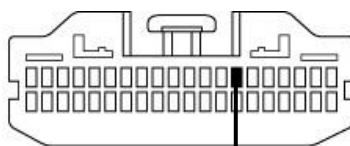
ミラバン(H19.12~H30.2)

◆車両側車速・パーキング・リバース信号の接続

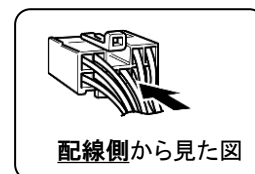
- ①位置:メーターユニット裏
- ②位置:グローブボックス奥のヒューズボックス内
- ③位置:パーキングブレーキ



①メーターユニットコネクタ40P(白)



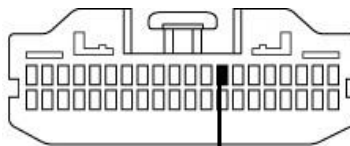
車速信号(若草/赤)



配線側から見た図

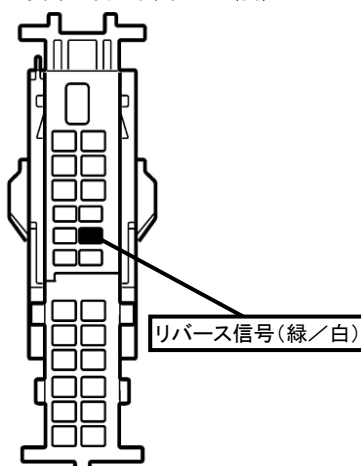
注:この位置に配線されていない場合は、下記の位置に接続してください。

①メーターユニットコネクタ40P(白)



車速信号(赤/黒)

②ヒューズボックス内コネクタ25P(白)



リバース信号(緑/白)

③パーキングブレーキ1Pコネクタ(黒)



パーキングブレーキ信号(黒)

・車両の(線色)は変更される場合がありますので参考情報としてください。