

ハイエース バン/レジアスエース バン(H16. 8~H25. 12)

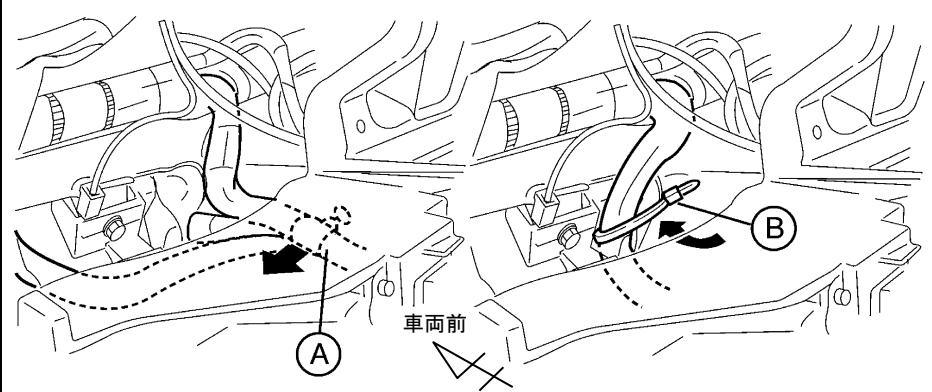
- ◆取付適合情報
- ◆車両側車速・パーキング・リバース信号接続情報

◆取付適合情報

年式	型式	タイプ	取付位置	2DIN			2DINワイド			車両コネクタ
				AVN-LS02			AVN-LS02W			
				取付可否	取付キット	変換コード	取付可否	取付キット	変換コード	
H16. 8 S H25. 12	TRH200V TRH200K TRH211K TRH216K TRH221K TRH226K KDH200V KDH201V KDH205V KDH206V KDH200K KDH201K KDH206K KDH221K	スピーカー内蔵 1DINチューナー 装備タイプ 注3	上段	◎5, 6	トヨタ純正部品	KW-218T	◎5, 6	不要	KW-218T	TO-01
			下段		注4	注7, 8		注7, 8		
		1DINオーディオ 装備タイプ	上段	◎5, 6	トヨタ純正部品	KW-218T	◎5, 6	不要	KW-218T	TO-01
			下段		注4	注7, 8		注7, 8		
		ラジオレス	上段	◎5, 6	トヨタ純正部品	KW-218T	◎5, 6	不要	KW-218T	TO-01
			下段		注4	注7, 8		注7, 8		

- 注記
- メーカーオプションのナビ、オーディオ装備車は未調査です。
  - MT車は未調査です。
  - DX(スピーカー内蔵型AM/FMチューナー装備タイプ)に取付ける際は、純正スピーカーの取付けが必要です。
  - クラスター開口が100×200mmと大きいので、ディーラー等で下記に記載した純正部品を購入して取付けてください。  
・エスカッション(純正品番:R側:86221-52060、L側:86221-52050)が必要です。
  - 取付けスペース(奥行)が車両ハーネスにより狭い場所があるため、下記の『本体を取付ける際の注記事項』を参照して取付けてください。
  - 運転席側のカップホルダーの使用はできません。
  - KW-218Tは車両コネクタとダイレクト接続が可能です。  
ナビ本体に付属の電源コードを使用する場合はKW-1128を使用してください。
  - KW-218Tに同梱のステアリングリモコン用変換ハーネス(20P-28P)は使用しません。

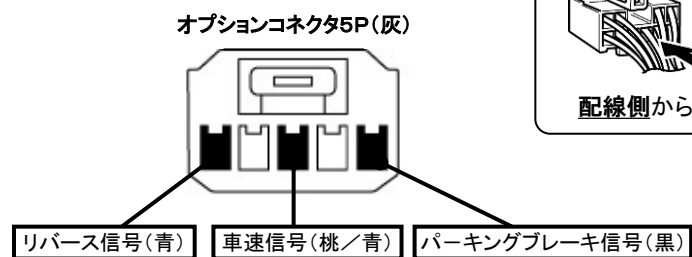
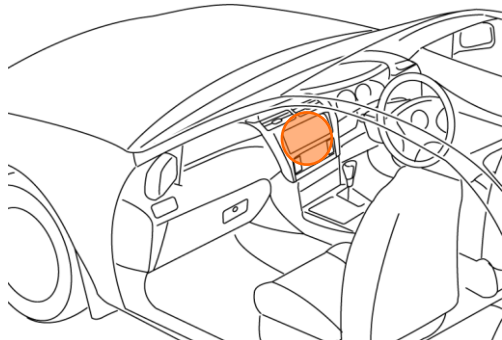
『本体を取付ける際の注記事項』



- 図Aの車両ハーネスを固定しているクリップ付バンドクランプを外す。  
図Bの位置に市販の結束バンドなどを通し、車両ハーネスを固定する。

◆車両側車速・パーキング・リバース信号の接続

位置: 純正デッキ取付位置奥



・車両の(緑色)は変更される場合がありますので参考情報としてください。