

ライズ(R3. 11~)

- ◆取付適合情報
- ◆車両側車速・パーキング・リバース信号接続情報
- ◆ステアリングリモコン信号接続情報

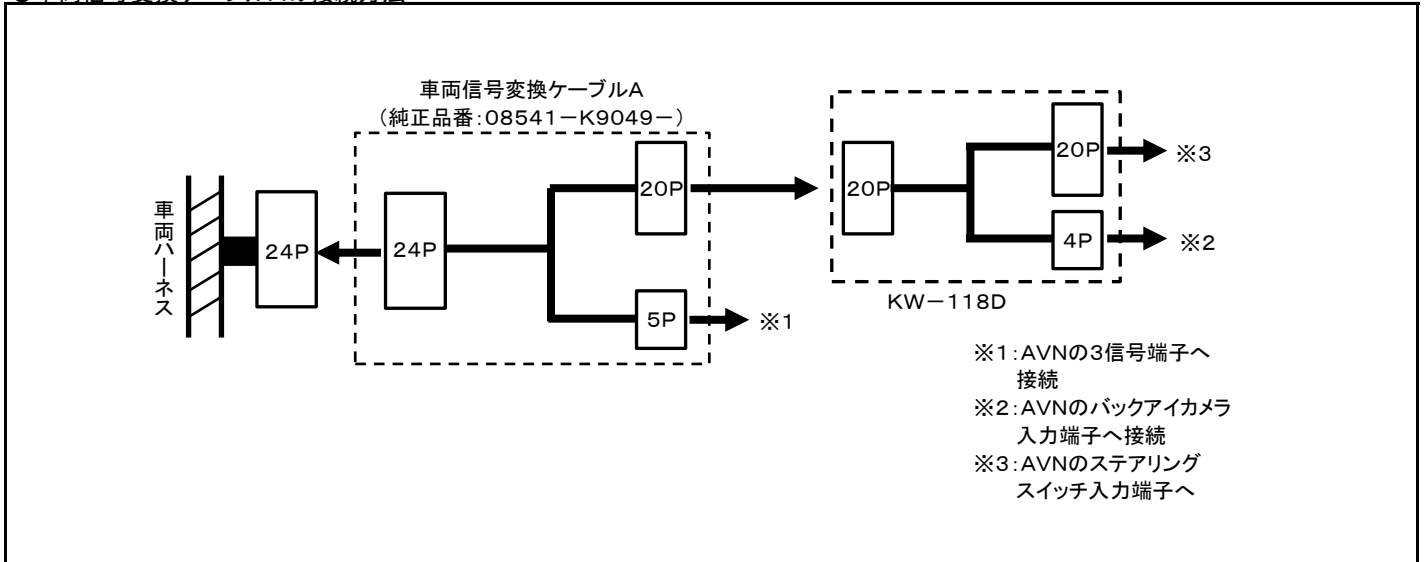
◆取付適合情報

年式	型式	タイプ	取付位置	2DIN			2DINワイド			車両コネクタ
				AVN-LS02			AVN-LS02W			
				取付可否	取付キット	変換コード	取付可否	取付キット	変換コード	
R3. 11 S	A202A A201A A210A	ラジオレス	上段	◎6	トヨタ純正部品 注4, 5	KW-218T 注8, 9	◎	トヨタ純正部品 注4	KW-218T 注8, 9	TO-01
			下段							
		ナビレディ パッケージ装備車	上段	◎6, 7	トヨタ純正部品 注4, 5	KW-218T + KW-118D + ダイハツ純正部品 注10	◎7	トヨタ純正部品 注4	KW-218T + KW-118D + ダイハツ純正部品 注10	TO-01
			下段							
		パノラミックビュー 対応ナビレディ パッケージ装備車	上段	◎6, 7	トヨタ純正部品 注4, 5	KW-218T + KW-118D + ダイハツ純正部品 注11	◎7	トヨタ純正部品 注4	KW-218T + KW-118D + ダイハツ純正部品 注11	TO-01
			下段							
注1, 2, 3, 13			注12							

- 注記
- 令和3年12月時点の調査結果に基づく情報です。調査日以降に発売された車両に関する情報は含まれませんので、ご注意ください。
 - メーカーオプションのナビ、オーディオ装備車は未調査です。
 - 標準装備では全タイプ、ラジオレス仕様です。
 - オーディオ取付け用ブラケットが装備されていません。また、クラスターパネル開口が130×230mmと大きいので、ディーラー等で下記に記載した純正部品を購入して取付けてください。
・ナビ・オーディオ取付けキット(純正品番:08606-B1160)が必要です。
・ナビ・オーディオ取付けキットには2DINワイド用オーディオクラスターとオーディオ取付け用ブラケット、取付けネジが同梱されています。
 - ナビ・オーディオ取付けキットに同梱の2DINワイド用オーディオクラスターの開口が100×200mmと大きいので、ディーラー等で下記に記載した純正部品を購入して取付けてください。
・エスカッション(純正品番:R側:86221-52060、L側:86221-52050)が必要です。
 - エスカッションとブラケットが共締めできないため、ブラケットは片側3箇所止め、エスカッションは片側1箇所止めとなります。(ナビ本体に付属の取付けネジが8本のため)エスカッションのネジ止めできない箇所は両面テープやガムテープ等で貼り付けて固定してください。
 - ステアリングオーディオスイッチ装備車の場合、ステアリングオーディオスイッチの使用が可能です。
 - KW-218Tは車両コネクタとダイレクト接続が可能です。
ナビ本体に付属の電源コードを使用する場合はKW-1128を使用してください。
 - KW-218Tに同梱のステアリングリモコン用変換ハーネス(20P-28P)は使用しません。
 - 車両信号(車速信号、パーキングブレーキ信号、リバース信号)、バックカメラ信号、ステアリングスイッチ信号が24Pコネクタに配線されており、かつステアリングスイッチ信号線の線径が細く、同梱のエレタップが使用できないため。
・車両信号変換ケーブルA(純正品番:08541-K9049-)が必要です。
なお、車両信号変換ケーブルAの接続方法は、下記「車両信号変換ケーブルAの接続」を参照してください。
車両に装備されているバックカメラを接続する場合は、KW-118Dが必要です。
 - 車両信号(車速信号、パーキングブレーキ信号、リバース信号)、パノラミックビュー対応カメラ信号、ステアリングスイッチ信号が24Pコネクタに配線されており、かつステアリングスイッチ信号線の線径が細く、同梱のエレタップが使用できないため。
・車両信号変換ケーブルA(純正品番:08541-K9049-)が必要です。
なお、車両信号変換ケーブルAの接続方法は、下記「車両信号変換ケーブルAの接続」を参照してください。
車両に装備されているパノラミックビュー対応カメラの接続を接続する場合は、KW-118Dが必要です。
 - パノラミックビュー対応カメラの画像はシフトがリバースレンジのときのみ本体に映すことができます。
 - アイドリングストップ搭載車の場合、車両のご使用状況やバッテリーの状態などにより、エンジン再始動時にAVN本体が再起動する場合があります。

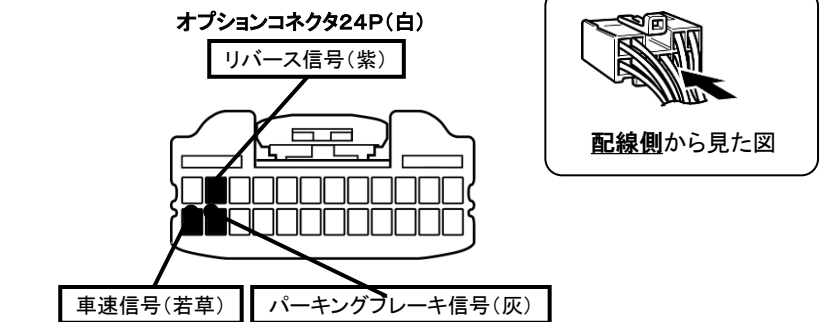
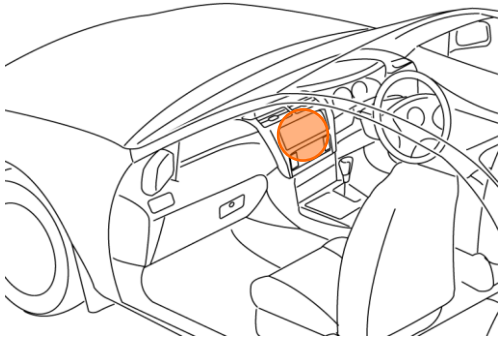
ライズ(R3. 11~)

●車両信号変換ケーブルAの接続方法



◆車両側車速・パーキング・リバース信号の接続

位置:純正デッキ取付位置奥



・車両の(線色)は変更される場合がありますので参考情報としてください。

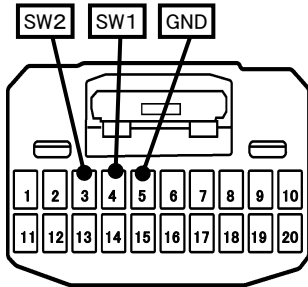
ライズ(R3. 11～)

◆ステアリングリモコン信号の接続

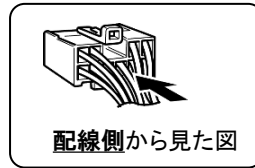
- 型 式 : A202A、A201A、A210A
- タ イ プ : ナビレディパッケージ装備タイプまたは、パノラミックビュー対応ナビレディパッケージ装備タイプ

注意 車両ハーネスの線径が細く、接触不良のおそれがあり同梱のショートコネクタが使用できないため、**接続先をKW-118D(バックモニター変換コード)側で接続してください。**

■ステアリングリモコン信号取り出し位置



20Pコネクタ(白)



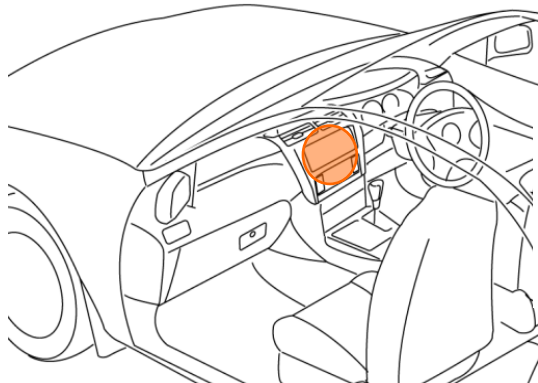
■接続情報(バックモニター変換コードに接続する場合)

・KW-118D(バックモニター変換コード)を使用する場合は、バックモニター変換コードの20Pメスコネクタにも接続可能です。線色は下表を参照してください。

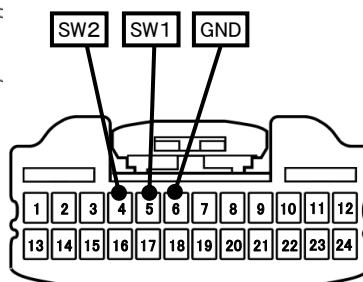
車両信号情報					ナビ側	
信号	端子番号	線色		接続コード線色		
SW1	4	茶/白	← 接続 →	白/青		
SW2	3	茶/黒	← 接続 →	茶		
GND	5	茶/黄	← 接続 →	黒		

注意 車両ハーネスの線径が細く、接触不良のおそれがあるため、同梱のショートコネクタは使用できません。下記の情報は参考までに記載しています。

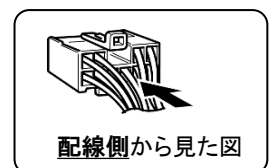
位置: 純正デッキ取付位置奥



■ステアリングリモコン信号取り出し位置



24Pコネクタ(白)



■接続情報

車両信号情報					ナビ側	
信号	端子番号	線色		接続コード線色		
SW1	5	薄茶	← 接続 →	白/青		
SW2	4	赤	← 接続 →	茶		
GND	6	紫	← 接続 →	黒		

・車両の線色は変更される場合がありますので参考情報としてください。