

プロボックス ハイブリッド(H30. 12～)

- ◆取付適合情報
- ◆車両側車速・パーキング・リバース信号接続情報

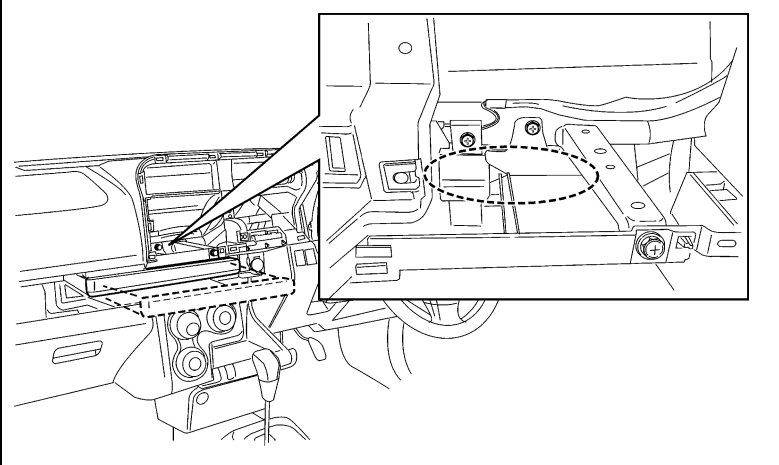
◆取付適合情報

年式	型式	タイプ	取付位置	2DIN			2DINワイド			車両コネクタ		
				AVN-LS02			AVN-LS02W					
				取付可否	取付キット	変換コード	取付可否	取付キット	変換コード			
H30. 12 S	NHP160V	ラジオレス	上段	◎4, 7	トヨタ純正部品	KW-218T	◎4, 7	不要	KW-218T	TO-01		
			下段									
		1DINオーディオ 装備タイプ	上段								◎4, 7	◎4, 7
			下段									
注1, 2, 8				注3	注5, 6			注5, 6				

- 注記
- 平成31年1月時点の調査結果に基づく情報です。調査日以降に発売された車両に関する情報は含まれませんので、ご注意ください。
  - メーカーオプションのナビ、オーディオ装備車は未調査です。
  - クラスター開口が100×200mmと大きいため、ディーラー等で下記に記載した純正部品を購入して取付けてください。  
・エスカッション(純正品番:R側:86221-52060、L側:86221-52050)が必要です。  
なお、取付ける際、エスカッションの加工が必要です。ブラケットと当たる部分をカットしてください。
  - インパネテーブルの可動範囲内にコネクタ及びハーネスが噛み込まないように配線してください。  
下図『配線の注意事項』に記載のインパネテーブルの可動範囲内にハーネスなどが噛み込ますとインパネテーブルの収納ができなくなります。
  - KW-218Tは車両コネクタとダイレクト接続が可能です。  
ナビ本体に付属の電源コードを使用する場合はKW-1128を使用してください。
  - KW-218Tに同梱のステアリングリモコン用変換ハーネス(20P-28P)は使用しません。
  - メーカーオプションのバックモニター内蔵インナーミラー装備車の映像をナビモニターに映し出すことはできません。
  - アイドリングストップ搭載車の場合、車両のご使用状況やバッテリーの状態などにより、エンジン再始動時にAVN本体が再起動する場合があります。

●配線の注意事項

・下図の○部分にコネクタ及びハーネスが噛み込まないように配線してください。



◆車両側車速・パーキング・リバース信号の接続

位置: 純正デッキ取付位置奥

