

プロボックス(H30. 12~)

- ◆取付適合情報
- ◆車両側車速・パーキング・リバース信号接続情報

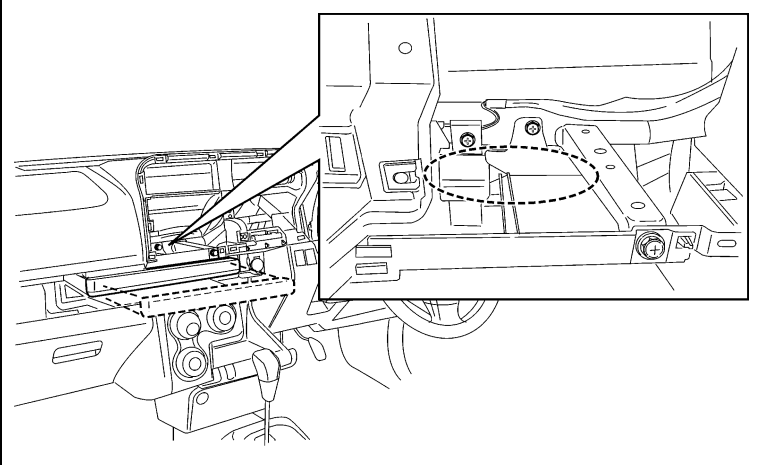
◆取付適合情報

年式	型式	タイプ	取付位置	2DIN			2DINワイド			車両コネクタ
				AVN-LS02			AVN-LS02W			
				取付可否	取付キット	変換コード	取付可否	取付キット	変換コード	
H30. 12 注1, 2, 8	NCP160V NCP165V NSP160V	ラジオレス	上段	◎4, 7	トヨタ純正部品	KW-218T	◎4, 7	不要	KW-218T	TO-01
			下段		注3	注5, 6		注5, 6		
		1DINオーディオ 装備タイプ	上段	◎4, 7	トヨタ純正部品	KW-218T	◎4, 7	不要	KW-218T	TO-01
			下段		注3	注5, 6			注5, 6	

- 注記
- 平成31年1月時点の調査結果に基づく情報です。調査日以降に発売された車両に関する情報は含まれませんので、ご注意ください。
  - メーカーオプションのナビ、オーディオ装備車は未調査です。
  - クラスター開口が100×200mmと大きいため、ディーラー等で下記に記載した純正部品を購入して取付けてください。  
・エスキャッション(純正品番: R側: 86221-52060、L側: 86221-52050)が必要です。  
なお、取付ける際、エスキャッションの加工が必要です。ブラケットと当たる部分をカットしてください。
  - インパネテーブルの可動範囲内にコネクタ及びハーネスが噛み込まないように配線してください。  
下図『配線の注意事項』に記載のインパネテーブルの可動範囲内にハーネスなどが噛み込ますとインパネテーブルの収納ができなくなります。
  - KW-218Tは車両コネクタとダイレクト接続が可能です。  
ナビ本体に付属の電源コードを使用する場合はKW-1128を使用してください。
  - KW-218Tに同梱のステアリングリモコン用変換ハーネス(20P-28P)は使用しません。
  - メーカーオプションのバックモニター内蔵インナーミラー装備車の映像をナビモニターに映し出すことはできません。
  - アイドリングストップ搭載車の場合、車両のご使用状況やバッテリーの状態などにより、エンジン再始動時にAVN本体が再起動する場合があります。

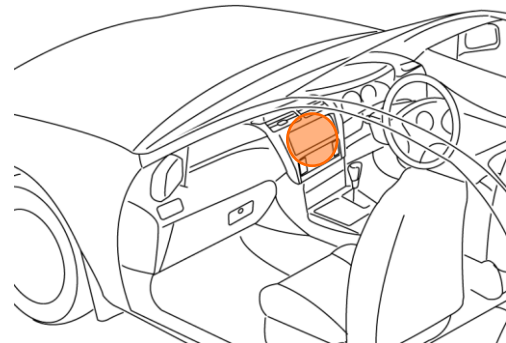
●配線の注意事項

・下図の $\odot$ 部分にコネクタ及びハーネスが噛み込まないように配線してください。

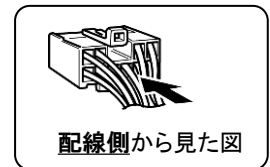
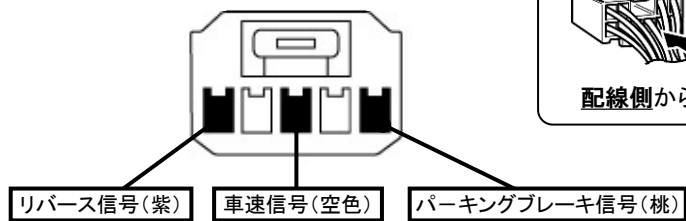


◆車両側車速・パーキング・リバース信号の接続

位置: 純正デッキ取付位置奥



車両ハーネス5Pコネクタ(灰)



・車両の(線色)は変更される場合がありますので参考情報としてください。