

アルト(H26. 12~H30. 12)

- ◆取付適合情報
- ◆車両側車速・パーキング・リバース信号接続情報

◆取付適合情報

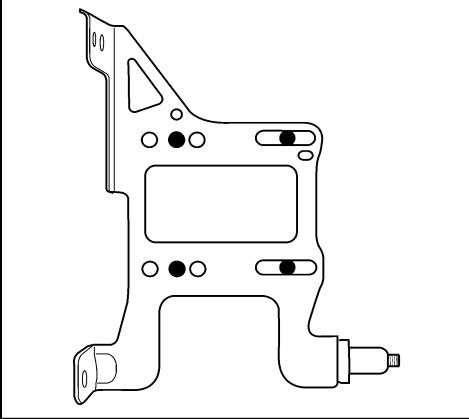
年式	型式	タイプ	取付位置	2DIN			2DINワイド			車両コネクタ
				AVN-LS02			AVN-LS02W			
				取付可否	取付キット	変換コード	取付可否	取付キット	変換コード	
H26. 12 S H30. 12	HA36S	ラジオレス	上段	◎2	不要	KW-2350D + KW-1950 注5, 6	◎2	スズキ純正部品 注4	KW-2350D + KW-1950 注5, 6	SU-02
		下段								
注1, 7		異形オーディオ 装備タイプ	上段	◎2	スズキ純正部品 注3	KW-2350D + KW-1950 注5, 6	◎2	スズキ純正部品 注4	KW-2350D + KW-1950 注5, 6	SU-02
			下段							

- 注記
- メーカーオプションのナビ、オーディオ装備車は未調査です。
 - 本体を取付ける際は、下記のブラケット取付けネジ穴位置を参照してください。
その際、クラスターパネルより約4mm奥に入り込みます。
また、クラスターパネル開口がDINサイズより少し大きいため、隙間ができます。
 - ディーラー等で下記に記載した純正部品を購入して取付けてください。
・オーディオ交換ガーニッシュ(純正品番:73821-74P00-PUV)が必要です。
 - ディーラー等で下記に記載した純正部品を購入して取付けて下さい。
・オーディオ交換ガーニッシュ(200mmワイドナビ用)(純正品番:73821-74P20-PUV)が必要です。
 - ディーラーオプションのバックカメラを使用する場合は、KW-1950が必要です。
 - KW-2350Dは車両コネクタとダイレクト接続が可能です。
ナビ本体に付属の電源コードを使用する場合はKW-1340を使用してください。
この場合も、ディーラーオプションのバックカメラを使用する際は、KW-1950が必要です。
 - アイドリングストップ搭載車の場合、車両のご使用状況やバッテリーの状態などにより、エンジン再始動時にAVN本体が再起動する場合があります。

●ブラケット取付けネジ穴位置

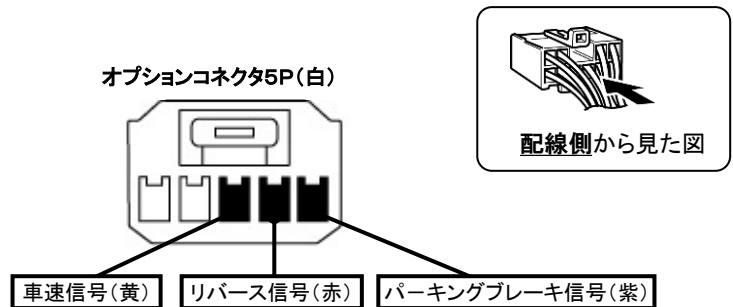
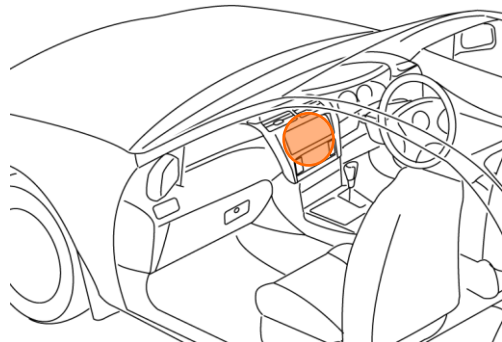
●印:ブラケット取付けネジ穴位置

図はR側です。L側も同様に取付けてください。



◆車両側車速・パーキング・リバース信号の接続

位置:純正デッキ取付位置奥



・車両の(線色)は変更される場合がありますので参考情報としてください。