

## フォレスター(R2. 10~R3. 8)

- ◆取付適合情報
- ◆車両側車速・パーキング・リバース信号接続情報
- ◆ステアリングリモコン信号接続情報

## ◆取付適合情報

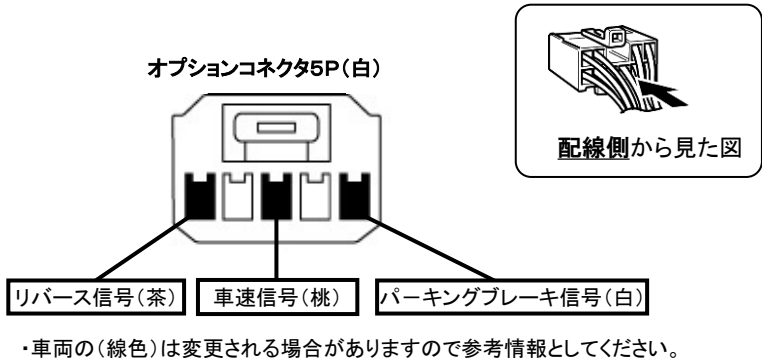
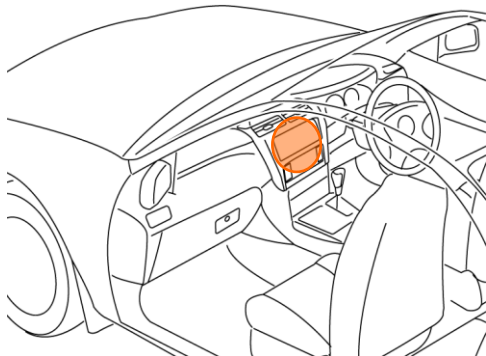
年式	型式	タイプ	取付位置	2DIN			2DINワイド			車両コネクタ
				AVN-LS02			AVN-LS02W			
				取付可否	取付キット	変換コード	取付可否	取付キット	変換コード	
R2. 10 ┆ R3. 8 注1, 2, 3 9, 10	SKE SK5	ラジオレス	上段  下段	◎6	スバル純正部品  注4	KW-418S + スバル純正部品  注5, 7, 8	※センタークラスター開口サイズが異なるため			SB-04

- 注記
- 令和3年12月時点の調査結果に基づく情報です。調査日以降に発売された車両に関する情報は含まれませんので、ご注意ください。
  - メーカーオプションのナビ、オーディオ装備車は未調査です。
  - 標準装備では全タイプ、ラジオレス仕様です。
  - オーディオ取付け用ブラケットが装備されていません。ディーラー等で下記に記載した純正部品を購入して取付けてください。  
・ナビ取付ブラケット(純正品番:H0017SJ900)が必要です。
  - ディーラー等で下記に記載した純正部品を購入して取付けてください。  
・ラジオアンテナ変換コード(純正品番:H0017FL910)が必要です。
  - ステアリングオーディオスイッチ装備車の場合、ステアリングオーディオスイッチの使用が可能です。
  - KW-418Sは車両コネクタとダイレクト接続が可能です。  
ナビ本体に付属の電源コードを使用する場合は、電源コードおよび車両コネクタに適合する市販の変換コードを使用してください。  
この場合も、スバル純正ラジオアンテナ変換コード(純正品番:H0017FL910)が必要です。
  - 市販の変換コードを使用する場合、ステアリングオーディオスイッチの接続方法は「◆ステアリングリモコン信号の接続」をご参照ください。
  - アイドリングストップ搭載車の場合、車両のご使用状況やバッテリーの状態などにより、エンジン再始動時にAVN本体が再起動する場合があります。
  - フロントビューモニターの映像をナビ本体に映し出すことはできません。

フォレスター(R2. 10~R3. 8)

◆車両側車速・パーキング・リバース信号の接続

位置: 純正デッキ取付位置奥



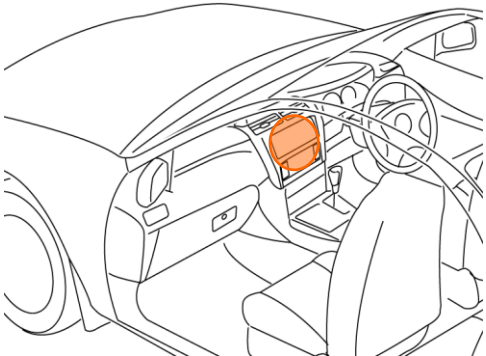
◆ステアリングリモコン信号の接続

● 型 式 : SKE、SK5

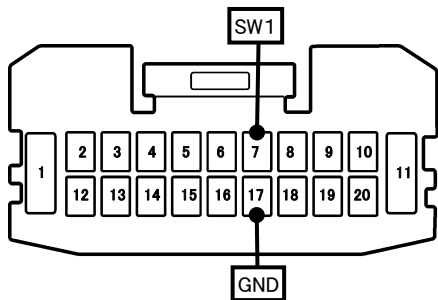
● タ イ プ : ラジオレス

市販の変換コードを使用して取付ける場合は、ステアリングリモコン取り出し位置より信号を取り出して接続してください。

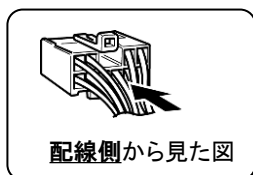
位置: 純正デッキ取付位置奥



■ステアリングリモコン信号取り出し位置



車両ハーネス20Pコネクタ(白)



■接続情報

車両信号情報					ナビ側	
信号	端子番号	線色		接続コード線色		
SW1	7	桃	← 接続 →	白/青		
GND	17	紫	← 接続 →	黒		

・車両の線色は変更される場合がありますので参考情報としてください。  
・ナビ側の接続コードの茶色コードは使用しません。