

オッティ(H18. 10~H25. 6)

- ◆取付適合情報
- ◆車両側車速・パーキング・リバース信号接続情報

◆取付適合情報

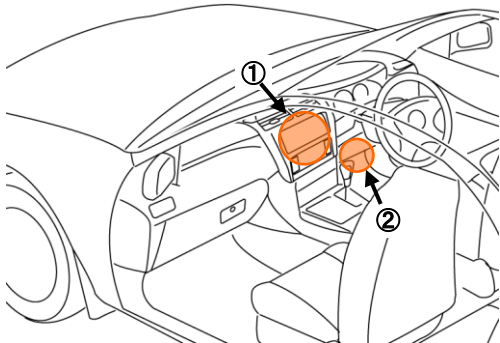
年式	型式	タイプ	取付位置	2DIN			2DINワイド			車両コネクタ		
				AVN-LS02			AVN-LS02W					
				取付可否	取付キット	変換コード	取付可否	取付キット	変換コード			
H18. 10 5 H25. 6	H92W	標準1DIN オーディオ 装備タイプ	上段	◎2, 4, 5	不要	KW-1165 + KW-518	※センタークラスター開口サイズが異なるため	---	---	NI-04		
			下段									
		ラジオレス	上段	◎4, 5	日産純正部品 注3	KW-1165 + KW-518				NI-04		
			下段									
		異形オーディオ 装備タイプ	上段	未調査	未調査	未調査				未調査	未調査	未調査
			下段									
注1												

注記

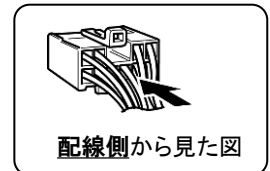
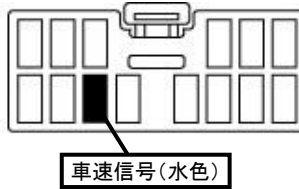
- メーカーオプションのナビ、オーディオ装備車は未調査です。
- 車両に標準装備されている純正ブラケットを使用して取付けます。取付ける際はブラケットの凸部を平らにして取付けてください。
- オーディオ取付け用ブラケットが装備されていません。ディーラー等で下記に記載した純正部品を購入して取付けてください。
・アタッチメント(純正品番: B9230-6A001)が必要です。
なお、アタッチメントを取付ける場合、車両側にネジ穴加工が必要になります。
また、取付けた際、クラスターパネルより約5mm奥へ入り込みます。なお、アタッチメントに同梱の変換コードは取付けには不要です。
- クラスターパネル開口がDINサイズより少し大きいため、隙間ができます。
- AT車に取付けた場合、画面オープン時シフトをP位置に入れる際、シフトを握る手が画面に当たります。
シフトをPに入れる場合は画面をクローズにしてください。

◆車両側車速・パーキング・リバース信号の接続

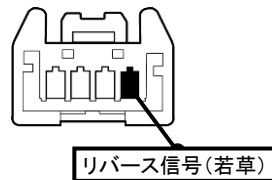
- ①位置: 純正デッキ取付位置奥
- ②位置: パーキングブレーキ



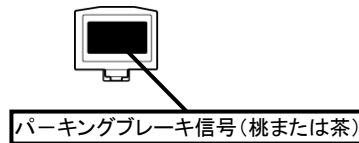
①オーディオコネクタ14P(白)



①オプション4Pコネクタ(白)



②パーキングブレーキコネクタ1P(黒)



・車両の(緑色)は変更される場合がありますので参考情報としてください。