

タウンボックス(R1. 7~)

- ◆取付適合情報
- ◆車両側車速・パーキング・リバース信号接続情報
- ◆ステアリングリモコン信号接続情報

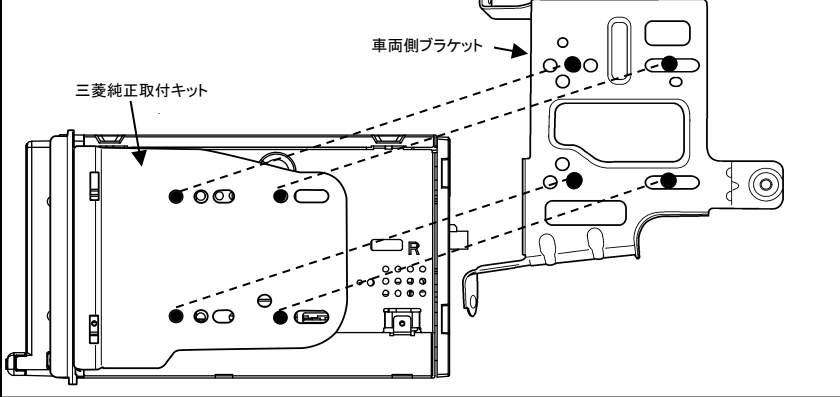
◆取付適合情報

| 年式 | 型式 | タイプ | 取付位置 | 2DIN | | | 2DINワイド | | | 車両コネクタ |
|--------------------------|-------|-------|----------|----------|--------------|-------------------|-----------|-------|-------------------|--------|
| | | | | AVN-LS02 | | | AVN-LS02W | | | |
| | | | | 取付可否 | 取付キット | 変換コード | 取付可否 | 取付キット | 変換コード | |
| R1. 7 注1. 2. 3. 10 | DS17W | ラジオレス | 上段 下段 | ◎4. 7 | 三菱純正部品 注6 | KW-2350D 注8. 9 | ◎5. 7 | 不要 | KW-2350D 注8. 9 | MI-03 |

- 注記
- 令和1年12月時点のエブリイの調査結果を基に作成した情報です。調査日以降に発売された車両に関する情報は含まれませんので、ご注意ください。
 - メーカーオプションのナビ、オーディオ装備車は未調査です。
 - 標準装備では全タイプ、ラジオレス仕様です。
 - 本体に三菱純正取付キットおよびブラケットを取付ける際は、下記「2DIN機種ブラケット取付位置」を参照してください。
 - 本体を取付ける際は、下記「2DINワイド機種ブラケット取付位置」を参照してください。
 - クラスター開口が100×200mmと大きいため、ディーラー等で下記に記載した純正部品を購入して取付けてください。
・取付キット(純正品番: MZ594847)が必要です。
 - ステアリングオーディオスイッチ装備車の場合、ステアリングオーディオスイッチの使用が可能です。
 - KW-2350Dは車両コネクタとダイレクト接続が可能です。
ナビ本体に付属の電源コードを使用する場合はKW-1340を使用してください。
 - KW-1340を使用する場合、ステアリングオーディオスイッチの接続は「◆ステアリングリモコン信号の接続」をご参照ください。
 - アイドリングストップ搭載車の場合、車両のご使用状況やバッテリーの状態などにより、エンジン再始動時にAVN本体が再起動する場合があります。

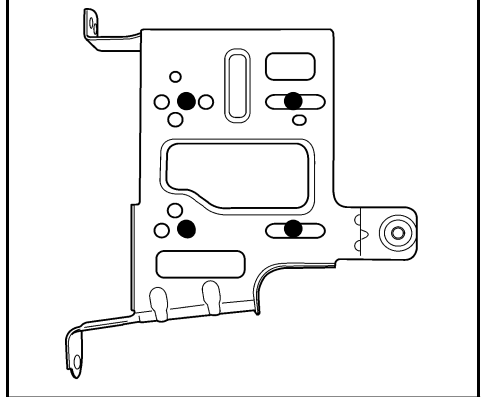
●2DIN機種ブラケット取付位置

- 印: 三菱純正取付キットおよびブラケット取付ネジ穴位置
図はR側です。L側も同様に取付けてください。



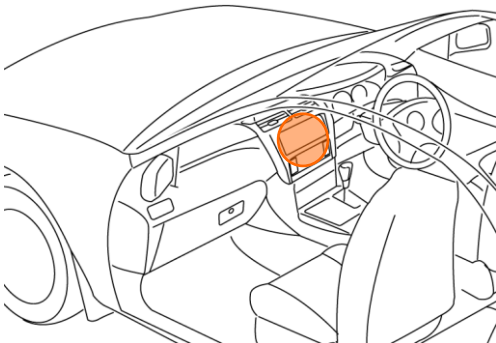
●2DINワイド機種ブラケット取付位置

- 印: ブラケット取付ネジ穴位置
図はR側です。L側も同様に取付けてください。

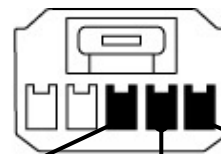


◆車両側車速・パーキング・リバース信号の接続

位置: 純正デッキ取付位置奥



オプションコネクタ5P(白)



配線側から見た図

・車両の(線色)は変更される場合がありますので参考情報としてください。

タウンボックス(R1. 7~)

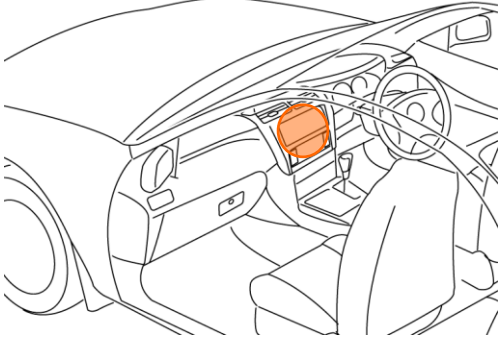
◆ステアリングリモコン信号の接続

● 型 式 : DS17W

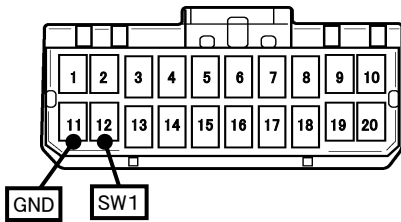
● タ イ プ : ラジオレス

KW-1340を使用して取付ける場合は、ステアリングリモコン取り出し位置より信号を取り出して接続してください。

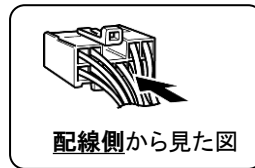
位置: 純正デッキ取付位置奥



■ステアリングリモコン信号取り出し位置



車両ハーネス20Pコネクタ(青)



配線側から見た図

■接続情報

| 車両信号情報 | | | | ナビ側 | |
|--------|------|----|--------|---------|--|
| 信号 | 端子番号 | 線色 | | 接続コード線色 | |
| SW1 | 12 | 若草 | ← 接続 → | 白/青 | |
| GND | 11 | 灰 | ← 接続 → | 黒 | |

・車両の線色は変更される場合がありますので参考情報としてください。