

RVR(H26. 4~H29. 11)

- ◆取付適合情報
- ◆車両側車速・パーキング・リバース信号接続情報

◆取付適合情報

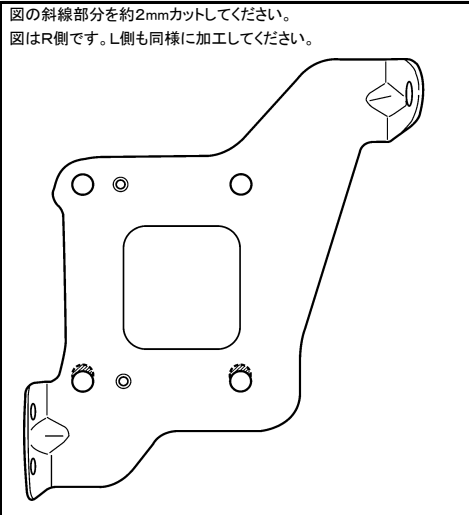
年式	型式	タイプ	取付位置	2DIN			2DINワイド			車両コネクタ
				AVN-LS02			AVN-LS02W			
				取付可否	取付キット	変換コード	取付可否	取付キット	変換コード	
H26. 4 S H29. 11 注1, 2, 8	GA4W	ラジオレス	上段 下段	◎3, 4	不要	KW-2165D + KW-518	◎3, 6	三菱純正部品	KW-2165D + KW-518	MI-02

注記

- メーカーオプションのナビ、オーディオ装備車は未調査です。
- 標準装備では全タイプ、ラジオレス仕様です。
- クラスターパネル開口が少し大きいため、隙間ができます。
- 車両に標準装備されている純正ブラケットを使用して取付けます。
なお、本体を取付ける際は、ブラケットのネジ穴加工が必要です。下記のブラケット取付けネジ穴加工を参照してください。
また、ブラケットの凸部が一箇所、合わないため、凸部を平らにして取付けてください。
- ディーラー等で下記に記載した純正部品を購入して取付けてください。
・ワイド2DIN取付キット(ワイド2DIN取付け用ブラケット)(純正品番: MZ598389)が必要です。
なお、本体を取付ける際は、下記のブラケット取付けネジ穴位置を参照してください。
- 取付ける際は、標準装備されている2DINサイズ取付け用パネルをクラスターパネルから取外してください。
- KW-2165Dは車両コネクタとダイレクト接続が可能です。
ナビ本体に付属の電源コードを使用する場合はKW-1165とディーラー等で三菱純正部品のオーディオ変換ハーネス(20P⇒14P変換コード)(純正品番: MZ608724)を購入して取付けてください。
- アイドリングストップ搭載車の場合、車両のご使用状況やバッテリーの状態などにより、エンジン再始動時にAVN本体が再起動する場合があります。

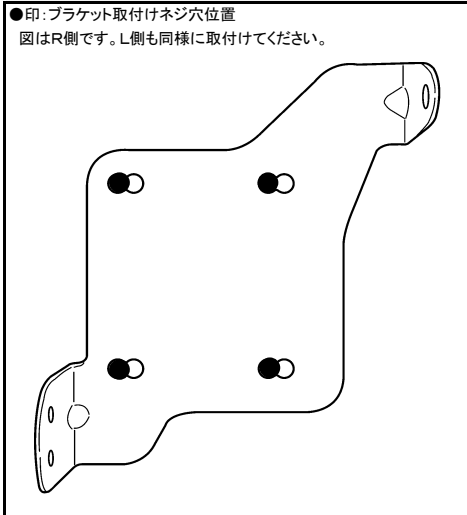
注5. ブラケット取付けネジ穴加工

図の斜線部分を約2mmカットしてください。
図はR側です。L側も同様に加工してください。



注6. ブラケット取付けネジ穴位置

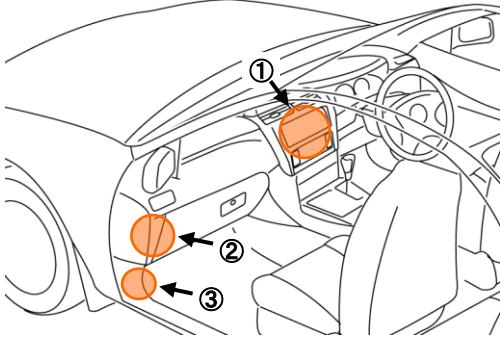
●印: ブラケット取付けネジ穴位置
図はR側です。L側も同様に取付けてください。



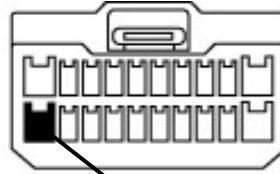
RVR(H26. 4~H29. 11)

◆車両側車速・パーキング・リバース信号の接続

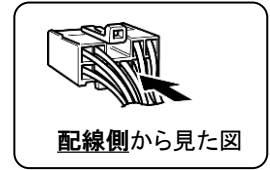
- ①位置: 純正デッキ取付位置奥
- ②位置: グローブボックス左奥ヒューズボックス内
- ③位置: 助手席カウルサイド内



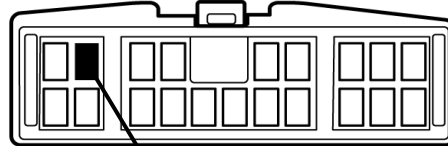
①オーディオコネクタ20P(白)



車速信号(茶)

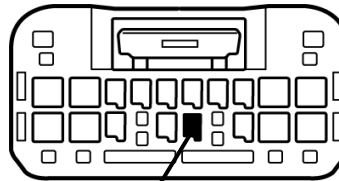


②ヒューズボックス内コネクタ20P(白)



リバース信号(白)

③中継コネクタ18P(白)



パーキングブレーキ信号(若草)

・車両の(線色)は変更される場合がありますので参考情報としてください。