

アウトランダー PHEV(H25. 1~H27. 6)

- ◆取付適合情報
- ◆車両側車速・パーキング・リバース信号接続情報
- ◆ステアリングリモコン信号接続情報

◆取付適合情報

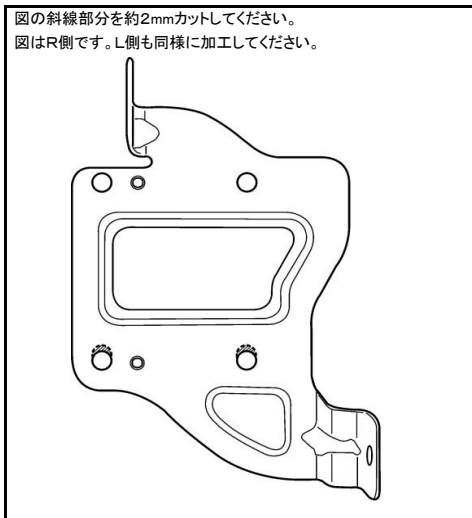
年式	型式	タイプ	取付位置	2DIN			2DINワイド			車両コネクタ
				AVN-LS02			AVN-LS02W			
				取付可否	取付キット	変換コード	取付可否	取付キット	変換コード	
H25. 1 S H27. 6 注1	GG2W	ラジオレス e-Assist非装備	上段	◎2, 3, 4	不要	KW-2165D + KW-518 注5, 6	◎4, 8	三菱純正部品 注7	KW-2165D + KW-518 注5, 6	MI-02
			下段							
		ラジオレス e-Assist装備	上段	×9	_____	_____	×9	_____	_____	MI-02
			下段							
		MMCS 装備タイプ	上段	×10	_____	_____	×10	_____	_____	-
			下段							

注記

1. メーカーオプションのナビ、オーディオ装備車は未調査です。
2. 車両に標準装備されている純正ブラケットを使用して取付けます。
なお、本体を取付ける際は、ブラケットのネジ穴加工が必要です。下記のブラケット取付けネジ穴加工を参照してください。
また、ブラケットの凸部を平らにして取付けてください。
3. クラスターパネル開口がDINサイズより少し大きいいため、隙間ができます。
市販のスポンジテープ(厚さ3mm)等を本体全周に貼り付け、隙間を埋めてください。
4. ステアリングオーディオスイッチ装備車の場合、ステアリングオーディオスイッチの使用が可能です。
5. KW-2165Dは車両コネクタとダイレクト接続が可能です。
ナビ本体に付属の電源コードを使用する場合はKW-1165とディーラー等で三菱純正部品のオーディオ変換ハーネス(20P⇒14P変換コード)(純正品番: MZ608724)を購入して取付けてください。
6. KW-1165を使用する場合、ステアリングオーディオスイッチの接続方法は「◆ステアリングリモコン信号の接続」をご参照ください。
7. ディーラー等で下記に記載した純正部品を購入して取付けてください。
・ワイド2DIN取付キット(ワイド2DIN取付け用ブラケット)(純正品番: MZ598386)が必要です。
なお、本体を取付ける際は、下記のブラケット取付けネジ穴位置を参照してください。
8. クラスターパネル開口が2DINワイドサイズより少し大きいため、隙間ができます。
なお、取付ける際はクラスターパネルに標準装備されているエスカッションは取外してください。
9. e-Assist装備車はe-Assistがナビの性能に影響を及ぼすため、取付けできません。
10. MMCSに組み込まれている車両制御機能や表示等の使用ができなくなるため、取付けはできません。

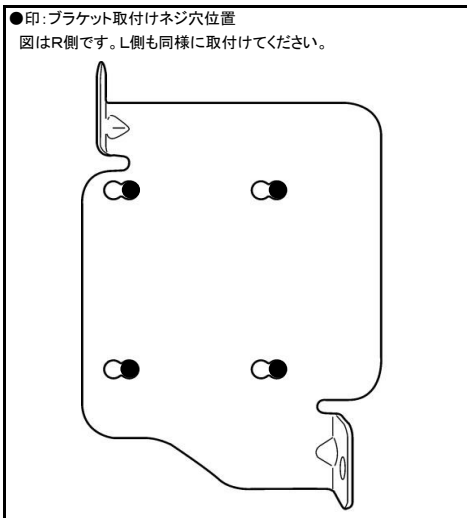
注2. ブラケット取付けネジ穴加工

図の斜線部分を約2mmカットしてください。
図はR側です。L側も同様に加工してください。



注7. ブラケット取付けネジ穴位置

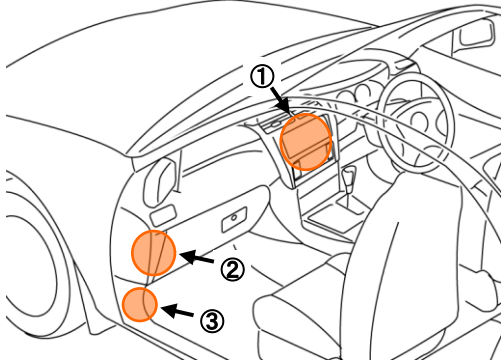
●印: ブラケット取付けネジ穴位置
図はR側です。L側も同様に取付けてください。



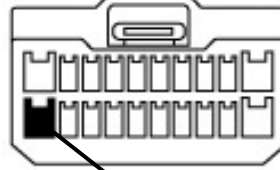
アウトランダー PHEV(H25. 1~H27. 6)

◆車両側車速・パーキング・リバース信号の接続

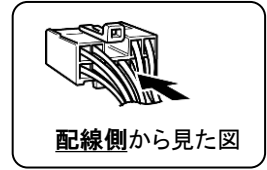
- ①位置: 純正デッキ取付位置奥
- ②位置: グローブボックス左奥ヒューズボックス内
- ③位置: 助手席カウルサイド内



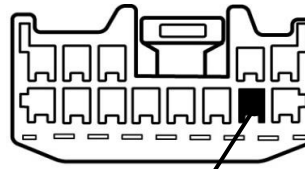
①オーディオコネクタ20P(白)



車速信号(灰)



②ヒューズボックス内コネクタ13P(白)



リバース信号(青)

③中継コネクタ18P(白)



パーキングブレーキ信号(紫)

・車両の(線色)は変更される場合がありますので参考情報としてください。

アウトランダー PHEV(H25. 1~H27. 6)

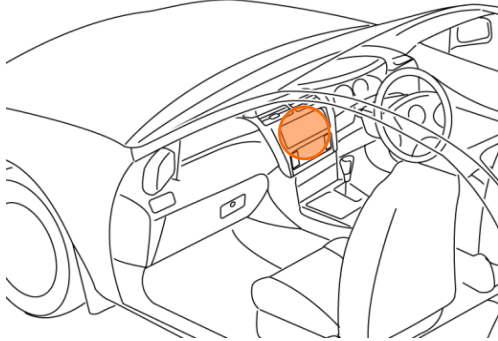
◆ステアリングリモコン信号の接続

● 型 式 :GG2W

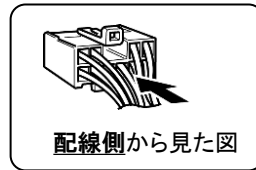
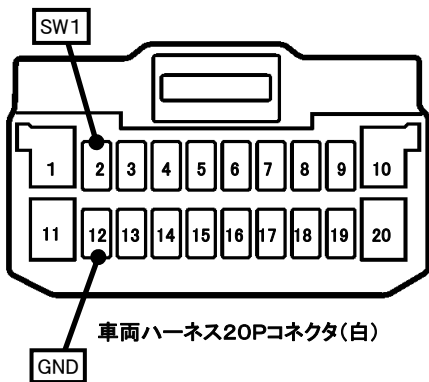
● タ イ プ :ラジオレス

KW-1165を使用して取付ける場合は、三菱純正部品のオーディオ変換ハーネス(20P⇒14P)(純正品番:MZ608724)が必要です。
ステアリングリモコン取り出し位置より信号を取り出して接続してください。

位置:純正デッキ取付位置奥



■ステアリングリモコン信号取り出し位置



■接続情報

車両信号情報				ナビ側	
信号	端子番号	線色		接続コード線色	
SW1	2	若草	← 接続 →	白/青	
GND	12	黒/青	← 接続 →	黒	

・車両の線色は変更される場合がありますので参考情報としてください。

・ナビ側の接続コードの茶色コードは使用しません。