

アウトランダー(H17. 10~H24. 10)

- ◆ 取付適合情報
- ◆ 車両側車速・パーキング・リバース信号接続情報

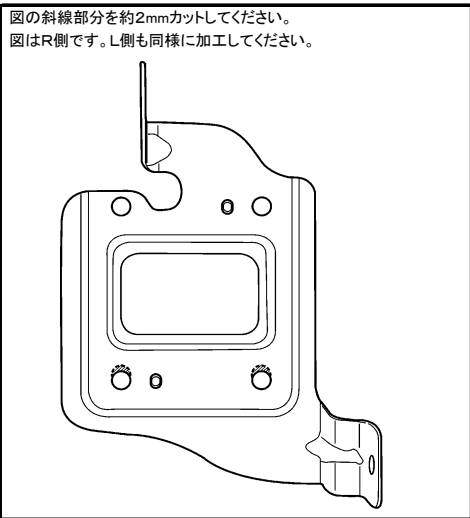
◆ 取付適合情報

年式	型式	タイプ	取付位置	2DIN			2DINワイド			車両コネクタ
				AVN-LS02			AVN-LS02W			
				取付可否	取付キット	変換コード	取付可否	取付キット	変換コード	
H17. 10 5 H24. 10	CW4W CW5W	ラジオレス	上段	◎2, 4	不要	KW-2165D + KW-518 注6	※センタークラスター開口サイズが異なるため			MI-02
			下段							
		異形オーディオ 装備タイプ (6スピーカー)	上段	◎3, 4	三菱純正部品 注5	KW-2165D + KW-518 注6	※センタークラスター開口サイズが異なるため			MI-02
			下段							
		プレミアム サウンドシステム 装備タイプ (9スピーカー)	上段	×7	—	—	×7	—	—	-
			下段							
		MMCS 装備タイプ	上段	×8	—	—	×8	—	—	-
			下段							

注記

1. メーカーオプションのナビ、オーディオ装備車は未調査です。
2. 車両に標準装備されている純正ブラケットを使用して取付けます。
なお、本体を取付ける際は、ブラケットのネジ穴加工が必要です。下記のブラケット取付けネジ穴加工を参照してください。
また、ブラケットの凸部を平らにして取付けてください。
3. ステアリングオーディオスイッチの使用可否は未調査です。
4. クラスターパネル開口がDINサイズより少し大きいので、隙間ができます。
市販のスポンジテープ(厚さ3mm)等を本体全周に貼り付け、隙間を埋めてください。
5. 外部アンプ非装備タイプ(6スピーカータイプ)のみ取付可能です。取付ける際は、ディーラー等で下記に記載した純正部品を購入して取付けてください。
・2DIN開口クラスターパネル、パネル色・黒(純正品番:8002A065XA)が必要です。
なお、その他のパネル色につきましてはディーラーなどでご相談ください。
・装備されているブラケットの使用ができないため、オーディオ取付けブラケット(純正品番:R側8701A072、L側8701A071)が必要です。
なお、本体を取付ける際は、ブラケットのネジ穴加工が必要です。下記のブラケット取付けネジ穴加工を参照してください。
また、ブラケットの凸部を平らにして取付けてください。
6. KW-2165Dは車両コネクタとダイレクト接続が可能です。
ナビ本体に付属の電源コードを使用する場合はKW-1165とディーラー等で三菱純正部品のオーディオ変換ハーネス(20P⇒14P変換コード)(純正品番:MZ608724)を購入して取付けてください。
7. ロックフォードフォズゲートプレミアムサウンドシステム(9スピーカー)は外部アンプ方式のため、取付けできません。
8. MMCSに組み込まれている車両制御機能や表示等の使用ができなくなるため、取付けはできません。

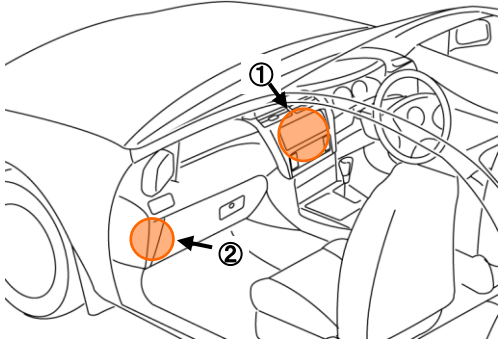
●ブラケット取付けネジ穴加工



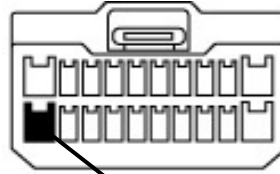
アウトランダー(H17. 10~H24. 10)

◆車両側車速・パーキング・リバース信号の接続

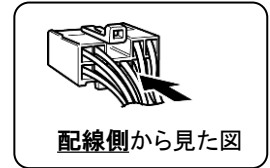
- ①位置: 純正デッキ取付位置奥
 - ②位置: グローブボックス左奥ヒューズボックス内
- ※パーキングブレーキ信号は未調査です。



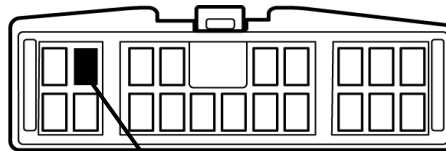
①オーディオコネクタ20P(白)



車速信号(白/青)



②ヒューズボックス内コネクタ20P(白)



リバース信号(白)

・車両の(線色)は変更される場合がありますので参考情報としてください。