

ミニキャブトラック(R1. 9~)

- ◆取付適合情報
- ◆車両側車速・パーキング・リバース信号接続情報

◆取付適合情報

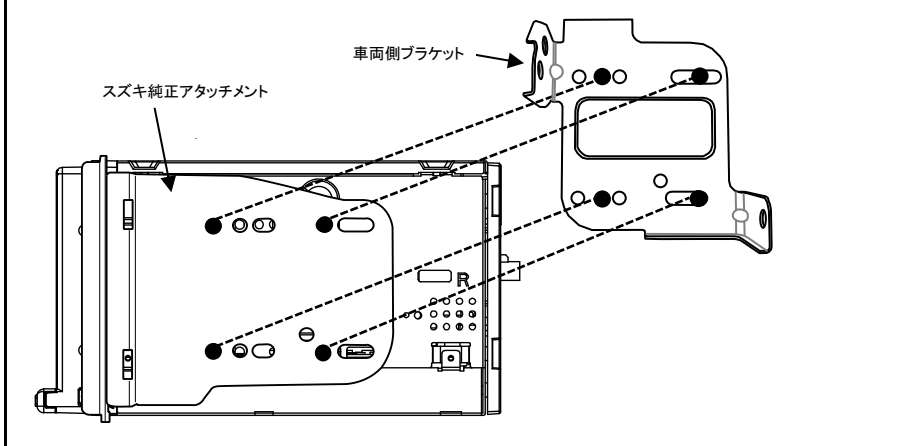
年式	型式	タイプ	取付位置	2DIN			2DINワイド			車両コネクタ
				AVN-LS02			AVN-LS02W			
				取付可否	取付キット	変換コード	取付可否	取付キット	変換コード	
R1. 9 S	DS16T	スピーカー内蔵 1DINラジオ 装備タイプ	上段	◎6, 7, 8	スズキ純正部品 注3, 4, 5	KW-2350D 注10	◎7, 8, 9	スズキ純正部品 注3, 5	KW-2350D 注10	MI-03
			下段							
		2DIN 異形オーディオ 装備タイプ	上段	◎6, 7	スズキ純正部品 注3, 4, 5	KW-2350D 注10	◎7, 9	スズキ純正部品 注3, 5	KW-2350D 注10	MI-03
			下段							

注記

- 令和2年2月時点のスーパーキャリーの調査結果に基づき作成した情報です。調査日以降に発売された車両に関する情報は含まれませんので、ご注意ください。
- メーカーオプションのナビ、オーディオ装備車は未調査です。
- クラスターパネル開口が異なるため、ディーラー等で下記に記載した純正部品を購入して取付けてください。
・オーディオ交換ガーニッシュ(純正品番:73821-82MD0-P4Z)が必要です。
- オーディオ交換ガーニッシュが100×200mmと大きいため、ディーラー等で下記に記載した純正部品を購入して取付けて下さい。
・アタッチメント(純正品番:99000-99034-DS4)が必要です。
- 車両に装備されているブラケットが使用できないため、ディーラー等で下記に記載した純正部品を購入して取付けて下さい。
・取付ブラケット(純正品番:99000-99082-82M)が必要です。
- 本体にスズキ純正アタッチメントおよびブラケットを取付ける際は、下記「2DIN機種ブラケット取付位置」を参照してください。
- Aピラーカバー非装備車は市販のクランパー等を使用してフィルムアンテナコード等を車両に固定して配線してください。
- スピーカー内蔵型1DINラジオ装備タイプに取付ける際は、スピーカーの取付けが必要です。
- 本体を取付ける際は、下記「2DINワイド機種ブラケット取付位置」を参照してください。
- KW-2350Dは車両コネクタとダイレクト接続が可能です。
ナビ本体に付属の電源コードを使用する場合はKW-1340を使用してください。

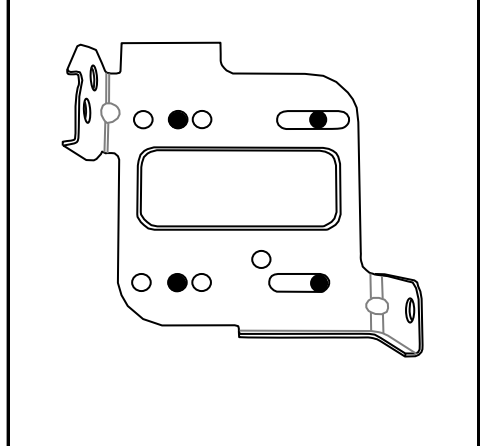
●2DIN機種ブラケット取付位置

●印:スズキ純正アタッチメントおよびブラケット取付けネジ穴位置
図はR側です。L側も同様に取付けてください。



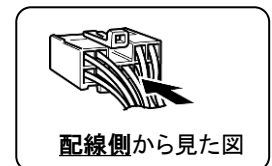
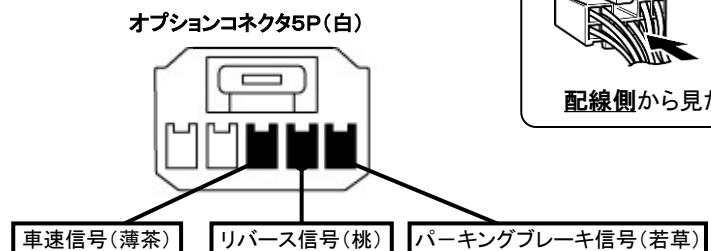
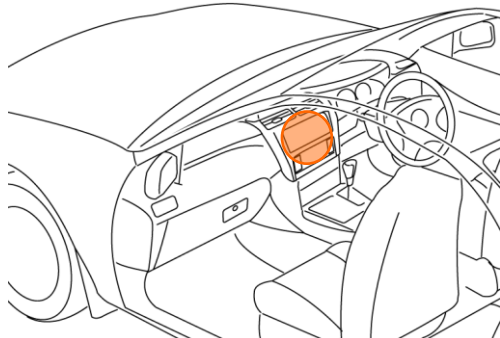
●2DINワイド機種ブラケット取付位置

●印:ブラケット取付けネジ穴位置
図はR側です。L側も同様に取付けてください。



◆車両側車速・パーキング・リバース信号の接続

位置:純正デッキ取付位置奥



・車両の(緑色)は変更される場合がありますので参考情報としてください。