

ランサー エボリューションX (H19. 10~H27. 8)

- ◆取付適合情報
- ◆車両側車速・パーキング・リバース信号接続情報

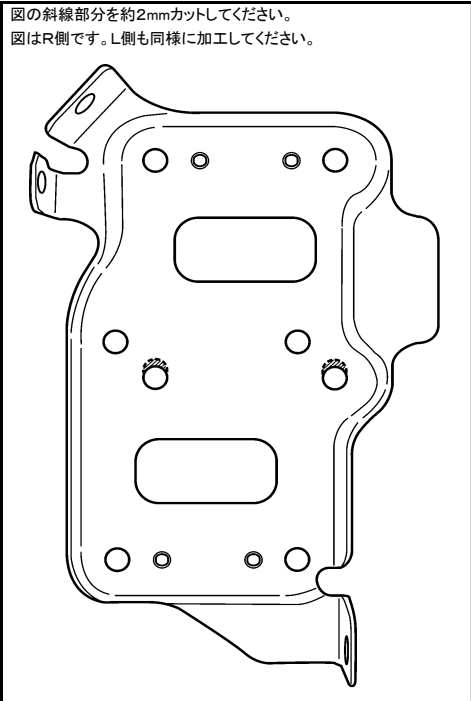
◆取付適合情報

| 年式 | 型式 | タイプ | 取付位置 | 2DIN | | | 2DINワイド | | | 車両コネクタ |
|------------------------|------|---------------|------|----------|-------|-------------------------------|-----------------------|-------|-------|--------|
| | | | | AVN-LS02 | | | AVN-LS02W | | | |
| | | | | 取付可否 | 取付キット | 変換コード | 取付可否 | 取付キット | 変換コード | |
| H19. 10 5 H27. 8 | CZ4A | ラジオレス | 上段 | ◎2, 3 | 不要 | KW-2165D + KW-518 注4 | ※センタークラスター開口サイズが異なるため | | | MI-02 |
| | | | 下段 | | | | | | | |
| | | MMCS 装備タイプ | 上段 | 未調査 | 未調査 | 未調査 | 未調査 | 未調査 | 未調査 | 未調査 |
| | | | 下段 | 未調査 | 未調査 | 未調査 | 未調査 | 未調査 | 未調査 | 未調査 |

注記

1. メーカーオプションのナビ、オーディオ装備車は未調査です。
2. 車両に標準装備されている純正ブラケットを使用して取付けます。
なお、本体を取付ける際は、ブラケットのネジ穴加工が必要です。下記のブラケット取付けネジ穴加工を参照してください。
また、ブラケットの凸部を平らにして取付けてください。
3. クラスターパネル開口がDINサイズより少し大きいため、隙間ができます。
4. KW-2165Dは車両コネクタとダイレクト接続が可能です。
ナビ本体に付属の電源コードを使用する場合はKW-1165とディーラー等で三菱純正部品のオーディオ変換ハーネス(20P⇒14P変換コード)(純正品番:MZ608724)を購入して取付けてください。

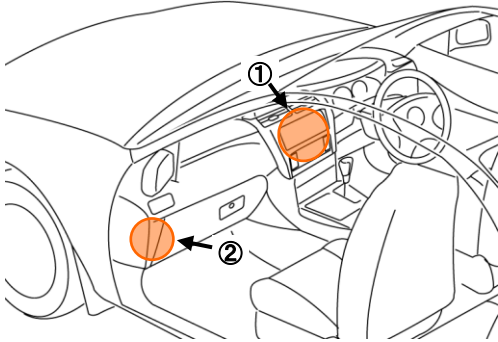
●ブラケット取付けネジ穴加工



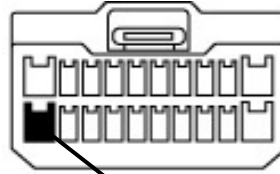
ランサー エボリューションX (H19. 10~H27. 8)

◆車両側車速・パーキング・リバース信号の接続

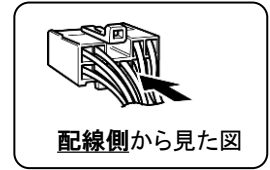
- ①位置: 純正デッキ取付位置奥
 - ②位置: グローブボックス左奥ヒューズボックス内
- ※パーキングブレーキ信号は未調査です。



①オーディオコネクタ20P(白)

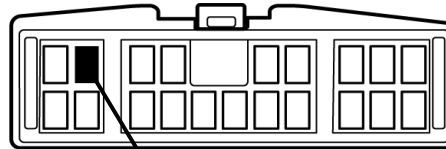


車速信号(白/青)



配線側から見た図

②ヒューズボックス内コネクタ20P(白)



リバース信号(白)