

スクラムバン(R1. 7~)

- ◆取付適合情報
- ◆車両側車速・パーキング・リバース信号接続情報

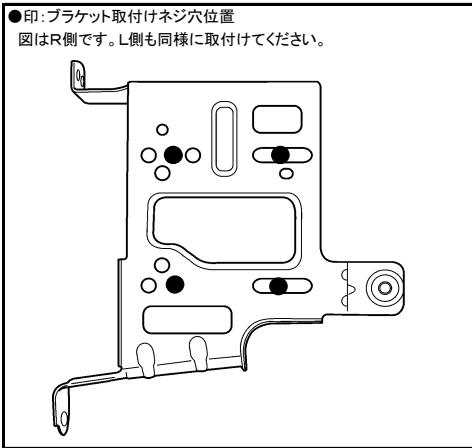
◆取付適合情報

年式	型式	タイプ	取付位置	2DIN			2DINワイド			車両コネクタ
				AVN-LS02			AVN-LS02W			
				取付可否	取付キット	変換コード	取付可否	取付キット	変換コード	
R1. 7 S	DG17V	スピーカー内蔵 1DINラジオ 装備タイプ	上段	◎3, 4	マツダ純正部品 注5	KW-2350D 注7	◎3, 4	マツダ純正部品 注6	KW-2350D 注7	MA-04
			下段							
		2DIN 異形オーディオ 装備タイプ	上段	◎3	マツダ純正部品 注5	KW-2350D 注7	◎3	マツダ純正部品 注6	KW-2350D 注7	MA-04
			下段							

- 注記
- 令和1年12月時点のエブリイの調査結果を基に作成した情報です。調査日以降に発売された車両に関する情報は含まれませんので、ご注意ください。
 - メーカーオプションのナビ、オーディオ装備車は未調査です。
 - 本体を取付ける際は、下記のブラケット取付けネジ穴位置を参照してください。
 - スピーカー内蔵型1DINラジオ装備タイプに取付ける際は、スピーカーの取付けが必要です。
 - ディーラー等で下記に記載した純正部品を購入して取付けてください。
・オーディオ交換ガーニッシュ(純正品番:1A13 55 220 LG)が必要です。
 - ディーラー等で下記に記載した純正部品を購入して取付けて下さい。
・オーディオ交換ガーニッシュ(200mmワイドナビ用)(純正品番:1A19 55 220 LG)が必要です。
 - KW-2350Dは車両コネクタとダイレクト接続が可能です。
ナビ本体に付属の電源コードを使用する場合はKW-1340を使用してください。
 - アイドリングストップ搭載車の場合、車両のご使用状況やバッテリーの状態などにより、エンジン再始動時にAVN本体が再起動する場合があります。

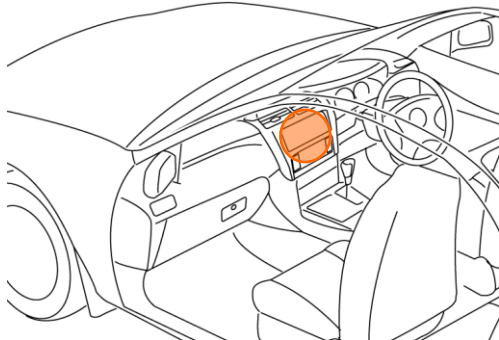
●ブラケット取付けネジ穴位置

- 印:ブラケット取付けネジ穴位置
- 図はR側です。L側も同様に取付けてください。

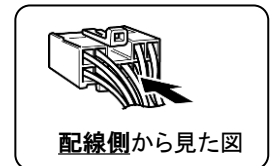


◆車両側車速・パーキング・リバース信号の接続

位置:純正デッキ取付位置奥



オプションコネクタ5P(白)



- 車速信号(薄茶)
- リバース信号(桃)
- パーキングブレーキ信号(若草)

・車両の(線色)は変更される場合がありますので参考情報としてください。