

フレアワゴン カスタムスタイル(H27. 5~H29. 1)

- ◆取付適合情報
- ◆車両側車速・パーキング・リバース信号接続情報
- ◆ステアリングリモコン信号接続情報

◆取付適合情報

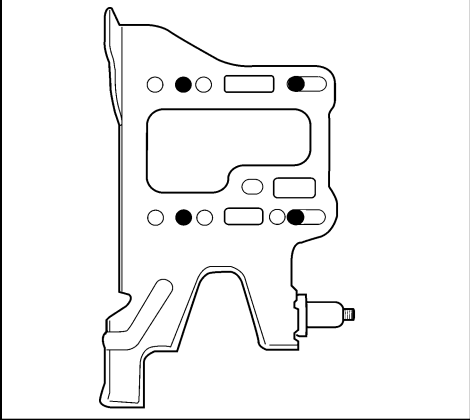
年式	型式	タイプ	取付位置	2DIN			2DINワイド			車両コネクタ
				AVN-LS02			AVN-LS02W			
				取付可否	取付キット	変換コード	取付可否	取付キット	変換コード	
H27. 5 S H29. 1 注1. 2. 8	MM42S	ラジオレス	上段 下段	◎3. 4. 5	不要	<u>KW-2350D</u> 注6. 7	— ※センタークラスター開口サイズが異なるため	—	MA-04	

注記

1. メーカーオプションのナビ、オーディオ装備車は未調査です。
2. 標準装備では全タイプ、ラジオレス仕様です。
3. 本体を取付ける際は、下記のブラケット取付けネジ穴位置を参照してください。その際、クラスターパネルより約4mm奥に入り込みます。また、クラスターパネル開口がDINサイズより少し大きいので、隙間ができます。
4. AT車に取付けた際、画面オープン時にシフトをP位置に入れる際、シフトを握る手が画面に当たります。シフトをPに入れる場合は画面をクローズにしてください。
5. ステアリングオーディオスイッチ装備車の場合、ステアリングオーディオスイッチの使用が可能です。
6. KW-2350Dは車両コネクタとダイレクト接続が可能です。ナビ本体に付属の電源コードを使用する場合はKW-1340を使用してください。
7. KW-1340を使用する場合、ステアリングオーディオスイッチの接続は「◆ステアリングリモコン信号の接続」をご参照ください。
8. アイドリングストップ搭載車の場合、車両のご使用状況やバッテリーの状態などにより、エンジン再始動時にAVN本体が再起動する場合があります。

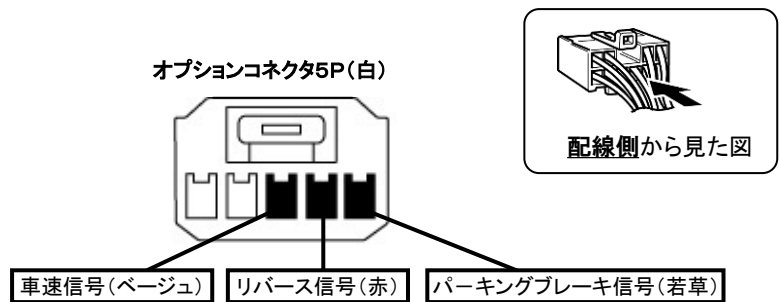
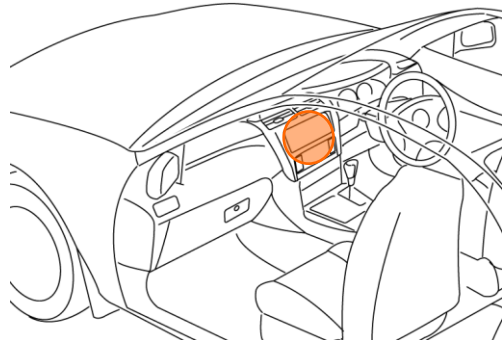
●ブラケット取付けネジ穴位置

●印：ブラケット取付けネジ穴位置
図はR側です。L側も同様に取付けてください。



◆車両側車速・パーキング・リバース信号の接続

位置：純正デッキ取付位置奥



・車両の(線色)は変更される場合がありますので参考情報としてください。

フレアワゴン カスタムスタイル(H27. 5~H29. 1)

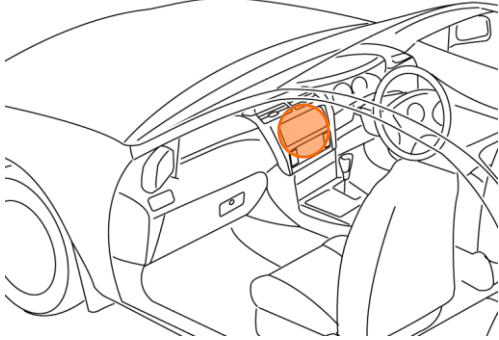
◆ステアリングリモコン信号の接続

● 型 式 : MM42S

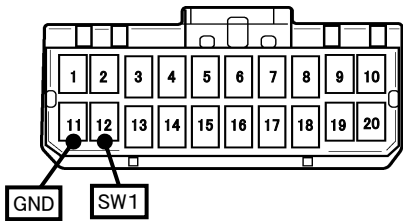
● タ イ プ : ラジオレス

KW-1340を使用して取付ける場合は、ステアリングリモコン取り出し位置より信号を取り出して接続してください。

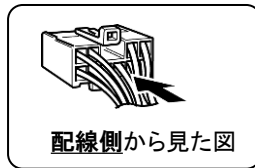
位置: 純正デッキ取付位置奥



■ステアリングリモコン信号取り出し位置



車両ハーネス20Pコネクタ(青)



■接続情報

車両信号情報				ナビ側	
信号	端子番号	線色		接続コード線色	
SW1	12	若草	← 接続 →	白/青	
GND	11	灰	← 接続 →	黒	

- ・車両の線色は変更される場合がありますので参考情報としてください。
- ・ナビ側の接続コードの茶色コードは使用しません。