

キャロル(H30. 12~R2. 10)

- ◆取付適合情報
- ◆車両側車速・パーキング・リバース信号接続情報

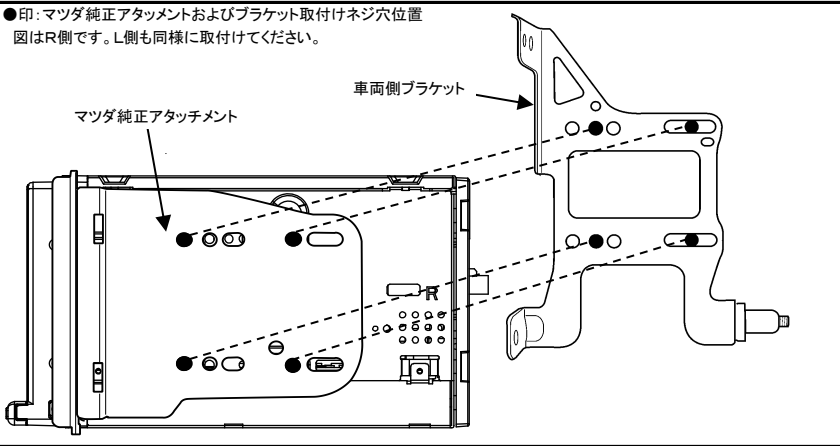
◆取付適合情報

年式	型式	タイプ	取付位置	2DIN			2DINワイド			車両コネクタ
				AVN-LS02			AVN-LS02W			
				取付可否	取付キット	変換コード	取付可否	取付キット	変換コード	
H30. 12 R2. 10	HB36S	ラジオレス	上段	◎5	マツダ純正部品	KW-2350D	◎6	不要	KW-2350D	MA-04
			下段		注3	注7			注7	
		異形オーディオ 装備タイプ	上段	◎5	マツダ純正部品	KW-2350D	◎6	マツダ純正部品	KW-2350D	MA-04
			下段		注3, 4	注7		注4		注7

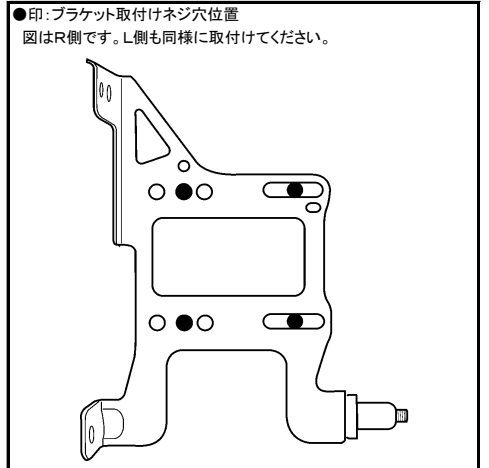
注記

- 令和2年1月時点の調査結果に基づく情報です。調査日以降に発売された車両に関する情報は含まれませんので、ご注意ください。
- メーカーオプションのナビ、オーディオ装備車は未調査です。
- クラスター開口が100×200mmと大きいため、ディーラー等で下記に記載した純正部品を購入して取付けてください。
・アタッチメント(純正品番: Z67B V6 025A)が必要です。
- ディーラー等で下記に記載した純正部品を購入して取付けてください。
・オーディオ交換ガーニッシュ(純正品番: 1A22 55 220 6R)が必要です。
- 本体にマツダ純正アタッチメントおよびブラケットを取付ける際は、下記「2DIN機種ブラケット取付位置」を参照してください。
- 本体を取付ける際は、下記「2DINワイド機種ブラケット取付位置」を参照してください。
- KW-2350Dは車両コネクタとダイレクト接続が可能です。
ナビ本体に付属の電源コードを使用する場合はKW-1340を使用してください。
- アイドリングストップ搭載車の場合、車両のご使用状況やバッテリーの状態などにより、エンジン再始動時にAVN本体が再起動する場合があります。

●2DIN機種ブラケット取付位置

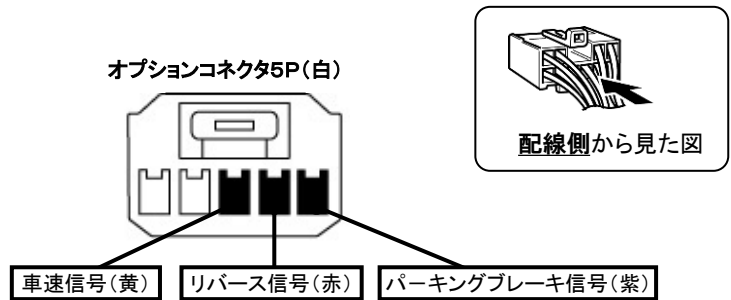
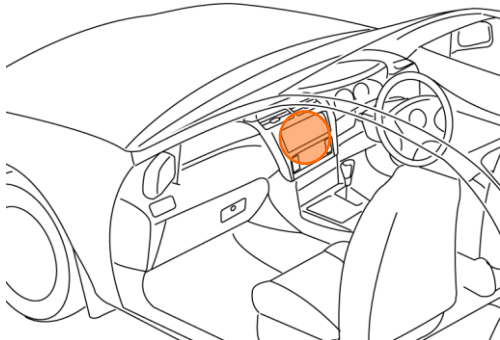


●2DINワイド機種ブラケット取付位置



◆車両側車速・パーキング・リバース信号の接続

位置: 純正デッキ取付位置奥



・車両の(緑色)は変更される場合がありますので参考情報としてください。