

N-WGN/N-WGN カスタム(H28. 6~R1. 8)

- ◆取付適合情報
- ◆車両側車速・パーキング・リバース信号接続情報
- ◆ステアリングリモコン信号接続情報

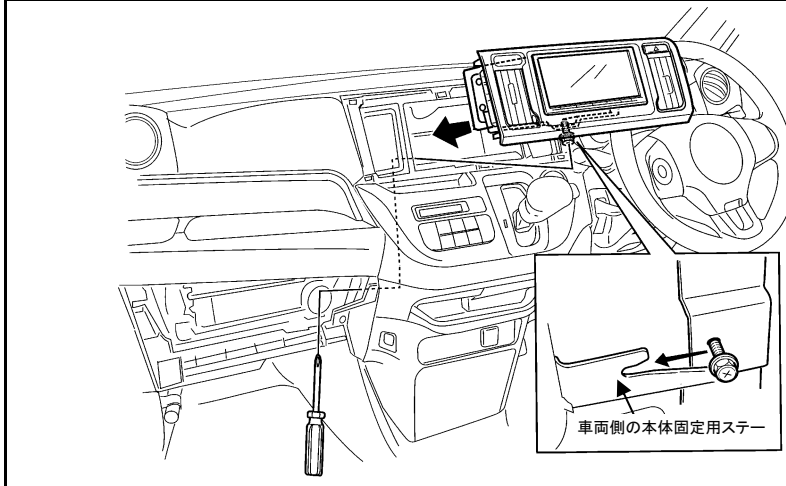
◆取付適合情報

年式	型式	タイプ	取付位置	2DIN			2DINワイド			車両コネクタ
				AVN-LS02			AVN-LS02W			
				取付可否	取付キット	変換コード	取付可否	取付キット	変換コード	
H28. 6 S R1. 8  注1. 10	JH1 JH2	ラジオレス	上段	◎8	KH-1018 + ホンダ純正部品 注2	KW-2340D + KW-1292 + KW-518 注3, 5	※センタークラスター開口サイズが異なるため			HO-05
			下段							
	ナビ装着用 スペシャル パッケージ 装備タイプ 注9	上段	◎4, 8	KH-1018 + ホンダ純正部品 注2	KW-2340D + KW-1292 + KW-1291 注5, 6, 7	※センタークラスター開口サイズが異なるため			HO-05	
		下段								

注記

- メーカーオプションのナビ、オーディオ装備車は未調査です。
- オーディオ取付け用ブラケットが装備されていません。ディーラー等で下記に記載した純正部品を購入して取付けてください。  
・取付けアタッチメント(オーディオ取付け用ブラケット)(純正品番:08B00-T6G-S00)が必要です。
- ラジオアンテナは助手席側フロントビラカーカバー裏までしか、配線されていません。  
取付けアタッチメントに付属のラジオアンテナ延長コードを使用してオーディオ取付位置まで配線してください。
- ステアリングオーディオスイッチ装備車の場合、ステアリングオーディオスイッチの使用が可能です。
- KW-2340Dは車両コネクタとダイレクト接続が可能です。  
ナビ本体に付属の電源コードを使用する場合はKW-1340とディーラー等でホンダ純正部品のトレードイン変換ハーネス(24P⇒20P変換コード)(純正品番:08A30-0K0-320)を購入して取付けてください。この場合も、ラジオアンテナ変換コード(KW-1292)が必要です。
- KW-1340を使用する場合、ステアリングオーディオスイッチの接続方法は「◆ステアリングリモコン信号の接続」をご参照ください。
- 車両に装備されているバックカメラを使用する場合は、KW-1291が必要です。  
なお、映像はノーマルビュー固定となります。
- 下記の『本体を取付ける際の注意事項』を参照して取付けてください。
- 車両に装備されているワンセグTVアンテナ、GPSアンテナ、USBジャックの使用はできません。  
また、車両に装備されているETCは使用できますが、ナビ本体との連動はできません。
- アイドリングストップ搭載車の場合、車両のご使用状況やバッテリーの状態などにより、エンジン再始動時にAVN本体が再起動する場合があります。

●本体を取付ける際の注意事項



●下記の手順で本体を車両に取付けてください。

- 取付けアタッチメントに同梱のタッピングネジ4本を使用してブラケットをクラスターパネルに取付けて本体を固定してください。
- 図のように取付けアタッチメントに同梱の六角ネジ1本をブラケットに浮かして取付け、車両側の本体固定用ステーに取付けネジが入り込む様に取付けてください。
- 図のようにグローブボックスから本体を車両に固定してください。

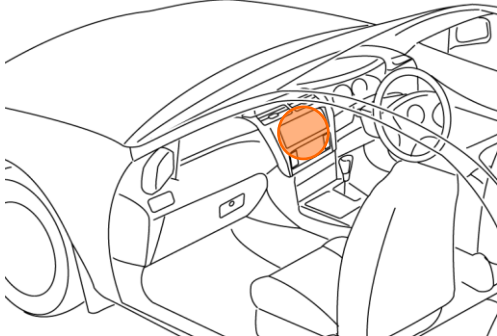
## N-WGN/N-WGN カスタム(H28. 6~R1. 8)

### ◆車両側車速・パーキング・リバーシ信号の接続

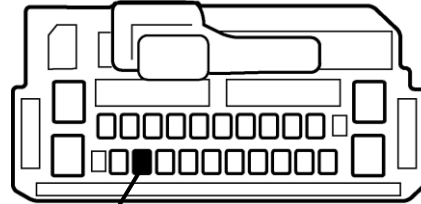
#### ●車速信号

■タイプ：ラジオレスおよびナビ装着用スペシャルパッケージ装備タイプ

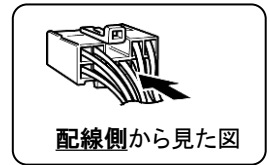
位置：純正デッキ取付位置奥



オーディオコネクタ24P(灰)



車速信号(ベージュ)

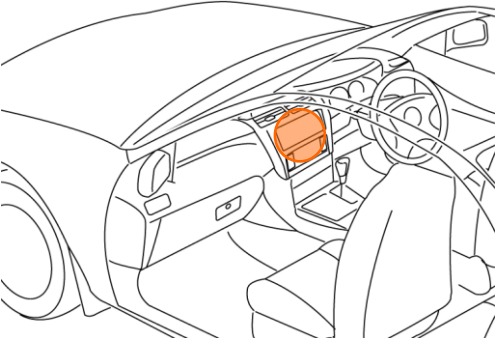


・車両の(線色)は変更される場合がありますので参考情報としてください。

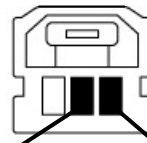
#### ●パーキングブレーキ・リバーシ信号

■タイプ：ナビ装着用スペシャルパッケージ装備タイプ

位置：純正デッキ取付位置奥



オプションコネクタ3P(灰)



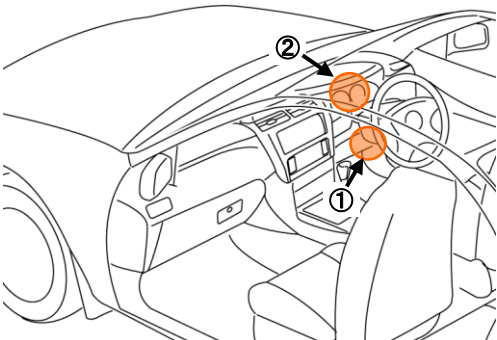
リバーシ信号(白)

パーキングブレーキ信号(薄茶)

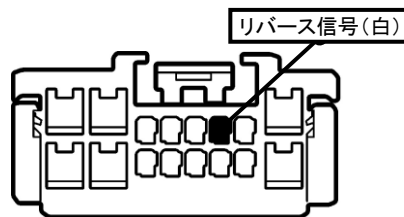
・車両の(線色)は変更される場合がありますので参考情報としてください。

■タイプ：ラジオレス

- ①位置：運転席側ヒューズボックス内
- ②位置：メーターユニット裏

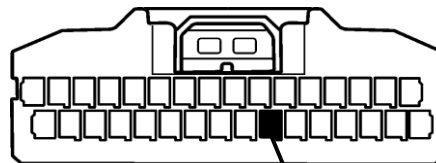


①ヒューズボックス内コネクタ16P(緑)



リバーシ信号(白)

②メーターユニットコネクタ32P(灰)



パーキングブレーキ信号(薄茶)

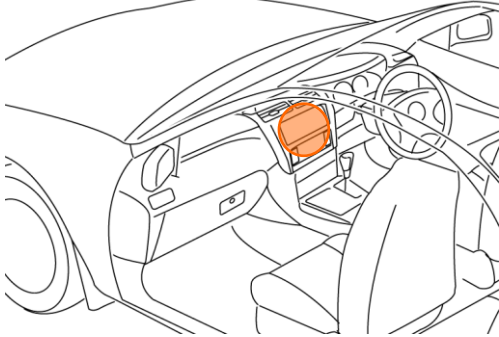
・車両の(線色)は変更される場合がありますので参考情報としてください。

N-WGN/N-WGN カスタム(H28. 6~R1. 8)

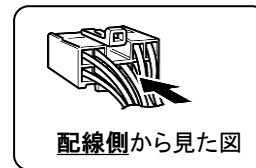
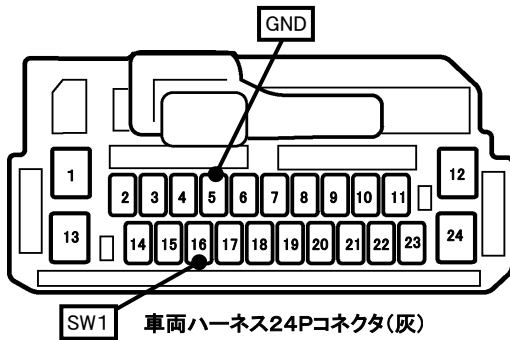
◆ステアリングリモコン信号の接続

- 型 式 : JH1, JH2
- タ イ プ : ナビ装着用スペシャルパッケージ装備タイプ  
KW-1340を使用して取付ける場合は、ホンダ純正部品のトレードイン変換ハーネス(24P⇒20P変換コード)(品番:08A30-0K0-320)が必要です。  
ステアリングリモコン取り出し位置より信号を取り出して接続してください。

位置:純正デッキ取付位置奥



■ステアリングリモコン信号取り出し位置



■接続情報

車両信号情報				ナビ側	
信号	端子番号	線色		接続コード線色	
SW1	16	黄	←接続→	白/青	
GND	5	灰	←接続→	黒	

- ・車両の線色は変更される場合がありますので参考情報としてください。
- ・ナビ側の接続コードの茶色コードは使用しません。