

N-BOX SLASH(H28. 9~H30. 1)

- ◆取付適合情報
- ◆車両側車速・パーキング・リバース信号接続情報
- ◆ステアリングリモコン信号接続情報

◆取付適合情報

年式	型式	タイプ	取付位置	2DIN			2DINワイド			車両コネクタ			
				AVN-LS02			AVN-LS02W						
				取付可否	取付キット	変換コード	取付可否	取付キット	変換コード				
H28. 9 S H30. 1	JF1 JF2	ラジオレス	上段	◎	KH-1018 + ホンダ純正部品 注2	KW-2340D + KW-1290 + KW-518 注4	※センタークラスター開口サイズが異なるため	HO-05	HO-05				
			下段										
		ナビ装着用 スペシャル パッケージ 装備タイプ 注7	上段	◎3	KH-1018 + ホンダ純正部品 注2	KW-2340D + KW-1292 + KW-1291 注4, 5, 6				※センタークラスター開口サイズが異なるため	HO-05		
			下段										
		サウンド マッピング システム 装備タイプ	上段	×8	—	—						※センタークラスター開口サイズが異なるため	未調査
			下段										

注記

1. メーカーオプションのナビ、オーディオ装備車は未調査です。
2. オーディオ取付け用ブラケットが装備されていません。ディーラー等で下記に記載した純正部品を購入して取付けてください。  
・取付けアタッチメント(オーディオ取付け用ブラケット)(純正品番:08B00-TYO-000)が必要です。
3. ステアリングオーディオスイッチ装備車の場合、ステアリングオーディオスイッチの使用が可能です。
4. KW-2340Dは車両コネクタとダイレクト接続が可能です。  
ナビ本体に付属の電源コードを使用する場合はKW-1340とディーラー等でホンダ純正部品のトレードイン変換ハーネス(24P⇒20P変換コード)(純正品番:08A30-OK0-320)を購入して取付けてください。この場合も、ラジオアンテナ変換コード(KW-1292)が必要です。
5. KW-1340を使用する場合、ステアリングオーディオスイッチの接続方法は「◆ステアリングリモコン信号の接続」をご参照ください。
6. 車両に装備されているバックカメラを使用する場合は、KW-1291が必要です。  
なお、映像はノーマルビュー固定となります。
7. 車両に装備されているワンセグTVアンテナ、USBジャックの使用はできません。  
また、車両に装備されているETCは使用できますが、ナビ本体との連動はできません。
8. 外部アンプ使用のため、取付けできません。
9. アイドリングストップ搭載車の場合、車両のご使用状況やバッテリーの状態などにより、エンジン再始動時にAVN本体が再起動する場合があります。

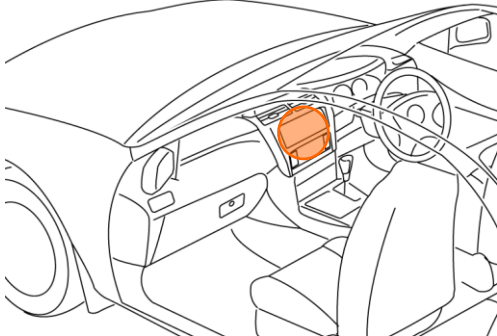
## N-BOX SLASH(H28. 9~H30. 1)

### ◆車両側車速・パーキング・リバース信号の接続

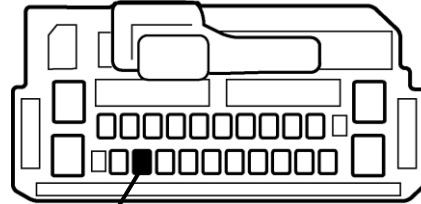
#### ●車速信号

■タイプ：ラジオレスおよびナビ装着用スペシャルパッケージ装備タイプ

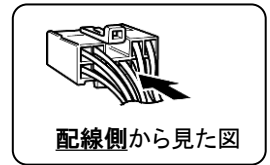
位置：純正デッキ取付位置奥



オーディオコネクタ24P(灰)



車速信号(ベージュ)

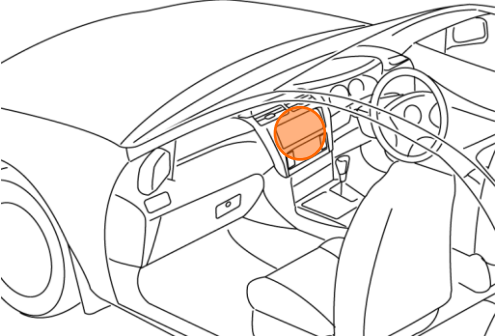


・車両の(線色)は変更される場合がありますので参考情報としてください。

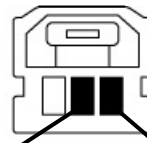
#### ●パーキングブレーキ・リバース信号

■タイプ：ナビ装着用スペシャルパッケージ装備タイプ

位置：純正デッキ取付位置奥



オプションコネクタ3P(灰)



リバース信号(白)

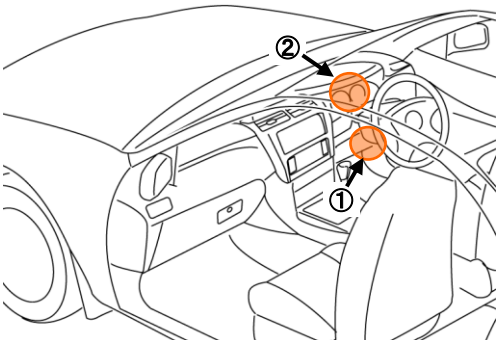
パーキングブレーキ信号(緑)

・車両の(線色)は変更される場合がありますので参考情報としてください。

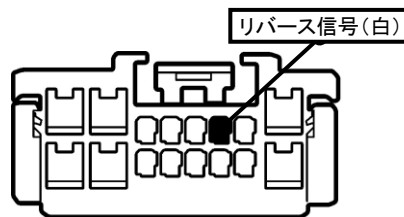
■タイプ：ラジオレス

①位置：運転席側ヒューズボックス内

②位置：メーターユニット裏

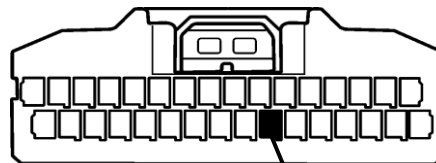


①ヒューズボックス内コネクタ16P(緑)



リバース信号(白)

②メーターユニットコネクタ32P(灰)



パーキングブレーキ信号(赤)

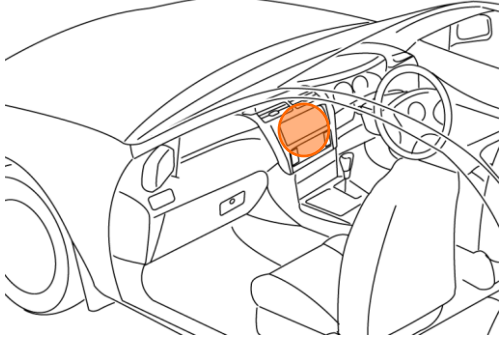
・車両の(線色)は変更される場合がありますので参考情報としてください。

## N-BOX SLASH(H28. 9~H30. 1)

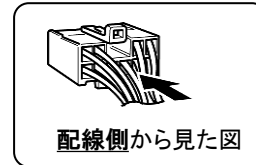
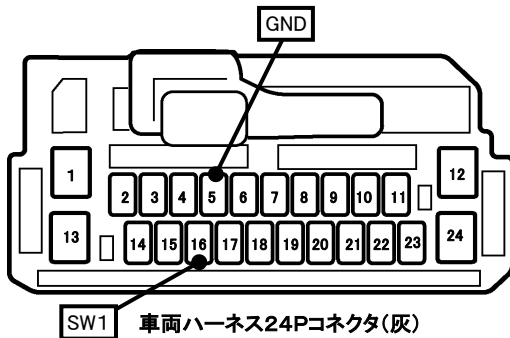
### ◆ステアリングリモコン信号の接続

- 型 式 : JF1、JF2
- タ イ プ : ナビ装着用スペシャルパッケージ装備タイプ(サウンドマッピングシステム装備車は除く)  
KW-1340を使用して取付ける場合は、ホンダ純正部品のトレードイン変換ハーネス(24P⇒20P変換コード)(品番:08A30-0K0-320)が必要です。  
ステアリングリモコン取り出し位置より信号を取り出して接続してください。

位置:純正デッキ取付位置奥



### ■ステアリングリモコン信号取り出し位置



### ■接続情報

車両信号情報					ナビ側	
信号	端子番号	線色			接続コード線色	
SW1	16	黄	← 接続 →		白/青	
GND	5	灰	← 接続 →		黒	

- ・車両の線色は変更される場合がありますので参考情報としてください。
- ・ナビ側の接続コードの茶色コードは使用しません。