

## フィット シャトル(H23. 6~H27. 3)

- ◆取付適合情報
- ◆車両側車速・パーキング・リバース信号接続情報
- ◆ステアリングリモコン信号接続情報

### ◆取付適合情報

年式	型式	タイプ	取付位置	2DIN			2DINワイド			車両コネクタ
				AVN-LS02			AVN-LS02W			
				取付可否	取付キット	変換コード	取付可否	取付キット	変換コード	
H23. 6 5 H27. 3	GG7 GG8	ラジオレス 注3	上段	◎5. 9	KH-1018 + ホンダ純正部品 注4	KW-2340D + KW-1290 + KW-518 注7, 8	※センタークラスター開口サイズが異なるため			HO-05
			下段							
		ナビ装着用 スペシャル パッケージ 装備タイプ 注3, 10	上段	◎5. 9	KH-1018 + ホンダ純正部品 注4	KW-2340D + KW-1290 + KW-1291 注6, 7, 8	※センタークラスター開口サイズが異なるため			HO-05
			下段							

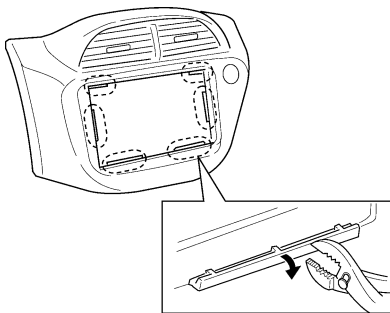
注記

- メーカーオプションのナビ、オーディオ装備車は未調査です。
- 標準装備では全タイプ、ラジオレス仕様です。
- 取付ける際、下図に記載したクラスターパネルの加工が必要です。
- ディーラー等で下記に記載した純正部品を購入して取付けてください。  
・取付けアタッチメント(オーディオ取付け用ブラケット)(純正品番:08B00-TF0-A00)が必要です。
- ステアリングオーディオスイッチ装備車の場合、ステアリングオーディオスイッチの使用が可能です。
- 車両に装備されているバックカメラを使用する場合は、KW-1291が必要です。  
なお、映像はノーマルビュー固定となります。
- KW-2340Dは車両コネクタとダイレクト接続が可能です。  
ナビ本体に付属の電源コードを使用する場合はKW-1340とディーラー等でホンダ純正部品のトレードイン変換ハーネス(24P⇒20P変換コード)(純正品番:08A30-0K0-320)を購入して取付けてください。この場合も、ラジオアンテナ変換コード(KW-1290)が必要です。
- KW-1340を使用する場合、ステアリングオーディオスイッチの接続方法は「◆ステアリングリモコン信号の接続」をご参照ください。
- 販売店装着オプションのフロントセンサー装着車に取付けた場合はフロントセンサーのスイッチをOFFの状態で使用すると自車位置ズレが発生することがあります。  
その場合はフロントセンサーのスイッチをONにして使用してください。
- 車両に装備されているワンセグTVアンテナの使用はできません。

### ●クラスターパネルの加工

『アドバイス』

- ①プライヤー等を使用してクラスターパネルのリップ(6ヶ所)を根元から折って切り取る。
- ②加工面のバリをヤスリ等できれいに取り除く。



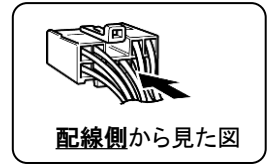
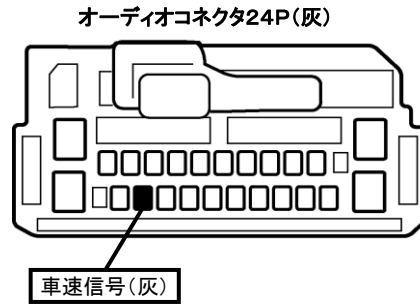
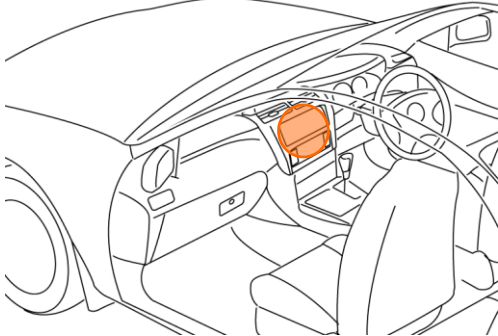
## フィット シャトル(H23. 6~H27. 3)

### ◆車両側車速・パーキング・リバース信号の接続

#### ●車速信号

- タイプ：ラジオレスおよびナビ装着用スペシャルパッケージ装備タイプ

位置：純正デッキ取付位置奥

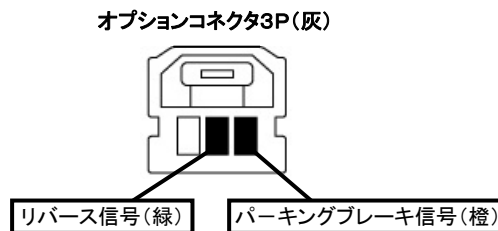
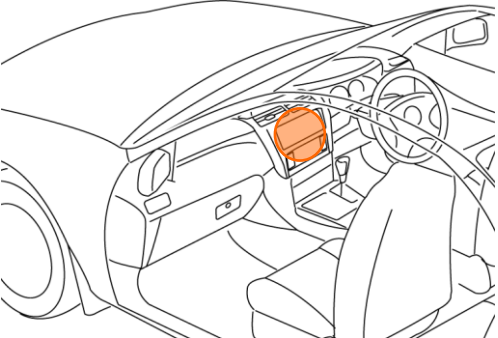


・車両の(線色)は変更される場合がありますので参考情報としてください。

#### ●パーキングブレーキ・リバース信号

- 年式：H25. 8~H27. 3
- タイプ：ナビ装着用スペシャルパッケージ装備タイプ

位置：純正デッキ取付位置奥

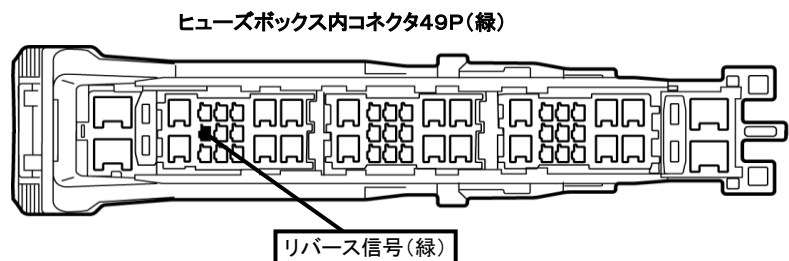
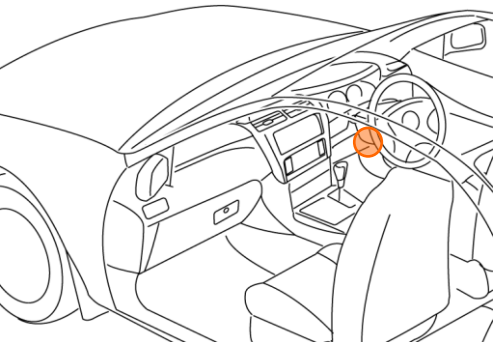


・車両の(線色)は変更される場合がありますので参考情報としてください。

- タイプ：ラジオレス

※パーキングブレーキ信号は未調査です。

位置：運転席側カウルサイド上部ヒューズボックス内



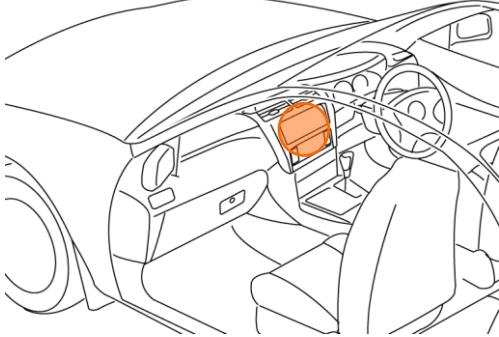
・車両の(線色)は変更される場合がありますので参考情報としてください。

## フィット シヤトル(H23. 6~H27. 3)

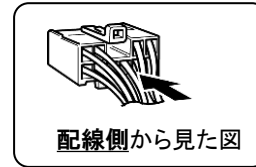
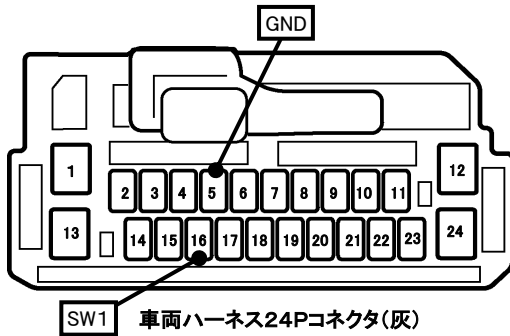
### ◆ステアリングリモコン信号の接続

- 型 式 : GG7, GG8
- タ イ プ : ラジオレスまたはナビ装着用スペシャルパッケージ装備タイプ  
KW-1340を使用して取付ける場合は、ホンダ純正部品のトレードイン変換ハーネス(24P⇒20P変換コード)(品番:08A30-0K0-320)が必要です。  
ステアリングリモコン取り出し位置より信号を取り出して接続してください。

位置:純正デッキ取付位置奥



### ■ステアリングリモコン信号取り出し位置



### ■接続情報

車両信号情報					ナビ側	
信号	端子番号	線色			接続コード線色	
SW1	16	桃	← 接続 →		白/青	
GND	5	白	← 接続 →		黒	

- ・車両の線色は変更される場合がありますので参考情報としてください。
- ・ナビ側の接続コードの茶色コードは使用しません。