

ムーヴ／ムーヴ カスタム(H24. 12～H26. 12)

- ◆ 取付適合情報
- ◆ 車両側車速・パーキング・リバース信号接続情報

◆ 取付適合情報

年式	型式	タイプ	取付位置	2DIN			2DINワイド			車両コネクタ
				AVN-LS02			AVN-LS02W			
				取付可否	取付キット	変換コード	取付可否	取付キット	変換コード	
H24. 12 5 H26. 12	LA100S LA110S	ラジオレス	上段	◎3	ダイハツ純正部品	KW-218T	◎9	ダイハツ純正部品	KW-218T	DA-01
			下段		注2	注10, 11		注7	注10, 11	
		異形オーディオ 装備タイプ	上段	◎5	ダイハツ純正部品	KW-218T	◎9	ダイハツ純正部品	KW-218T	DA-01
			下段		注4, 6	注10, 11		注8	注10, 11	
		純正ナビ装着用 アップグレード バック装備車	上段	◎3	ダイハツ純正部品	KW-218T +	◎9	ダイハツ純正部品	KW-218T +	DA-01
			下段		注2	注11, 12, 13		注7	注11, 12, 13	
		メモリーナビ 装備タイプ	上段	未調査	未調査	未調査	未調査	未調査	未調査	未調査
			下段							

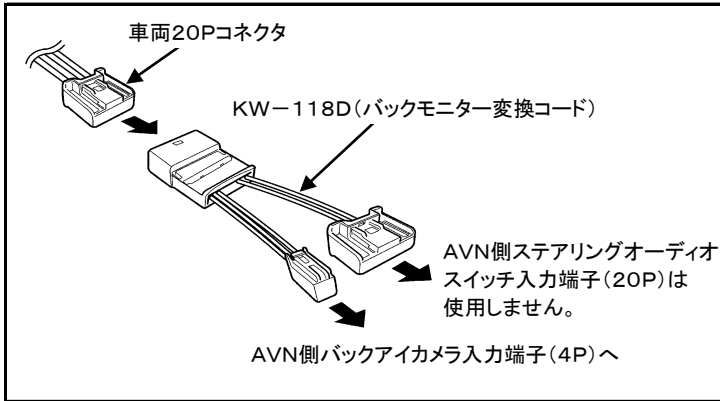
注1, 14

注記

1. メーカーオプションのナビ、オーディオ装備車は未調査です。
2. オーディオ取付け用ブラケットが装備されていません。ディーラー等で下記に記載した純正部品を購入して取付けてください。
 - ・ナビ・オーディオ取付けキット(オーディオ取付けブラケット)(純正品番:08606-K2026-)が必要です。
 - ・クラスター開口が100×200mmと大きいので、取付けパネル(DIN用)(純正品番:86221-B5010-)が2個必要です。
3. 本体を取付ける際は、下記「2DIN機種ブラケット取付位置」を参照してください。その際、ブラケットの凸部を平らにしてください。
4. ディーラー等で下記に記載した純正部品を購入して取付けてください。
 - ・クラスター開口が100×200mmと大きいので、取付けパネル(DIN用)(純正品番:86221-B5010-)が2個必要です。
5. 車両に装備されている純正ブラケットを使用して取付可能です。ただし、本体画面部分がクラスターパネルより約10mm飛び出します。
6. 飛び出し量気になる場合は下記純正部品をディーラー等で購入して取付けてください。標準装備のブラケット使用時より約4mm奥への取付けが可能です。
 - ・ナビ・オーディオ取付けキット(オーディオ取付けブラケット)(純正品番:08606-K2026-)が必要です。
 その際、注3に記載した取付けパネルを取付ける場合、ブラケットの凸部を平らにして取付けてください。
 ネジ穴は下記「2DIN機種ブラケット取付位置」を参照してください。
7. オーディオ取付け用ブラケットが装備されていません。ディーラー等で下記に記載した純正部品を購入して取付けてください。
 - ・ナビ・オーディオ取付けキット(オーディオ取付けブラケット)(純正品番:08606-K2026-)が必要です。
8. 車両に装備されているブラケットの使用ができないため、ディーラー等で下記に記載した純正部品を購入して取付けてください。
 - ・ナビ・オーディオ取付けキット(オーディオ取付けブラケット)(純正品番:08606-K2026-)が必要です。
9. 本体を取付ける際は、下記「2DINワイド機種ブラケット取付位置」を参照してください。
10. KW-218Tは車両コネクタとダイレクト接続が可能です。
 - ナビ本体に付属の電源コードを使用する場合はKW-1128を使用してください。
11. KW-218Tに同梱のステアリングリモコン用変換ハーネス(20P-28P)は使用しません。
12. 車両に装備されているバックカメラを接続する場合は、バックモニター変換コードKW-118Dが必要です。
 - 接続方法については、次ページの「バックモニター変換コードの接続方法」を参照してください。
13. KW-218Tは車両コネクタとダイレクト接続が可能です。
 - ナビ本体に付属の電源コードを使用する場合はKW-1128を使用してください。
 - この場合も、車両に装備されているバックカメラを接続する際は、バックモニター変換コードKW-118Dが必要です。
 - 接続方法については、次ページ「バックモニター変換コードの接続方法」を参照してください。
14. アイドリングストップ搭載車の場合、車両のご使用状況やバッテリーの状態などにより、エンジン再始動時にAVN本体が再起動する場合があります。

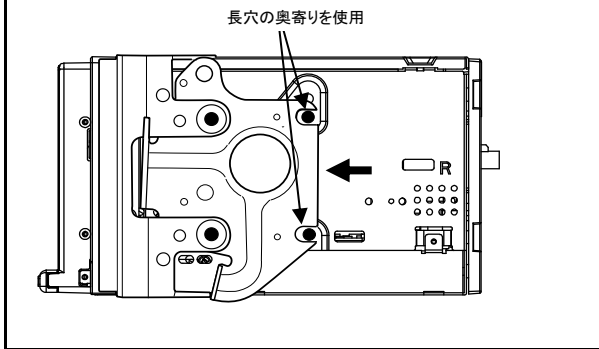
ムーヴ／ムーヴ カスタム(H24. 12～H26. 12)

●バックモニター変換コードの接続方法



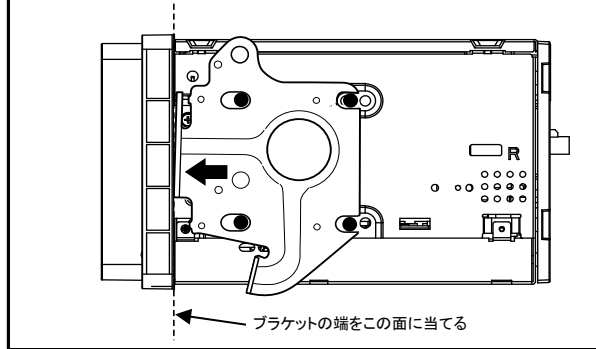
●2DIN機種ブラケット取付位置

※ ナビ・オーディオ取付けキット(純正品番:08606-K2026-)を使用した際の
本体取付けネジ穴位置



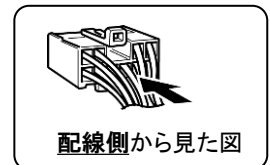
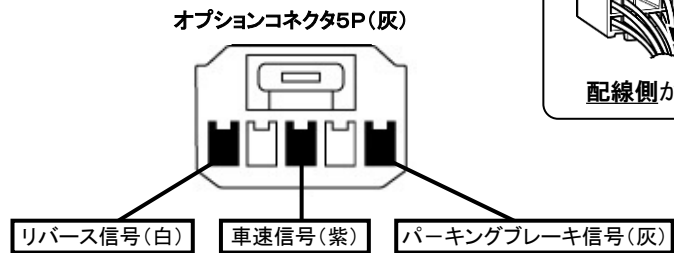
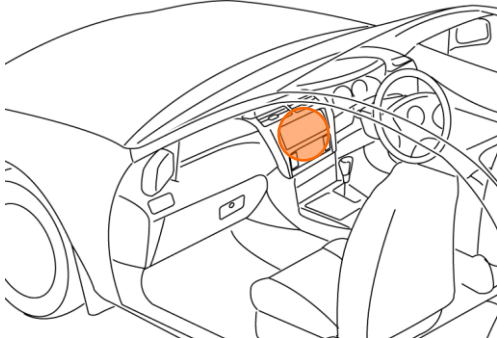
●2DINワイド機種ブラケット取付位置

※ ナビ・オーディオ取付けキット(純正品番:08606-K2026-)を使用した際の
本体取付けネジ穴位置



◆車両側車速・パーキング・リバース信号の接続

位置: 純正デッキ取付位置奥



・車両の(緑色)は変更される場合がありますので参考情報としてください。